



組立品

製品番号

型	寸法[mm]	オプション
---	--------	-------

NW-01-27-HT-LLY

ドライリンN	キャリッジ	キャリッジの種類	レール幅 [mm]	高温対応	フローティングベアリング y方向
--------	-------	----------	-----------	------	---------------------

キャリッジの種類:
選定補助表をご覧ください
オプション:
P: 予圧型
HT: 高温対応
フローティングベアリング
LLY: y方向
LLZ: z方向
LLYZ: yz方向

ガイドレール - 寸法 [mm]

製品番号	L	a	C4	C5	C6	h	h1	K1 ⁷³⁾	ly	lz	重量
	最大			最小	最大				[mm ⁴]	[mm ⁴]	[g/m]
NS-01-27-□ ⁷²⁾	3,000	27	60	20	49.5	9	1.1	∅4.5	6,524	588	290
NS-01-27-UNGEBOHRT-□ ⁷²⁾	3,000	27	-	-	-	9	1.1	-	6,524	588	290
NS-01-27-AR-□ ⁷²⁾	3,000	27	60	20	49.5	9	1.1	∅4.5	6,524	588	290

キャリッジ - 寸法 [mm]

製品番号	H	A	C	C1	C2	H2	K ⁷³⁾	K3 ⁷⁴⁾	M ⁷⁵⁾	Sp	Dp ¹⁵⁹⁾	重量
	±0.35								[Nm]			[g]
NW-01-27	9.5	14.0	40	30	20	1.2	∅4.5	-	-	-	-	10.8
NW-11-27	9.5	14.0	34	30	20	1.2	∅4.5	-	-	-	-	10.8
NW-01-27-P	9.5	14.0	40	30	20	1.2	∅4.5	-	-	-	-	10.8
NW-01-27-HT	9.5	14.0	40	30	20	1.2	∅4.5	-	-	-	-	11.0
NW-02-27	9.5	14.0	40	30	20	-	-	M4	1.2	5.0	6.5	12.5
NW-12-27	9.5	14.0	34	30	20	-	-	M4	1.2	5.0	6.5	12.5
NW-02-27-P	9.5	14.0	40	30	20	-	-	M4	1.2	5.0	6.5	12.5
NW-02-27-HT	9.5	14.0	40	30	20	-	-	M4	-	5.0	6.5	13.0
NW-21-27-60-P	9.5	14.0	60	60	20	0.7	∅4.5	-	-	-	-	9.0
NW-22-27-60-P	9.5	14.0	60	60	20	-	-	M4	1.2	5.0	6.5	12.0
NW-31-27-60-P	9.5	14.0	60	60	40	0.7	-	M4	-	-	-	9
NW-32-27-60-P	9.5	14.0	60	60	40	-	-	M4	1.2	5	6.5	12
NW-11-27-80	9.5	14.0	80	76	60	1.2	∅4.5	-	-	-	-	25.0
NW-12-27-80	9.5	14.0	80	76	60	-	-	M4	1.2	5.0	6.5	25.0

⁷²⁾ 必要な長さ (mm) を記入してください。標準対称穴配置 C5 = C6

⁷³⁾ 低頭キャップボルトを使用 (例 DIN 7984、DIN 6912、DIN 84、EN ISO 1707)

⁷⁴⁾ 金属ねじ ⁷⁵⁾ 最大ねじ締付トルク ¹⁵⁹⁾ 最小穴径 ∅

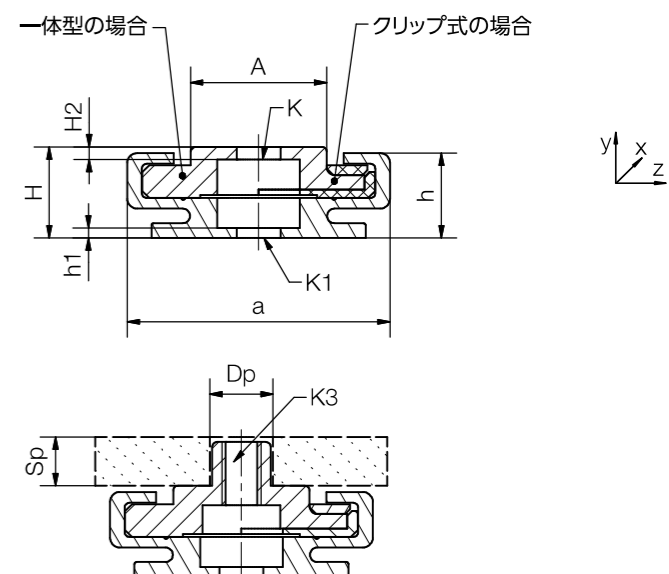
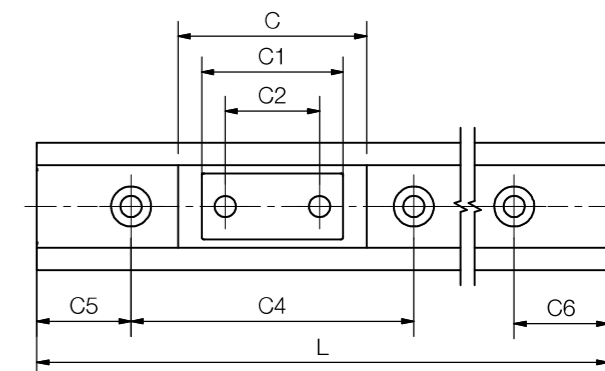


個別に注文、または組立品として注文が可能

NS-01-27-1500 : レール、サイズ27、長さ1,500mm

NW-02-27-P-LLY : キャリッジ、ねじピン付き、サイズ27、予圧型、フローティングベアリングy方向

NK-02-27-02-500-LLY : ねじピン付き、2つのクリップ留め式キャリッジと標準穴位置の500mmレールの組立品、サイズ27、フローティングベアリング y 方向



選定補助 - キャリッジ

製品番号	シングル	ダブル	キリ穴	ねじピン	ねじ穴	予圧	樹脂 一体成形	クリップ式	金属樹脂 一体成形	高温対応
NW-01-27	●		●					●		
NW-11-27	●		●						●	
NW-01-27-P	●		●			●		●		
NW-01-27-HT	●		●					●		●
NW-02-27	●			●				●		
NW-12-27	●			●					●	
NW-02-27-P	●			●		●		●		
NW-02-27-HT	●			●				●		●
NW-21-27-60-P	●		●			●	●			
NW-22-27-60-P	●			●		●	●			
NW-31-27-60-P	●		●			●	●			
NW-32-27-60-P	●			●		●	●			
NW-11-27-80		●	●						●	
NW-12-27-80		●	●						●	