



組立品

製品番号

型	取付け寸法	オプション
---	-------	-------

N W - 22 - 17 - 30 - LLY

ドライリンN	キャリッジ	キャリッジの種類	レール幅 [mm]	キャリッジ長 [mm]	フローティングベアリングy方向
--------	-------	----------	-----------	-------------	-----------------

キャリッジの種類:

02: ねじピン付きキャリッジ

22: ねじピン付き、ダブルキャリッジ

オプション:

P: 予圧型

フローティングベアリング

LLY: フローティングy方向 (Pオプションでは不可)

LLZ: z方向

LLYZ: yz方向

ガイドレール - 寸法 [mm]

製品番号	L	a	C4	C5	C6	h	h1	K1 ⁷³⁾	ly	lz	重量 [g/m]
	最大			最小	最大				[mm ⁴]	[mm ⁴]	
NS-01-17-□ ⁷²⁾	2,000	17	60	20	49.5	5.5	0.9	Ø3.5	1,700	120	150
NS-01-17-UNGEBOHRT-□ ⁷²⁾	2,000	17	-	-	-	5.5	0.9	-	1,700	120	150
NS-01-17-AR-□ ⁷²⁾	2,000	17	60	20	49.5	5.5	0.9	Ø3.5	1,700	120	150

キャリッジ - 寸法 [mm]

製品番号	H	A	C	C2	K3 ⁷⁴⁾	Sp	Dp ¹⁵⁹⁾	重量 [g]
	±0.35							
NW-02-17	6.0	9.6	20	14	M3	2.5	5.0	1.7
NW-02-17-P	6.0	9.6	20	14	M3	2.5	5.0	1.7
NW-22-17-30	6.0	9.6	30	18	M3	2.5	5.0	2.4
NW-22-17-40	6.0	9.6	40	28	M3	2.5	5.0	2.6

⁷²⁾ 必要な長さ (mm) を記入してください。標準対称穴配置 C5 = C6

⁷³⁾ 低頭キャップボルトを使用 (例 DIN 7984、DIN 6912、DIN 84、EN ISO 1707)

⁷⁴⁾ 金属ねじ

¹⁵⁹⁾ 最小穴径 Ø

個別に注文、または組立品として注文が可能

NS-01-17-1500:レール、サイズ17、長さ1,500mm

NK-02-17-02-500-LLY:ねじピン付き、2つの樹脂製キャリッジと標準穴位置の500mmレールの組立品、サイズ 17、フローティングベアリングy方向



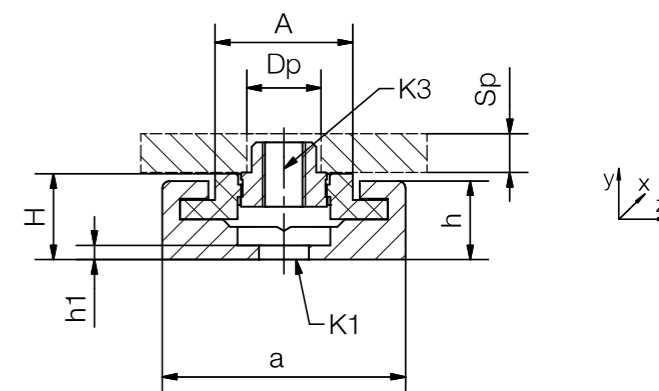
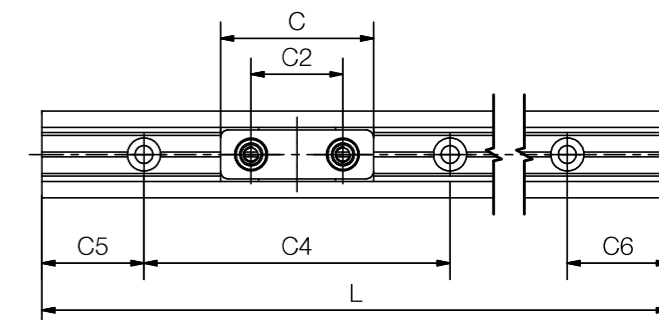
標準 取付穴なし 反射防止



NW-02-17 NW-02-17-P



NW-22-17-30 NW-22-17-40



選定補助 - キャリッジ

製品番号	シングル	ダブル	キリ穴	ねじピン	ねじ穴	予圧	全ポリマー製	クリップ式	金属樹脂	高温対応
									一体成形	
NW-02-17	●			●			●			
NW-02-17-P	●			●		●	●			
NW-22-17-30		●		●			●			
NW-22-17-40		●		●			●			