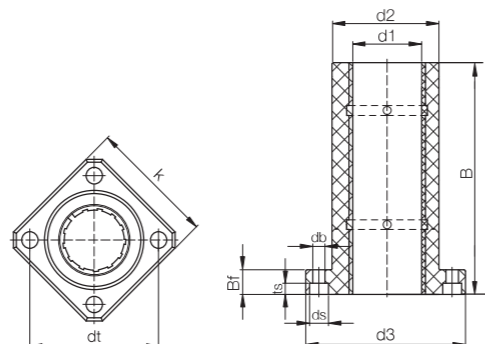


ドライリンR フランジ型リニアガイド | 製品概要

クローズド型、アルマイト処理アルミニウム製アダプター、角型フランジ型、直列組合せ型



● ガイド長さを拡大するためにJUM-02スライド部を2つ組込み

i 78) イグスの試験方法による ▶ 260ページ
85) JSM-0810-16を2個組込み
組立・取付説明 ▶ 187ページ

寸法 [mm]

| d1 | d2 h7 | d3 | dt | k | B | Bf | ts | db | ds |
|------|----------|-----|----|----|-----|----|-----|-----|------|
| 8.0 | 16 | 32 | 24 | 25 | 45 | 8 | 3.1 | 3.5 | 6.0 |
| 10.0 | 19 | 39 | 29 | 30 | 52 | 9 | 4.1 | 4.5 | 7.5 |
| 10.4 | 19 | 39 | 29 | 30 | 52 | 9 | 4.1 | 4.5 | 7.5 |
| 12.0 | 22 | 42 | 32 | 32 | 57 | 9 | 4.1 | 4.5 | 7.5 |
| 12.4 | 22 | 42 | 32 | 32 | 57 | 9 | 4.1 | 4.5 | 7.5 |
| 16.0 | 26 | 46 | 36 | 35 | 70 | 9 | 4.1 | 4.5 | 7.5 |
| 16.4 | 26 | 46 | 36 | 35 | 70 | 9 | 4.1 | 4.5 | 7.5 |
| 20.0 | 32 | 54 | 43 | 42 | 80 | 11 | 5.1 | 5.5 | 9.0 |
| 20.5 | 32 | 54 | 43 | 42 | 80 | 11 | 5.1 | 5.5 | 9.0 |
| 25.0 | 40 | 62 | 51 | 50 | 112 | 11 | 5.1 | 5.5 | 9.0 |
| 25.5 | 40 | 62 | 51 | 50 | 112 | 11 | 5.1 | 5.5 | 9.0 |
| 30.0 | 47 | 76 | 62 | 60 | 123 | 14 | 6.1 | 6.6 | 11.0 |
| 30.6 | 47 | 76 | 62 | 60 | 123 | 14 | 6.1 | 6.6 | 11.0 |
| 40.0 | 62 | 98 | 80 | 75 | 151 | 18 | 8.1 | 9.0 | 14.0 |
| 50.0 | 75 | 112 | 94 | 88 | 192 | 18 | 8.1 | 9.0 | 14.0 |

ドライリン・スライド部を合わせて提供することも可能 (J200/A180はオプション)



ドライリンR フランジ型リニアガイド | 製品概要

製品番号

| 型 | サイズ |
|---------------------|-------------|
| F J U M T -02-10-LL | |
| フランジ型 | オプション |
| イグリデュールJ | LL: フローティング |
| スライド部 | ベアリング |
| メートル法 | |
| 直列組合せ型 | |
| 角型 | |
| 内径φ(d1) | |

テクニカルデータ

| 呼び径 | d1公差 ⁷⁸⁾ | ガイド長さ | 有効表面積 | 重量 | 製品番号 |
|------|---------------------|-------|--------------------|----------|----------------------------|
| [mm] | [mm] | [mm] | [mm ²] | [g] | |
| 8 | +0.032 +0.070 | 45 | 256 | 23.00 | FJZMT-02-08 ⁸⁵⁾ |
| 10 | +0.030 +0.088 | 52 | 250 | 36.58 | FJUMT-02-10 |
| 10 | +0.030 +0.088 | 52 | 250 | 36.58 | FJUMT-02-10-LL |
| 12 | +0.030 +0.088 | 57 | 324 | 48.19 | FJUMT-02-12 |
| 12 | +0.030 +0.088 | 57 | 324 | 48.19 | FJUMT-02-12-LL |
| 16 | +0.030 +0.088 | 70 | 464 | 67.79 | FJUMT-02-16 |
| 16 | +0.030 +0.088 | 70 | 464 | 67.79 | FJUMT-02-16-LL |
| 20 | +0.030 +0.091 | 80 | 580 | 110.06 | FJUMT-02-20 |
| 20 | +0.030 +0.091 | 80 | 580 | 110.06 | FJUMT-02-20-LL |
| 25 | +0.030 +0.091 | 112 | 975 | 230.06 | FJUMT-02-25 |
| 25 | +0.030 +0.091 | 112 | 975 | 230.06 | FJUMT-02-25-LL |
| 30 | +0.040 +0.110 | 123 | 1,470 | 350.74 | FJUMT-02-30 |
| 30 | +0.040 +0.110 | 123 | 1,470 | 350.74 | FJUMT-02-30-LL |
| 40 | +0.040 +0.115 | 151 | 2,360 | 739.30 | FJUMT-02-40 |
| 50 | +0.050 +0.150 | 192 | 3,450 | 1,249.30 | FJUMT-02-50 |