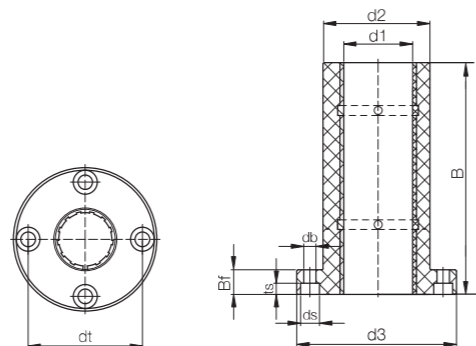


ドライリンR フランジ型リニアガイド | 製品概要

クローズド型、アルマイト処理アルミニウム製アダプター、丸型フランジ型、直列組合せ型



● ガイド長さを拡大するためにJUM-02スライド部を2つ組込み

i ⁷⁸⁾イグスの試験方法による ▶ 260ページ
⁸⁵⁾JSM-0810-16を2個組込み
組立・取付説明 ▶ 187ページ

寸法 [mm]

d1	d2 h7	d3	dt	B	Bf	ts	db	ds
8.0	16	32	24	45	8	3.1	3.5	6.0
10.0	19	39	29	52	9	4.1	4.5	7.5
10.4	19	39	29	52	9	4.1	4.5	7.5
12.0	22	42	32	57	9	4.1	4.5	7.5
12.4	22	42	32	57	9	4.1	4.5	7.5
16.0	26	46	36	70	9	4.1	4.5	7.5
16.4	26	46	36	70	9	4.1	4.5	7.5
20.0	32	54	43	80	11	5.1	5.5	9.0
20.5	32	54	43	80	11	5.1	5.5	9.0
25.0	40	62	51	112	11	5.1	5.5	9.0
25.5	40	62	51	112	11	5.1	5.5	9.0
30.0	47	76	62	123	14	6.1	6.6	11.0
30.6	47	76	62	123	14	6.1	6.6	11.0
40.0	62	98	80	151	18	8.1	9.0	14.0
50.0	75	112	94	192	18	8.1	9.0	14.0

ドライリン・スライド部を合わせて提供することも可能 (J200/A180はオプション)



ドライリンR フランジ型リニアガイド | 製品概要

製品番号

型	サイズ
F J U M T - 01 - 10 - LL	
フランジ型	オプション
イグリデュールJ	LL: フローティング
スライド部	ベアリング
メートル法	
直列組合せ型	
丸型	
内径φ(d1)	

テクニカルデータ

呼び径	d1公差 ⁷⁸⁾	ガイド長さ	有効表面積	重量	製品番号
[mm]	[mm]	[mm]	[mm ²]	[g]	
8	+0.032 +0.070	45	256	27.13	FJZMT-01-08 ⁸⁵⁾
10	+0.030 +0.088	52	250	43.75	FJUMT-01-10
10	+0.030 +0.088	52	250	43.75	FJUMT-01-10-LL
12	+0.030 +0.088	57	324	57.00	FJUMT-01-12
12	+0.030 +0.088	57	324	57.00	FJUMT-01-12-LL
16	+0.030 +0.088	70	464	78.28	FJUMT-01-16
16	+0.030 +0.088	70	464	78.28	FJUMT-01-16-LL
20	+0.030 +0.091	80	580	126.42	FJUMT-01-20
20	+0.030 +0.091	80	580	126.42	FJUMT-01-20-LL
25	+0.030 +0.091	112	975	248.85	FJUMT-01-25
25	+0.030 +0.091	112	975	248.85	FJUMT-01-25-LL
30	+0.040 +0.110	123	1,470	388.37	FJUMT-01-30
30	+0.040 +0.110	123	1,470	388.37	FJUMT-01-30-LL
40	+0.040 +0.115	151	2,360	835.00	FJUMT-01-40
50	+0.050 +0.150	192	3,450	1,352.30	FJUMT-01-50