

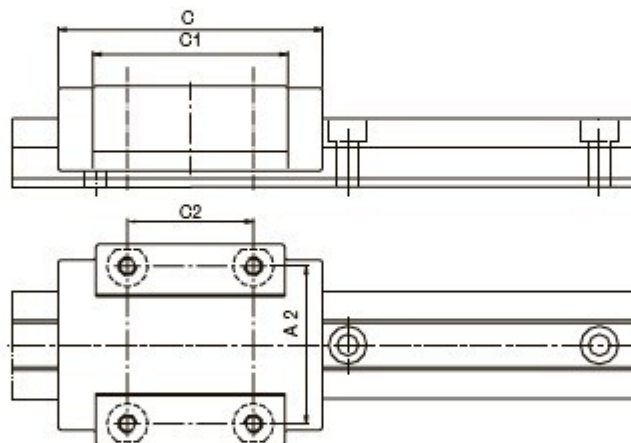
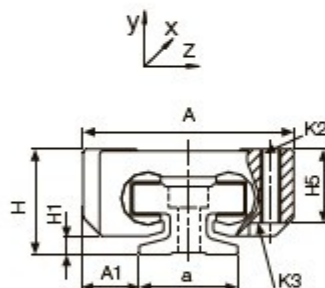
ドライリント リニアガイド | 製品概要

ミニチュアキャリッジ - 標準

ドライリント
リニアガイド



TW-04



製品番号

型

TW-04-07

ガイドレール

ミニチュアタイプ

取付け寸法

寸法 [mm]

製品番号	重量	H ±0.2	A -0.2	C ±0.3	A1 ±0.35	A2	C1	C2	H1 ±0.35	H5	K2部 ねじ山付き	締め付け トルク [Nm]	K3部ボルト DIN 912
	[g]												
TW-04-07	8	8	17	23	5	12	21	8	1.5	-	M2	0.25	-
TW-04-09	17	10	20	29	5.5	15	18	13	1.7	7.2	M2	0.25	-
TW-04-12	34	13	27	34	7.5	20	22	15	2.2	9.5	M3	0.50	M2
TW-04-15	61	16	32	42	8.5	25	31	20	2.8	11	M3	0.50	M2