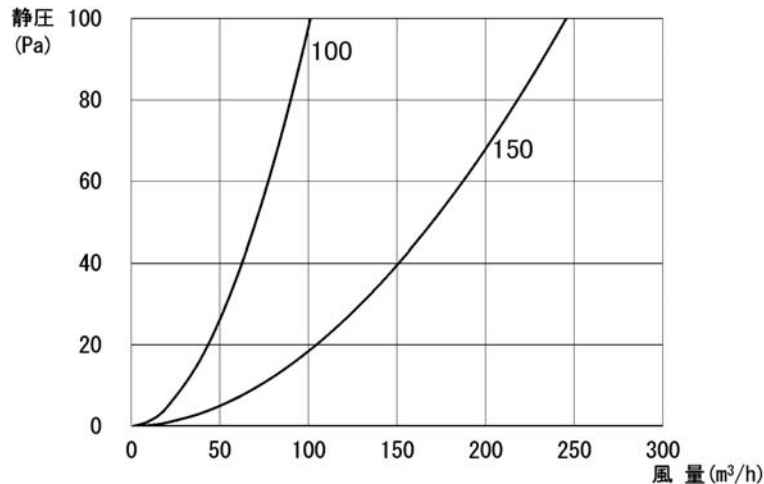
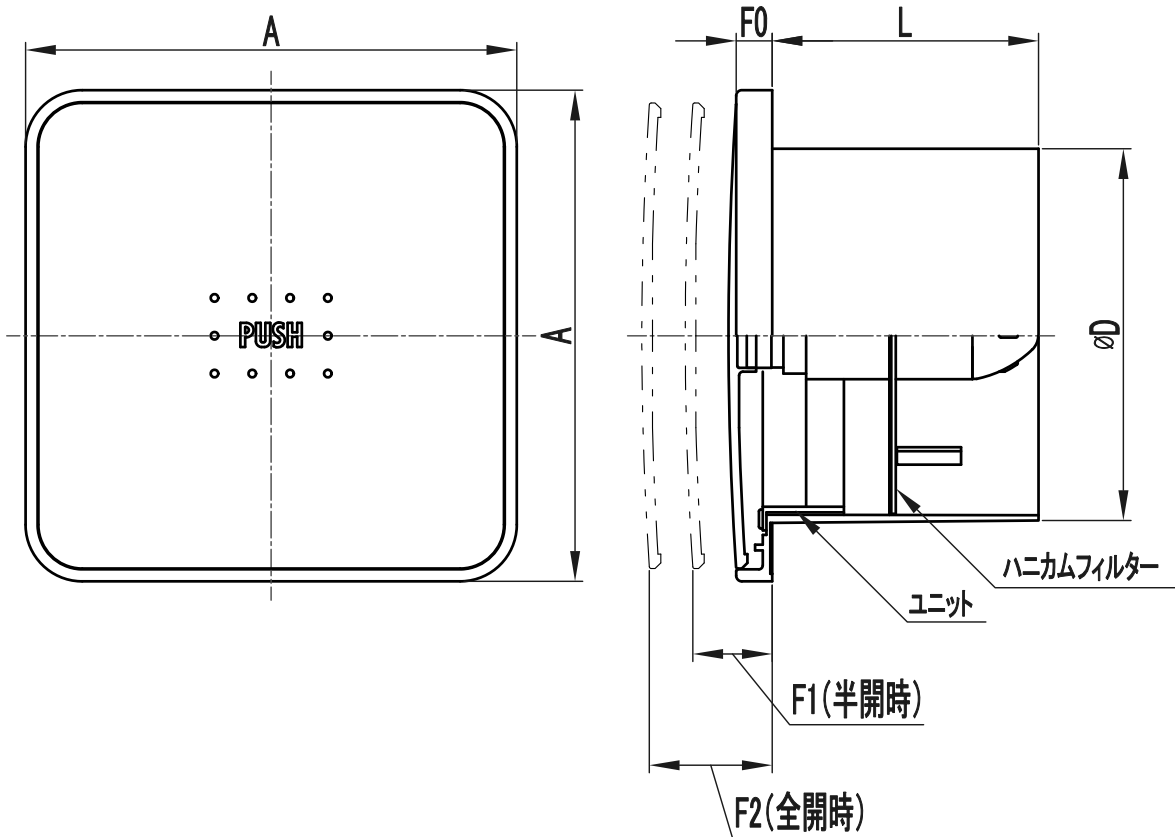


圧力損失曲線



設計・施工に関するご注意

1. 本製品は24時間換気方式の自然給気口として、住宅居住室内の壁に取り付けて使用してください。
2. 高温(40℃以上)になる場所や浴室などの湿度の高い場所では使用できません。
3. 化学薬品を使う場合(受水槽・衛生通気等)には取り付けしないでください。また、本製品に化学薬品(酸・シンナー等)がかからない様にしてください。
4. 3ヶ月に1度は点検・清掃をしてください。

型 式	寸 法						給 気	
	A	D	F0	F1	F2	L	圧力損失係数	開口面積 (cm <sup>2</sup> )
PF2-100H	130	99	10	21	33	71	12.7	22
PF2-150H	185	149	10	21	33	71	10.9	54

材 質	本体:AES/ユニット:ABS・POM・SUS304 フィルター枠:ABS/フィルター:PP		表面処理	シボ加工(パネル表面・本体)	
品 名	プッシュジュスター		株式会社 シルフアー		
型 式	PF2-H				
承認	検 図	製 図	尺 度	Free	図 番
T.M	T.A	C.H	年度 年月日	R7/10/30	PAT2510182