

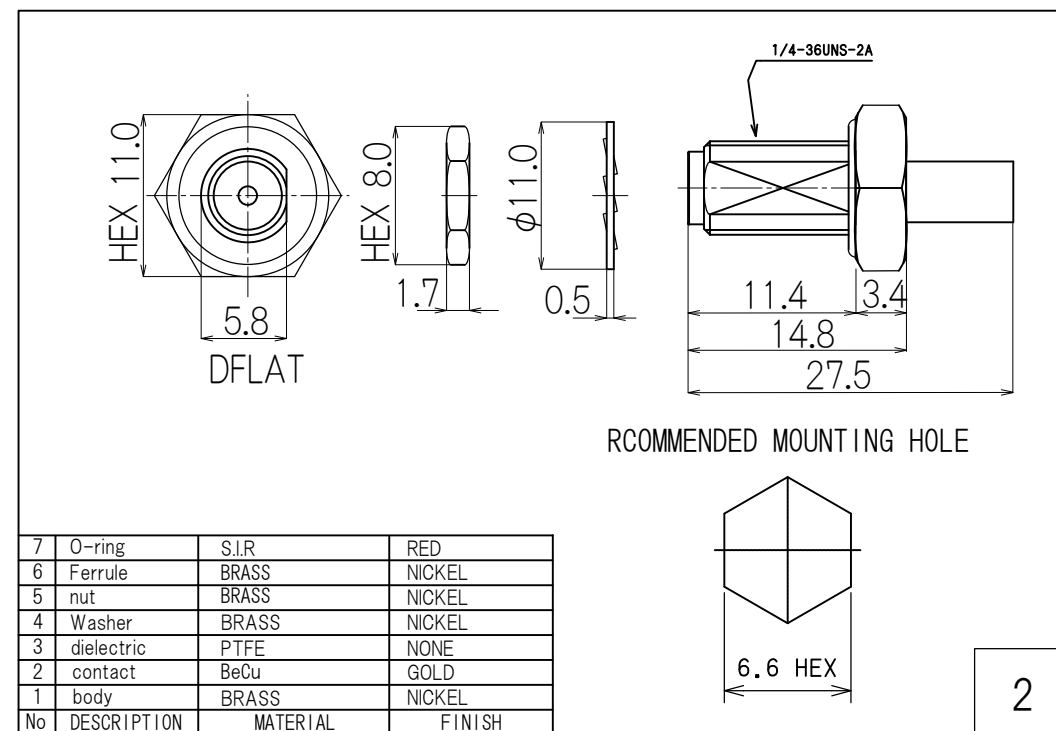
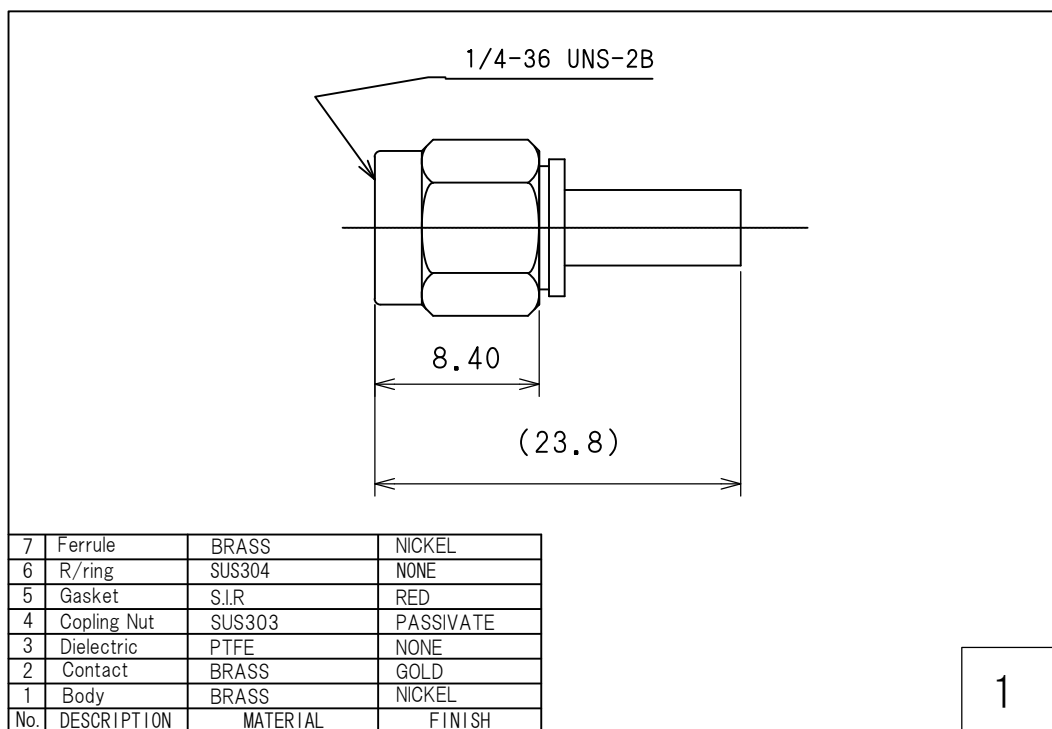
RoHS10 Support

REACH Support

CFSI Support

IP66 Waterproof after mating (Requires waterproof tube)

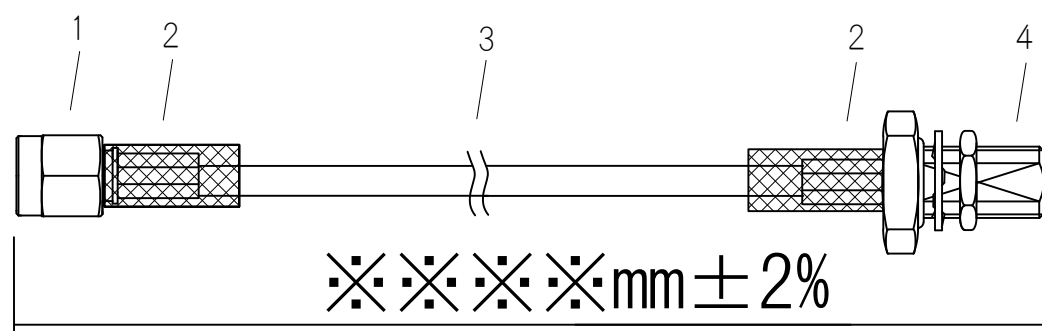
1. 外観図



2. 全数、導通・耐圧・瞬断検査を行う
3. 性能に影響を与える傷、汚れの無いこと
4. SMAコネクタ規格 MIL-C-39012
5. 仕様

特性インピーダンス : 50Ω
 電圧定在波比 (VSWR) : 1.5 max (4GHz)
 推奨使用周波数 DC~4GHz
 ケーブル単体の減衰量 目安 dB/km
 (コネクタのない状態)

30MHz	77
200MHz	220
1GHz	560
2GHz	2300
2.4GHz	2700
3GHz	3000
5GHz	4200



4	Heat Shrink Tube	W3C Type
3	Coaxial Cable	ECX-3D-XV 難燃(白)
2	SMA Jack	SMA-RSFB-3D
1	SMA plug	SMA-PS-3D
No.	TYPE	P/N

Drawn	Checked	Approved	Unte
エレパーツ '25.08.01 森井	エレパーツ '25.08.01 大島	エレパーツ '25.08.01 大江	mm
			A4
日本エレパーツ株式会社 NIHON ELEPARTS CO.,LTD.			

SMA延長用ケーブル		1/1
NAME		SMAP-SMARSFB-3D白-※※※※