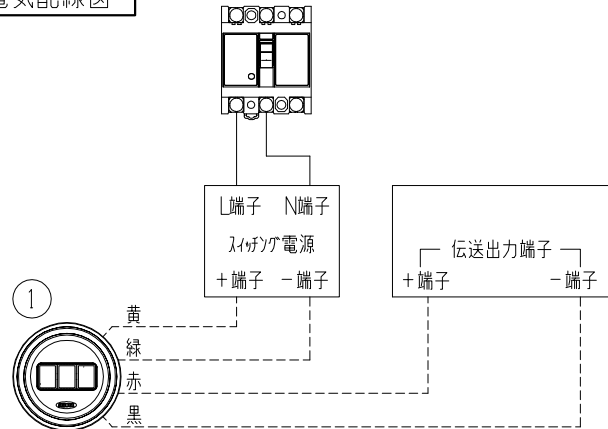
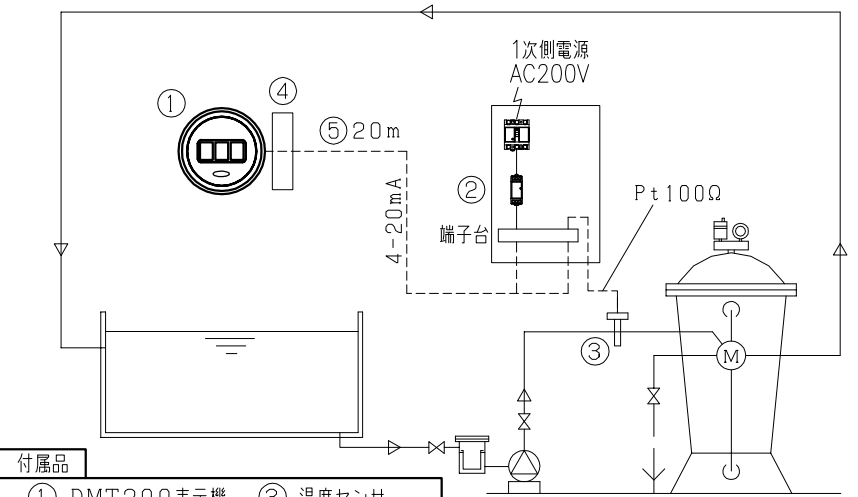


電気配線図



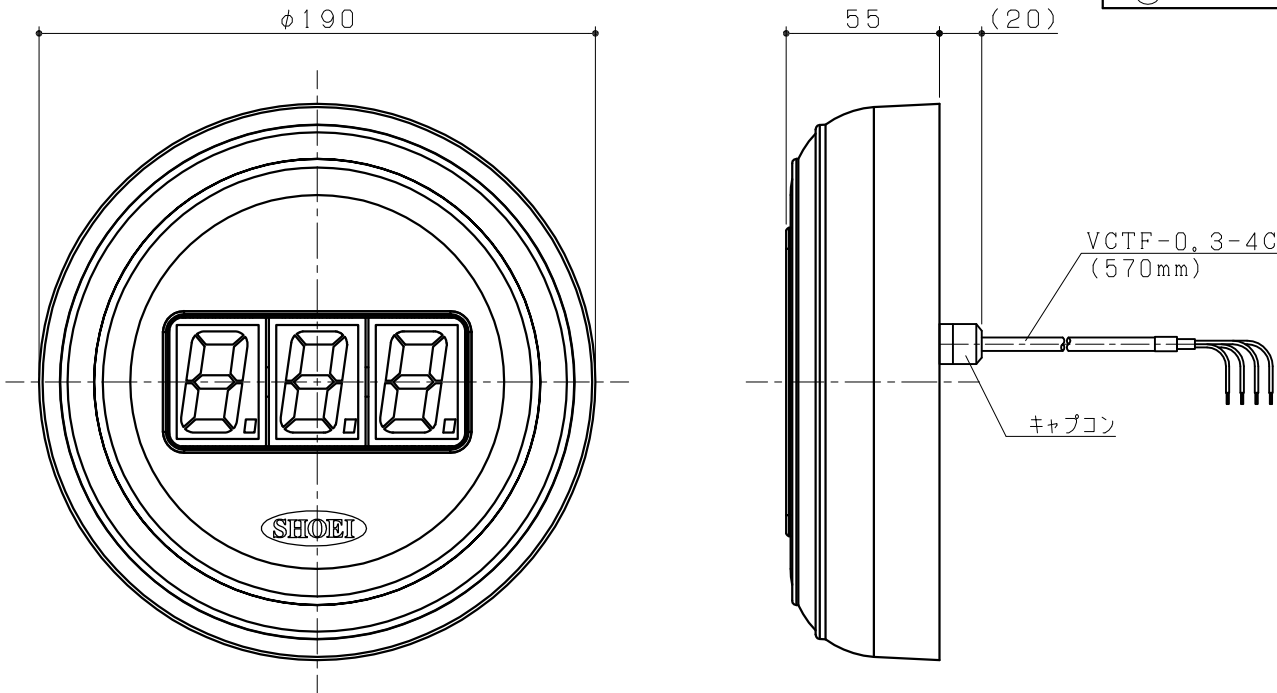
参考フロー



付属品

- ① DMT200表示機
- ② スイッチング電源
- ③ 温度センサ
- ④ アウトレットボックス
- ⑤ ケーブル(20m)

※) 型式口部には色記号が入ります。



① DMT200表示機

仕 様			
型 式	M10200D-□(※)		
電 源	DC5V		
消 費 電 力	1.04W/1.04VA		
使 用 環 境	周囲温度：-10~50℃ (凍結しないこと)		
測 定 対 象	浴槽水及びプール、温泉水、井戸水		
測 定 可 能 範 囲	0~99.9℃		
測 定 精 度	±0.5℃ (0~70℃)		
DMT200 表示機	表示範囲	0~99.9℃	
	表示分解能	0.1℃	
	材 質	本体：ABS ※色(色記号)：白(W)/黒(B)/茶(T)	
	7セグLED	温度値、温度補正值、エラー番号	
防 水 性 能	IP67相当		
(その他)Pt100Ω及び4-20mA ①~②、①~③間ケーブル全長100m以内			
5	ケーブル	VCTF0.3SQ(20m)	
4	アウトレットボックス	CDO-4ASS11	
3	温度センサ	JLW (Pt100Ω)	
2	スイッチング電源	DRJ-30(TDK) DC5V出力	
1	DMT200表示機	φ190 × 55	
NO	名 称	備 考	
品 名	デジタル温度計 M10200Dセット		
記 事	外部電源仕様 JLWセンサ		
設 計 検 閲 承 認 尺 寸 数 材 質			
K.M	S.M	K.M	FREE
2022.02.04	2022.02.04	2022.02.04	
株式会社 ショウエイ TEL (044) 589-1601		図 番 X11705004-E2	