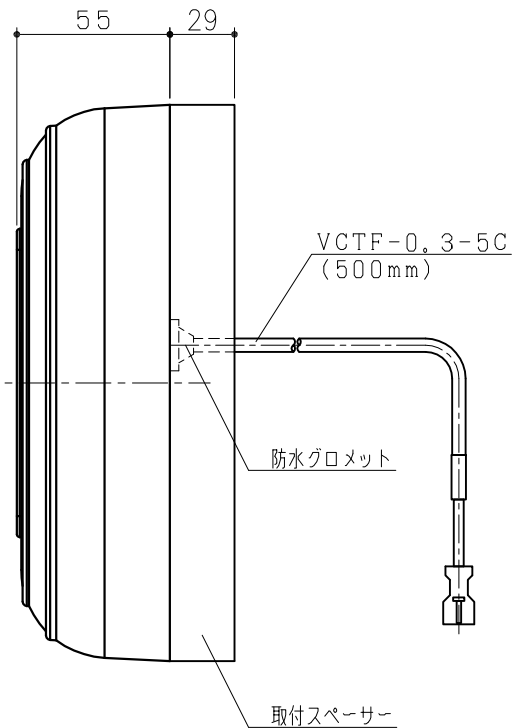
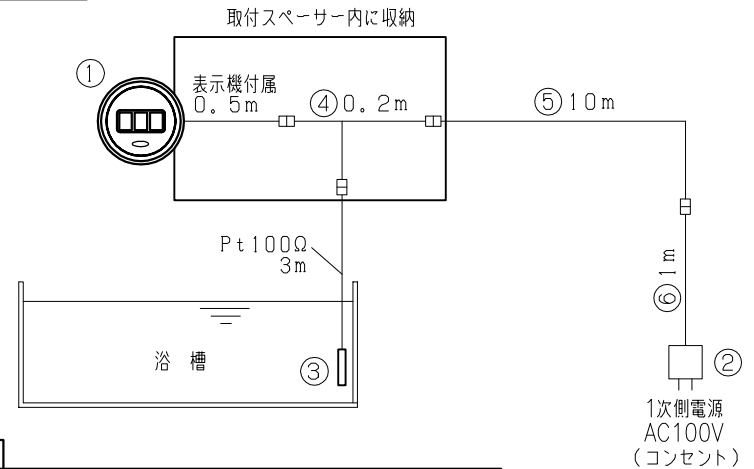


① SMT100表示機



参考フロー



付属品

- ① SMT100表示機
- ② ACアダプタ
- ③ 温度センサ
- ④ ハーネス2
- ⑤ ハーネス3
- ⑥ ハーネス4

※) 型式口部には色記号が入ります。

仕		様
型 式	MIO100S-□(※)	
電 源	DC5V	
消 費 電 力	1.04W/1.04VA	
使 用 環 境	周囲温度：-10~50℃ (凍結しないこと)	
測 定 対 象	浴槽水及びプール、温泉水、井戸水	
測 定 可 能 範 囲	0~99.9℃	
測 定 精 度	±0.5℃ (0~70℃)	
SMT100 表示機	表示範囲	0~99.9℃
	表示分解能	0.1℃
7セグLED	材 質	本体：ABS ※色(色記号)：白(W)/黒(B)/茶(T)
	防水性能	温度値、温度補正值、エラー番号 IP67相当
(その他) Pt100Ω ①~②間ケーブル全長100m以内		
6	ハーネス4	1m
5	ハーネス3	10m
4	ハーネス2	0.2m
3	温度センサ	M1 (Pt100Ω)
2	ACアダプタ	UA310-0520 DC5V出力
1	SMT100表示機	φ190 × 55 取付スペース付属
NO	名 称	備 考
品 名	デジタル温度計 MIO100Sセット	
記 事	外部電源仕様 M1センサ	
設 計	検 査	承 認
K.M	S.M	K.M
尺 度	数	材 質
FREE		
2022.02.03	2022.02.03	2022.02.03
株式会社 ショウエイ		株式会社 ショウエイ TEL (044) 589-1601
		X11705007-F1