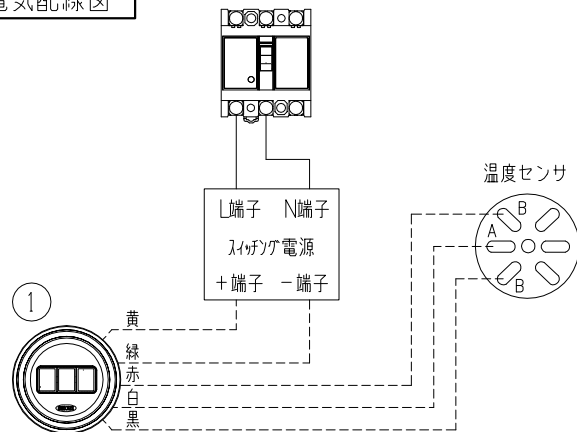
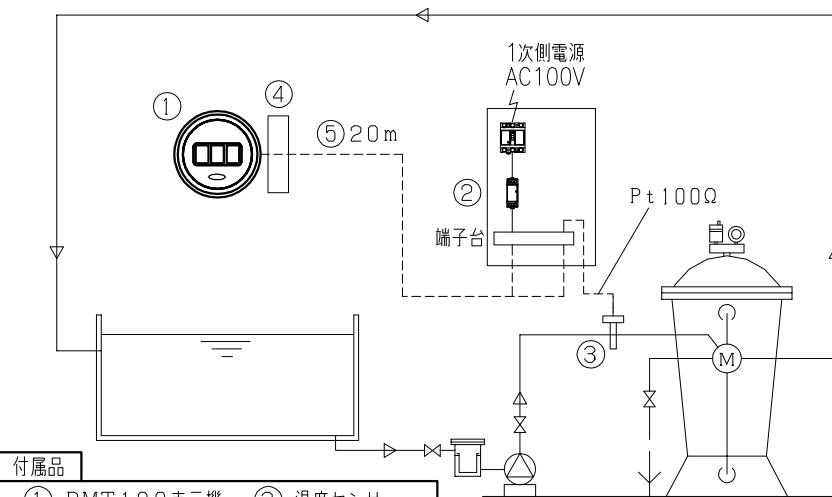


電気配線図



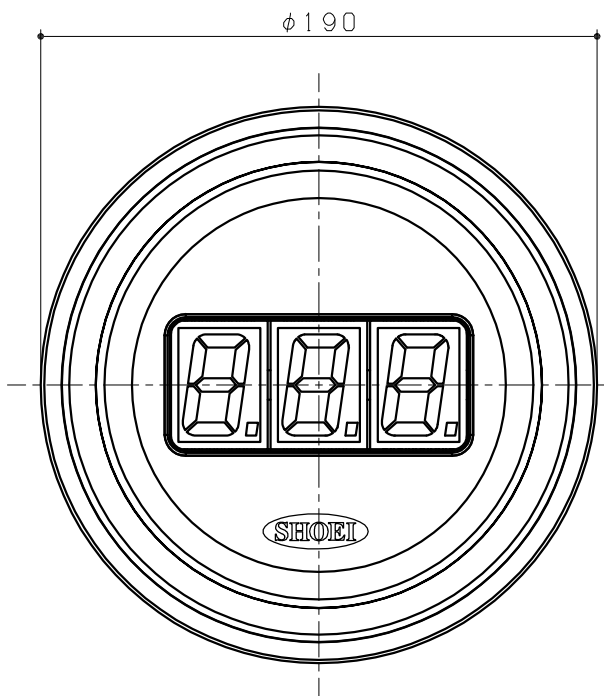
参考フロー



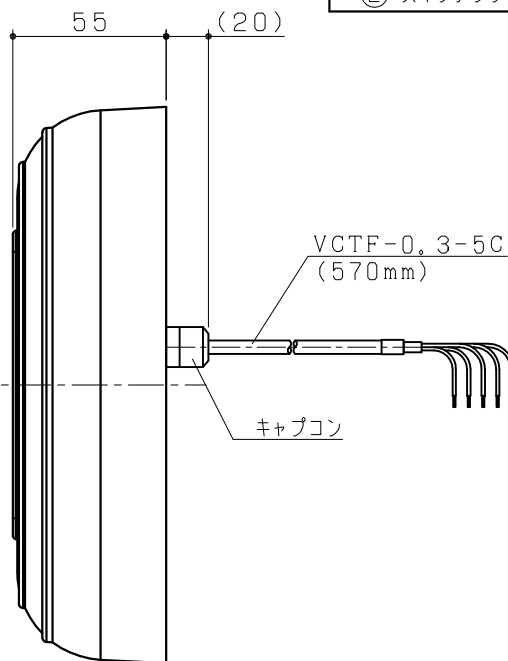
付属品

- ① PMT100表示機
- ② スイッチング電源
- ③ 温度センサ
- ④ アウトレットボックス
- ⑤ ケーブル(20m)

※) 型式口部には色記号が入ります。



① PMT100表示機



仕 様					
型 式	MIO100P-□(※)				
電 源	DC5V				
消 費 電 力	1.04W/1.04VA				
使 用 環 境	周囲温度：-10~50℃ (凍結しないこと)				
測 定 対 象	浴槽水及びプール、温泉水、井戸水				
測 定 可 能 範 囲	0~99.9℃				
測 定 精 度	±0.5℃ (0~70℃)				
PMT100 表示機	表示範囲	0~99.9℃			
	表示分解能	0.1℃			
	材 質	本体：ABS ※色(色記号)：白(W)/黒(B)/茶(T)			
	7セグLED	温度値、温度補正值、エラー番号			
防 水 性 能	IP67相当				
(その他)	Pt100Ω ①~②、①~③間ケーブル全長100m以内				
5	ケーブル	VCTF0.3SQ(20m)			
4	アウトレットボックス	CDO-4ASS11			
3	温度センサ	JLW (Pt100Ω)			
2	スイッチング電源	DRJ-30 (TDK) DC5V出力			
1	PMT100表示機	φ190 × 55			
NO	名 称	備 考			
品 名	デジタル温度計 MIO100Pセット				
記 事	外部電源仕様 JLWセンサ				
設 計	検 閲	承 認 尺 寸 数 材 質			
K.M	S.M	K.M	FREE		
2022.02.03			2022.02.03 2022.02.03		
株式会社 ショウエイ TEL (044) 589-1601		図 番 X11705006-F1			