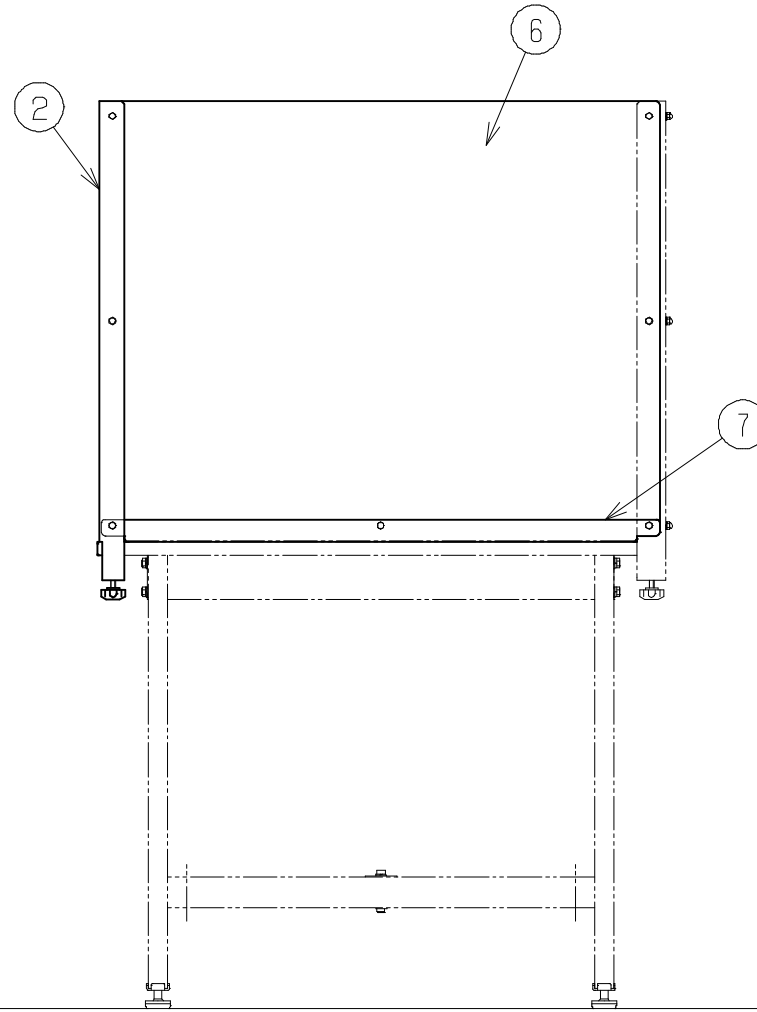
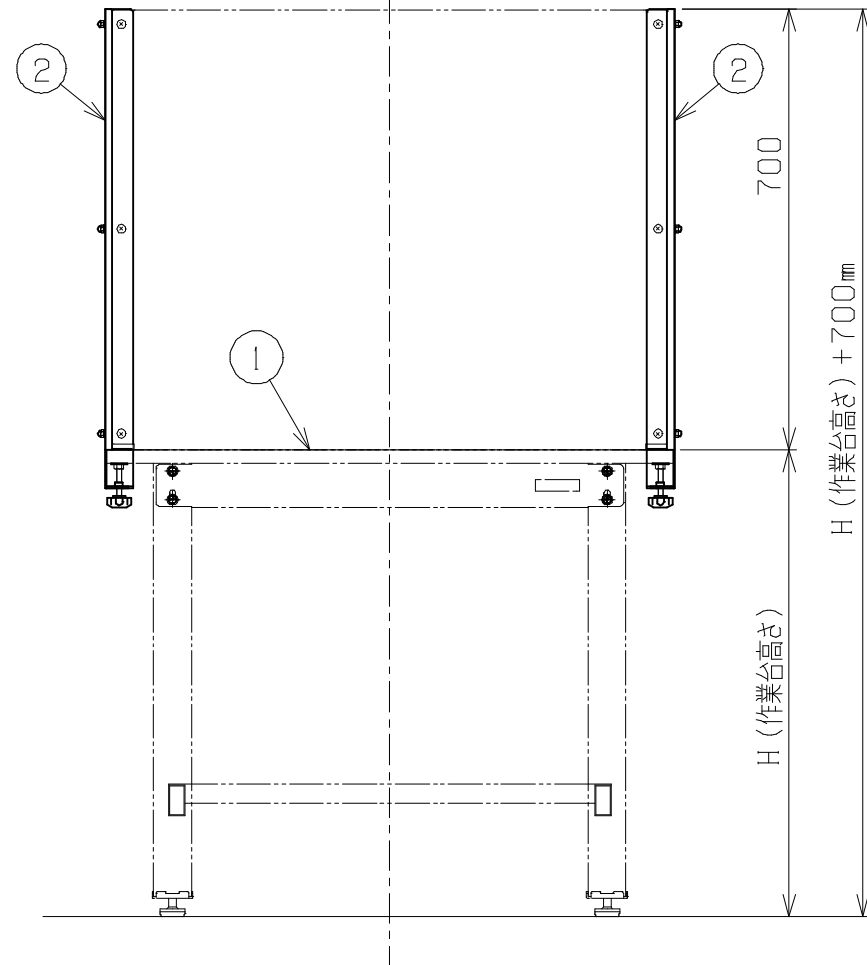
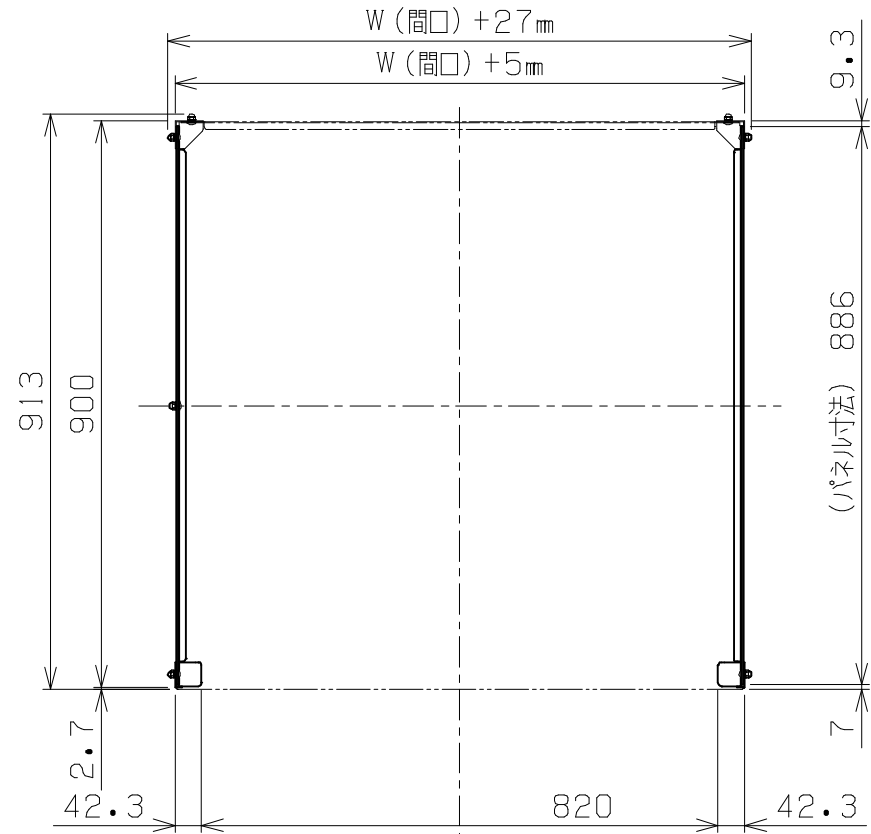


符号	日付	変更内容
△		
△		
△		



塗装色と品番の関係

塗装色	品番
サカエダークグレー	KK-90HDPCD

※奥行タイプ単体での使用はできません。

ご使用の際には間口タイプが必要です。

※間口に関しては、間口タイプの図面参照して下さい。

※適合作業台：t21～t40mmの天板まで取付可能。

※但し、重量サカエリューム天板・カブセ天板には取付できません。

7	止め金具	2	SPCC-SD	t1.2
6	クリアパネル	2	PVC	t3.0
4	奥行用支柱	R/L	SPHC-P	t2.3
2	支柱	2	本製品には付属しない(間口用に付属)	
1	作業台	1	別売品	

品番	部品名	1台分数量	材質	備考	
作成	R2.10.30	3角法	名	作業台用パーティション(塩ビパネル仕様)	
承認	設計	製図			奥行タイプ
		松浦			D900用
		1:12	称	外觀図	