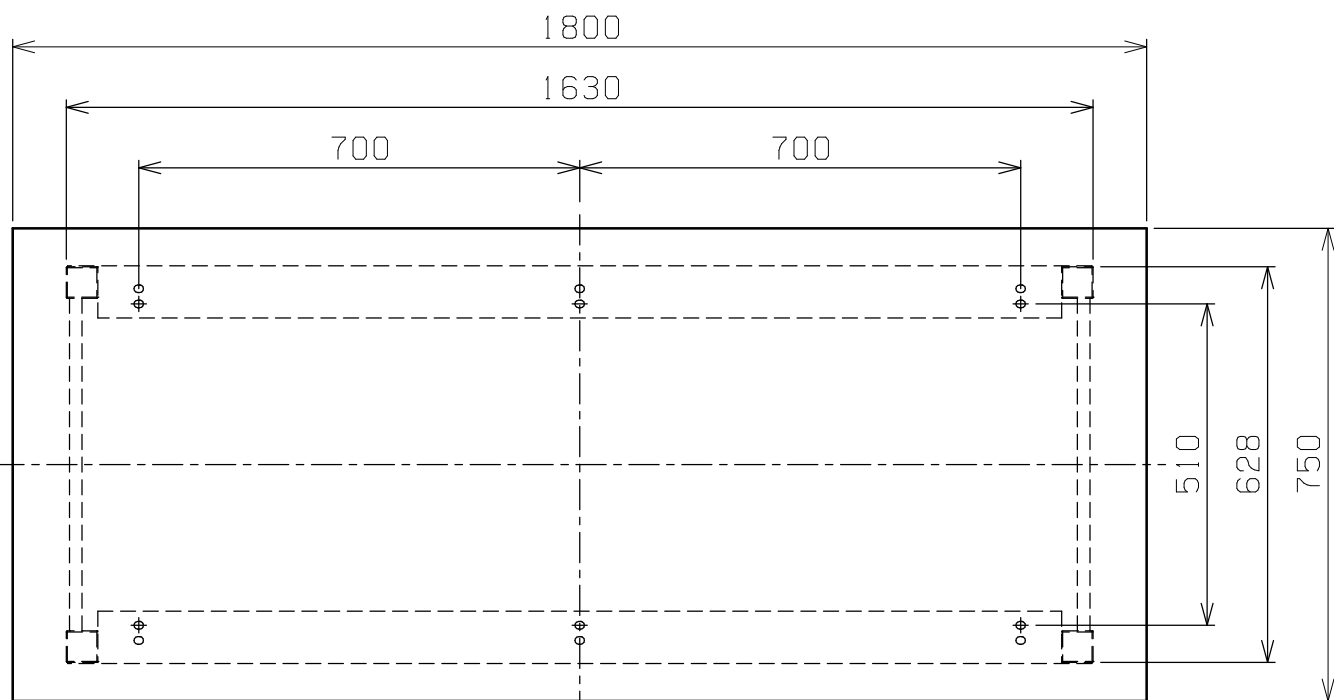
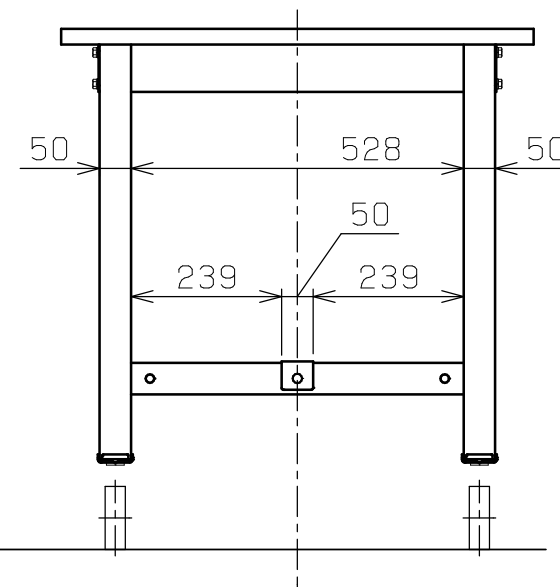
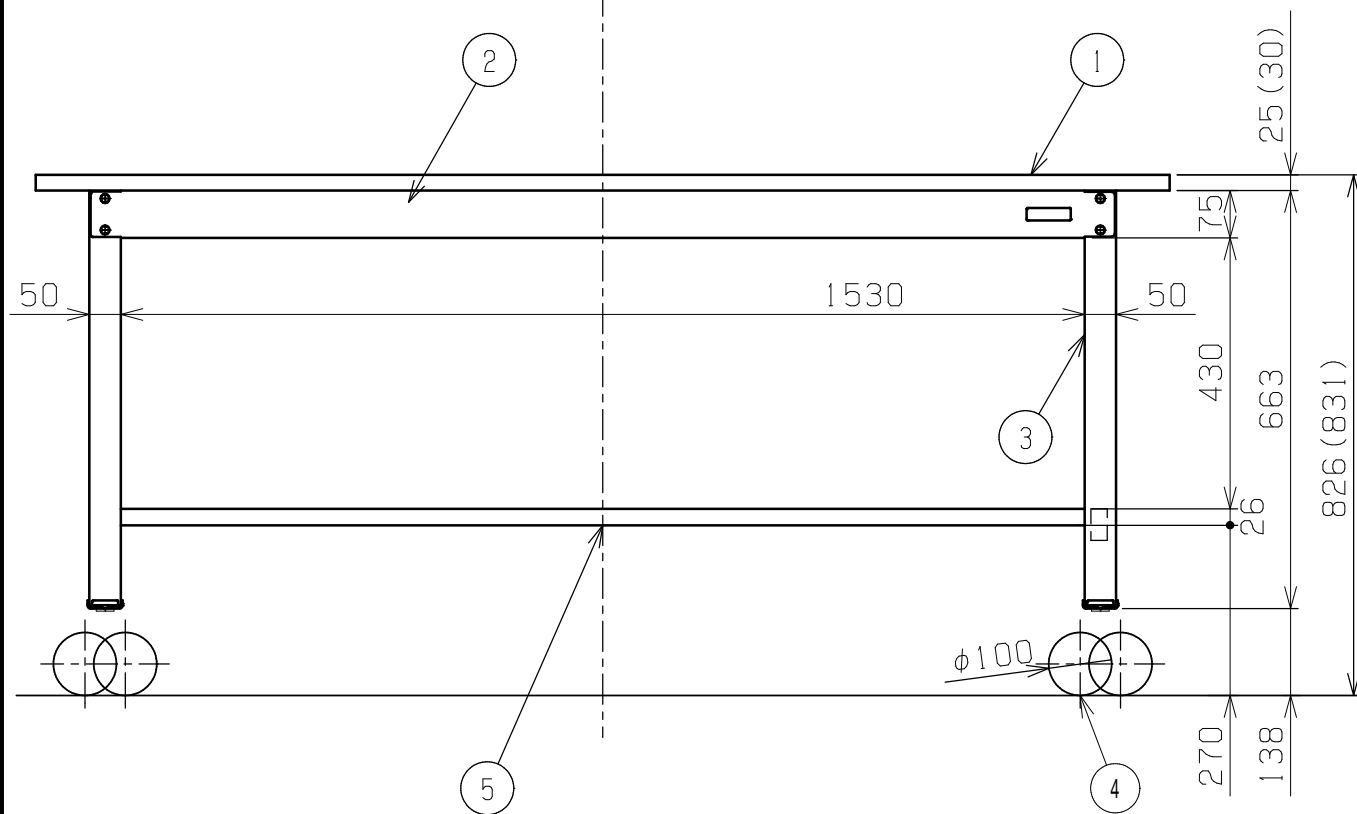


符号	日付	変更内容
△		
△		
△		



天板・塗装色と品番の関係

天板	天板厚さ	塗装色	品番
改正RoHS指令対応 グリーンサカエリユーム天板	25	サカエグリーン	KT-693FENB
		サカエホワイトアイボリー	KT-693FENBI
スチール天板	25	サカエグリーン	KT-693SB
		サカエホワイトアイボリー	KT-693SBI
アイボリーメラミン天板	25	サカエグリーン	KT-693IGB
		サカエホワイトアイボリー	KT-693BI
ホワイトメラミン天板	25	パールホワイト	KT-693MBW
実験メラミン天板	(30)	サカエダークグレー	KT-693CHMBD
特殊アクリル樹脂天板			KT-693CHCBD



均等耐荷重 300kg

5	カンヌキ	1		
4	自在キャスター(S付)	4	ゴム車	M16XP2.0
3	脚フレーム	2		
2	天受フレーム	2	SPHC-P	1.6t
1	天板	1	品番ニヨリ異なる(上記参照)	

品番	部品名	1台分数量	材質	備考	
作成	2024.10.11	3角法	名 称 中量作業台 移動式 KTタイプ W1800×D750×H826(831) 外観図		
承認	設計	製図			尺度
		上田雄			1:12
株式会社 サカエ				図番	
				葉番	