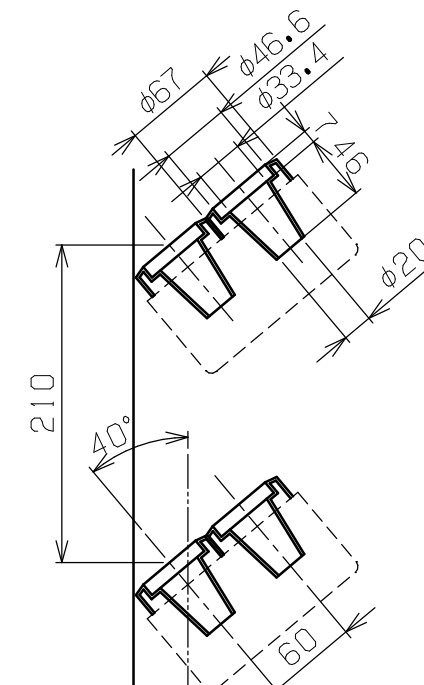
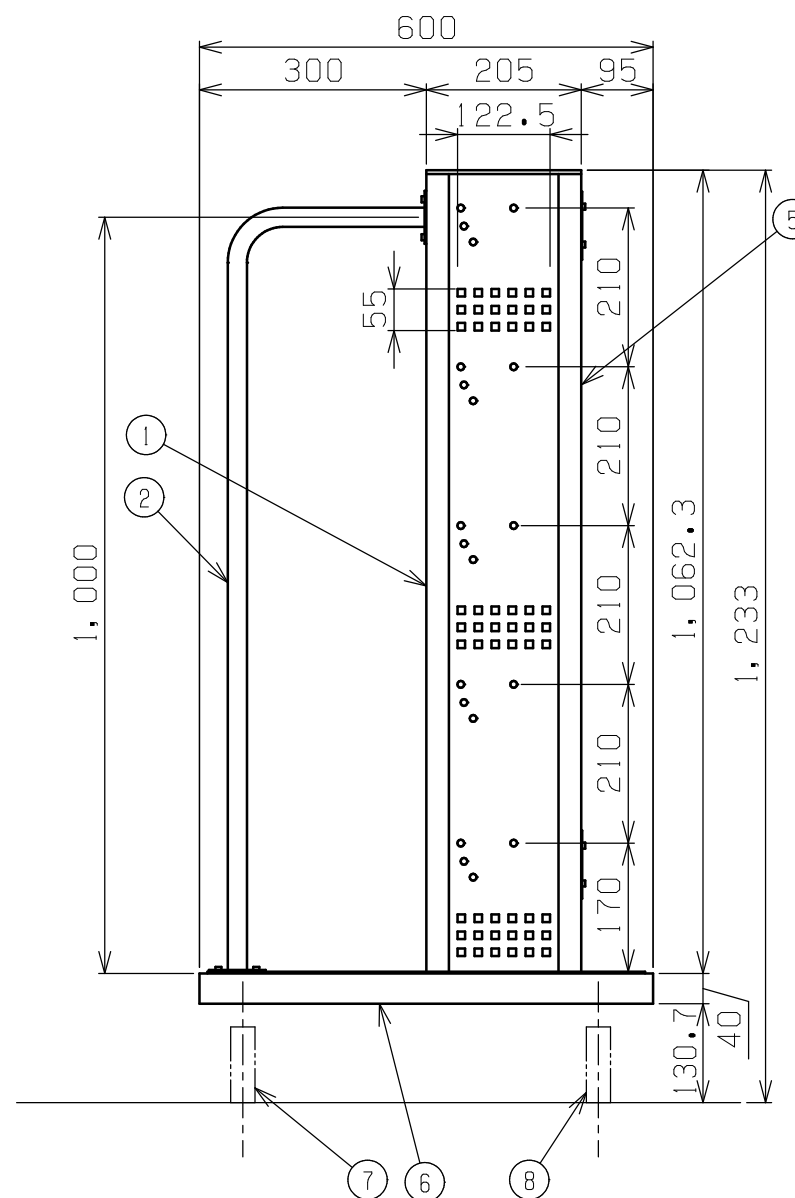
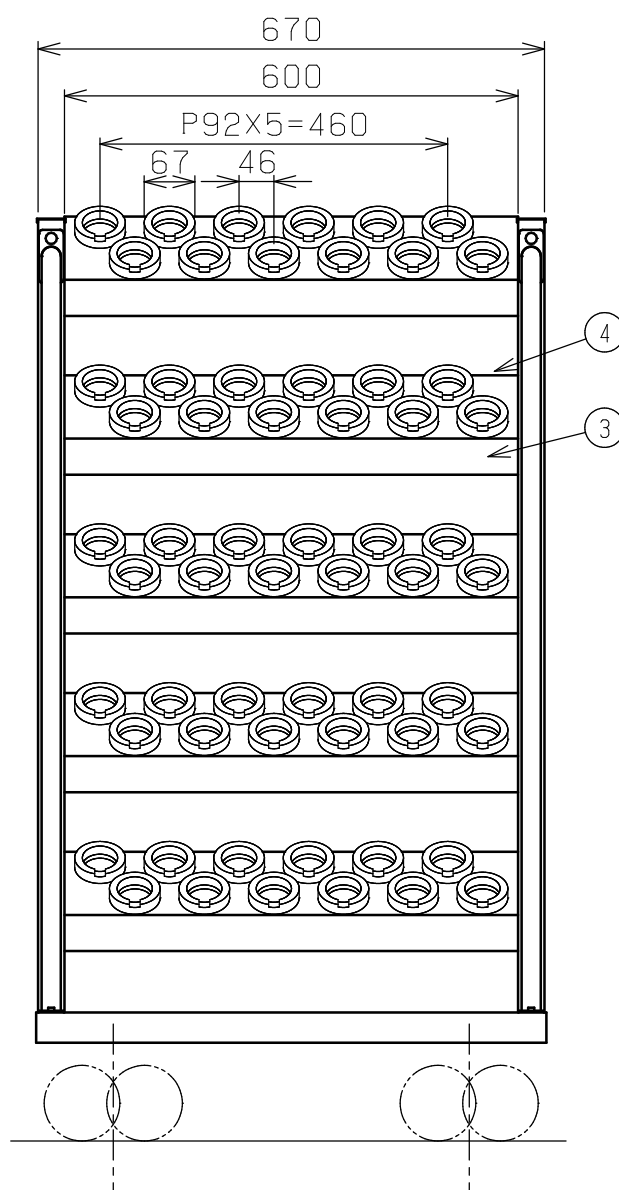
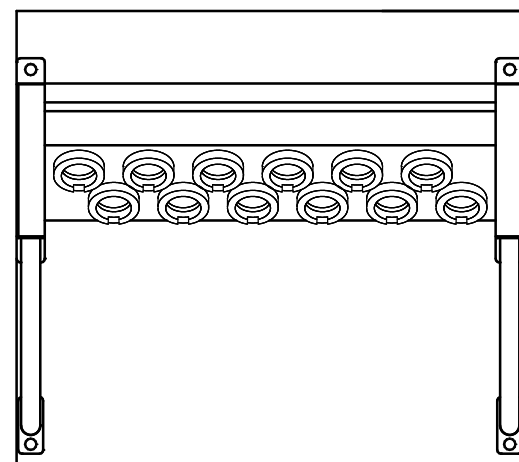


| 符号 | 日付 | 変更内容 |
|----|----|------|
| △  |    |      |
| △  |    |      |
| △  |    |      |



ツールリングホルダー詳細 (UT-30)

TLR-15タイプ 均等耐荷重250kg  
 塗装色: サカエグリーン TLR-15EN  
 塗装色: サカエダークグレー TLR-15ED

| 品番 | 部品名           | 1台分数量 | 材質           | 備考         |
|----|---------------|-------|--------------|------------|
| 8  | 自在キャスター (S付)  | 2     | ナイロンレタン φ100 | SJ-100GUS  |
| 7  | 自在キャスター (S無し) | 2     | ナイロンレタン φ100 | SJ-100GU   |
| 6  | 台車            | 1     |              |            |
| 5  | カンヌキ          | 2     | SPCC-SD      | t1.2       |
| 4  | ツールリングホルダー    | 60    | PP樹脂         | UT-30      |
| 3  | ホルダーフレーム      | 5     | SPCC-SD      | t1.2       |
| 2  | ガードパイプ        | 2     | STKM クロムメッキ  | φ25.4×t1.6 |
| 1  | 支柱            | 2     | SPCC-SD      | t1.2       |

|                 |         |             |        |            |
|-----------------|---------|-------------|--------|------------|
| 作成              | R5.9.27 | 3角法         | 名<br>称 | ツールリングワゴン  |
| 承認              | 設計      | 製図          |        | W670・5段タイプ |
|                 |         | 三宅          |        | 自在4輪       |
|                 |         | 1:5<br>1:10 |        | 外観図        |
| 株式会社 <b>サカエ</b> |         |             | 図番     | 葉番         |