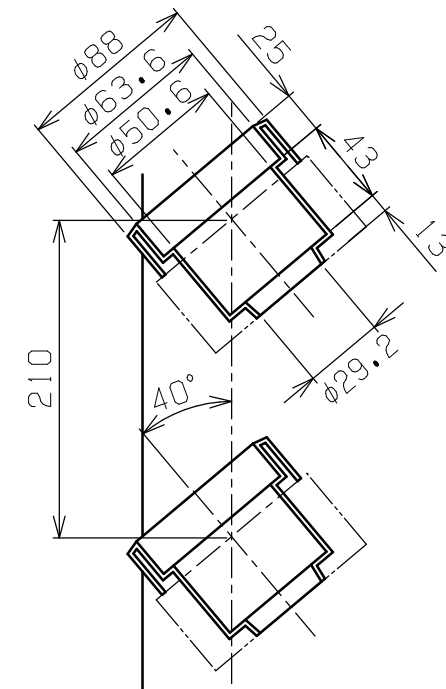
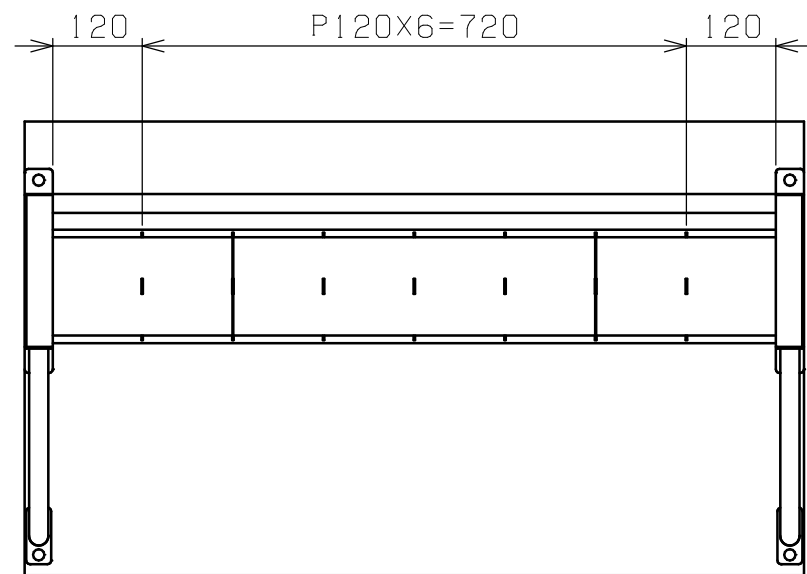
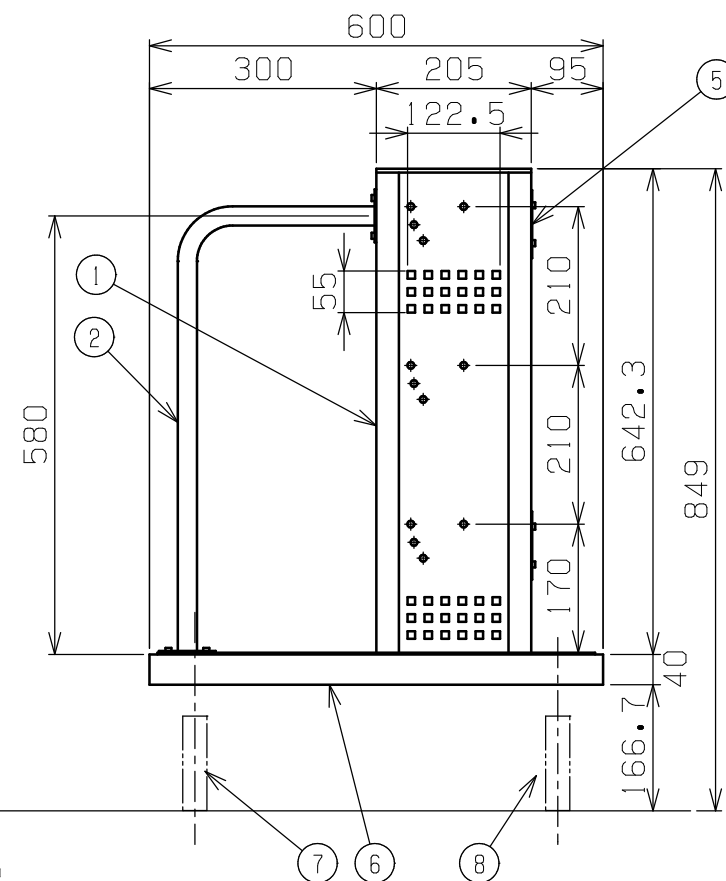
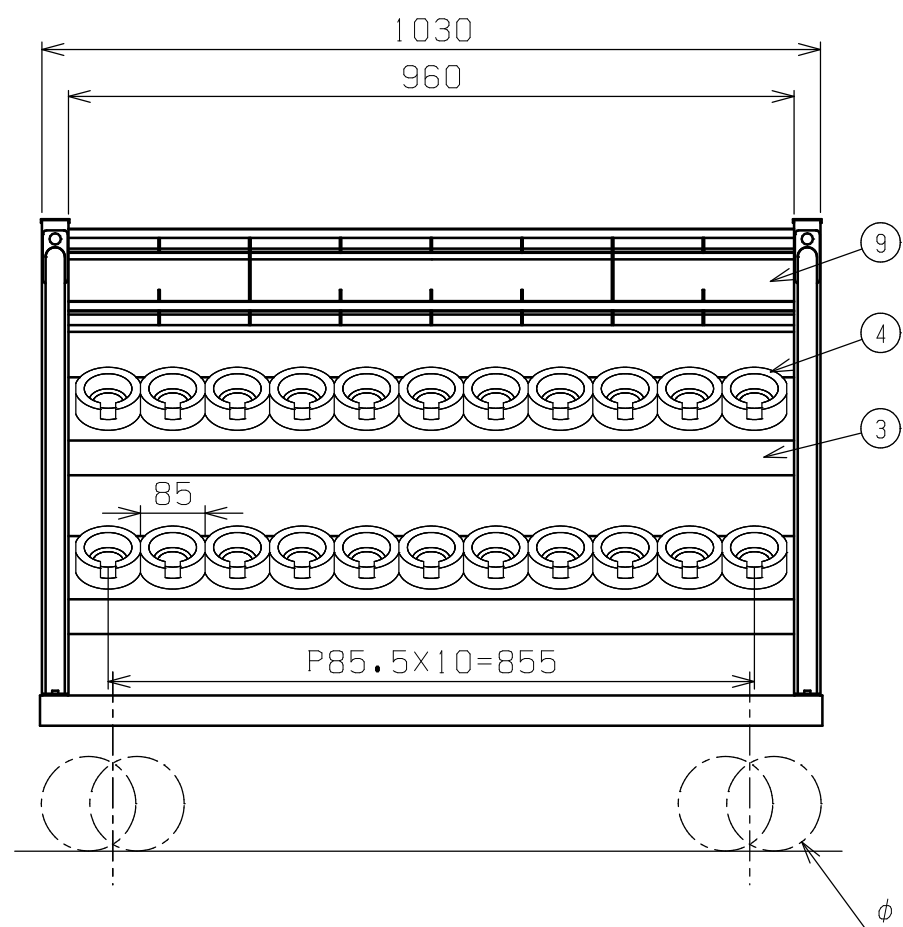


符号	日付	変更内容
△		
△		
△		



ツーリングホルダー詳細 (UT-40)

TLR-23タイプ 均等耐荷重240kg
 塗装色: サカエグリーン TLR-23CNT



9	仕切トレイ	1	SPCC-SD t1.2	W1030 仕切板2枚付
8	自在キャスター (S付)	2	ナイロンレタン φ125	SJ-125GUS
7	自在キャスター (S無し)	2	ナイロンレタン φ125	SJ-125GU
6	台車	1		
5	カンヌキ	2	SPCC-SD	t1.2
4	ツーリングホルダー	22	PP樹脂	UT-40
3	ホルダーフレーム	2	SPCC-SD	t1.2
2	ガードパイプ	2	STKM クロムメッキ	φ25.4Xt1.6
1	支柱	2	SPCC-SD	t1.2

品番	部品名	1台分数量	材質	備考	
作成	R5.9.27	3角法	名 ツーリングワゴン W1030・3段、仕切トレイタイプ 自在4輪 外観図		
承認	設計	製図			尺度
		三宅			1:5 1:10
株式会社 サカエ				図番	
				葉番	