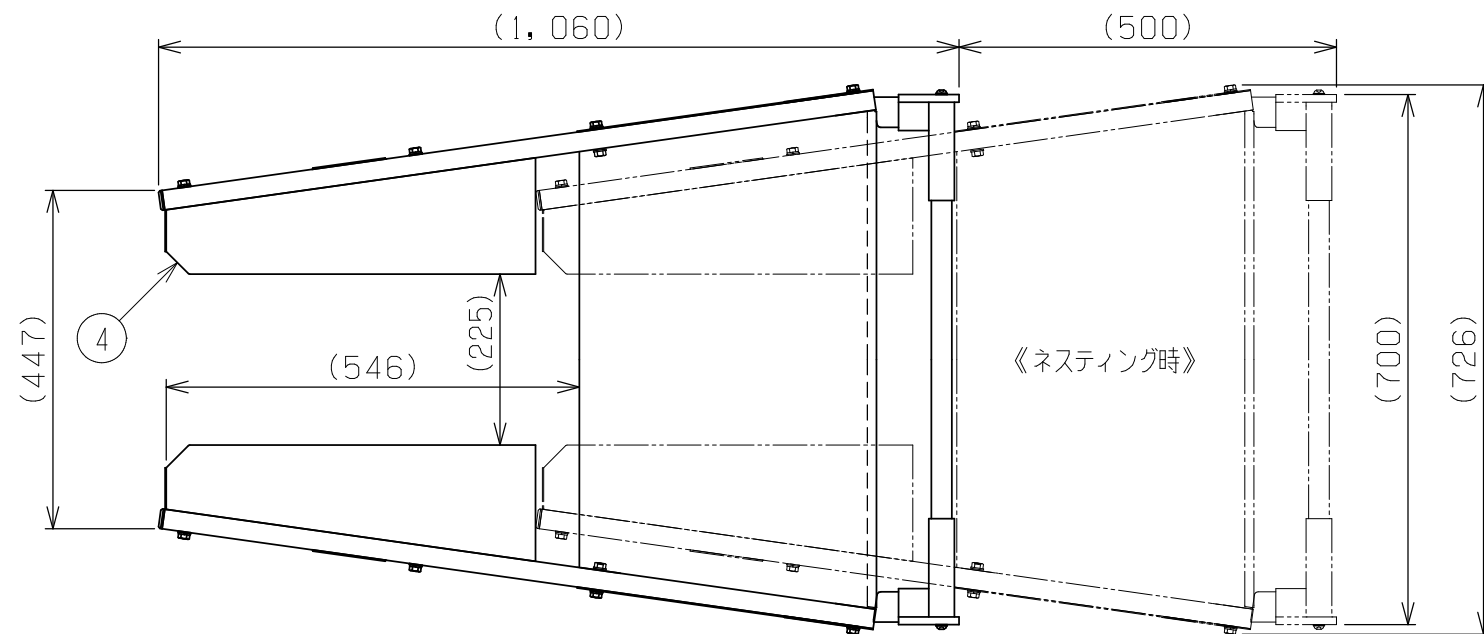




符号	日付	変更内容
△		
△		
△		



フロアストッパー有り	フロアストッパー無し
PCN-1073FW	PCN-1073W

均等耐荷重：100kg

棚板一枚当たり耐荷重：20kg（前棚・後棚・底棚）

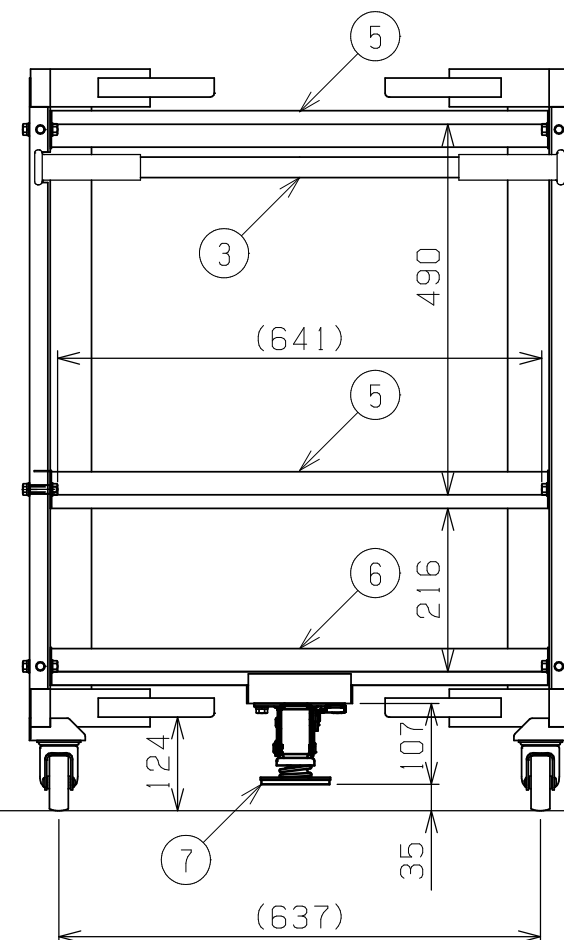
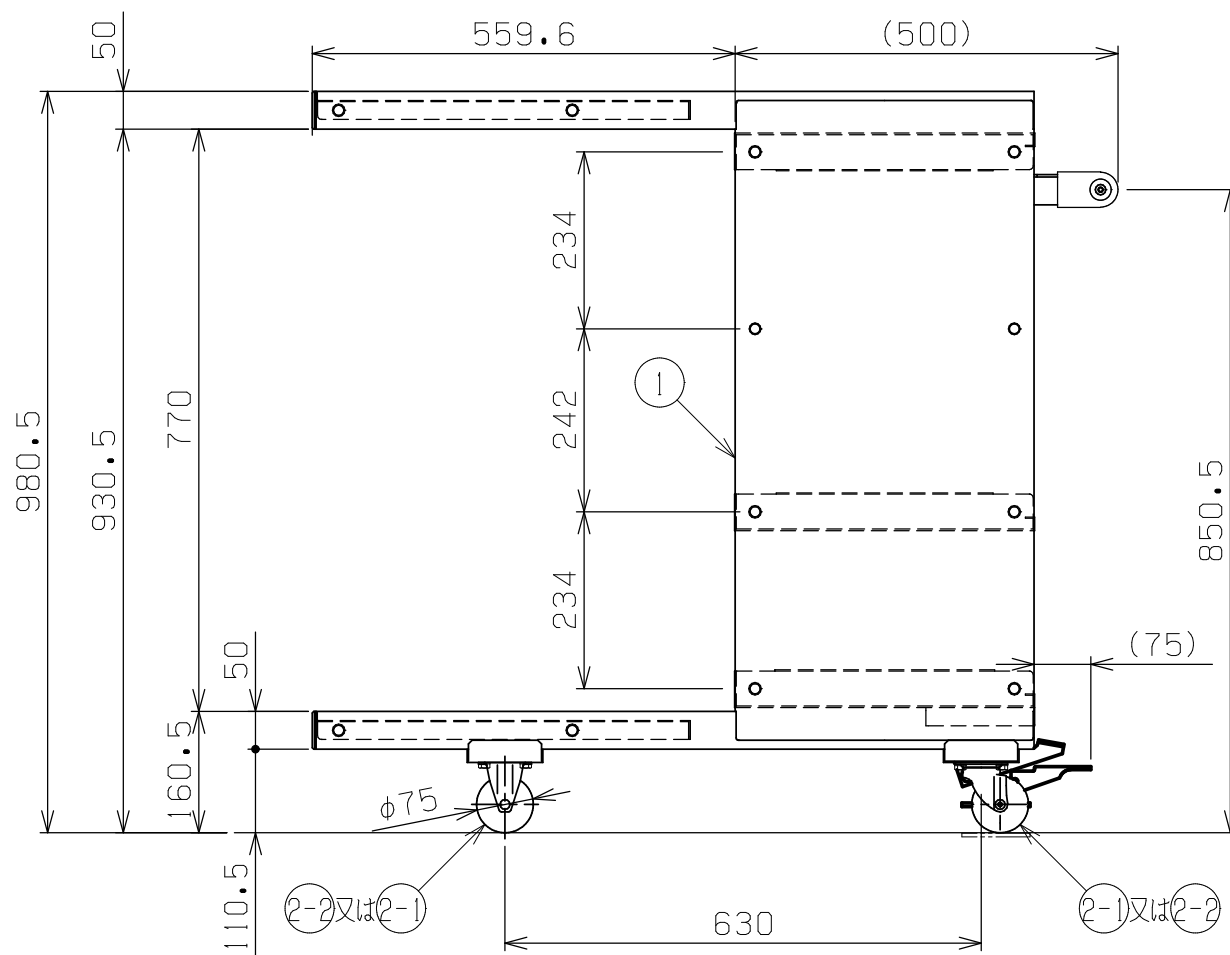
積載可能ボックス最大寸法：W536×D380×H450

積載ボックス数：最大4個（※）

※ネスティング時は前棚下段・後棚上段は積載不可

キャスターは前後入れ替え可能

後棚は皿型・フラット型変更可能。前棚・底棚は変更不可



品番	部品名	数量	材質	備考
7	フロアストッパー	1		オプション品番：N-FR4
6	底棚	1	SPHC-P	t1.6
5	後棚	2	SPHC-P	t1.6
4	前棚	R/L各2	SPHC-P	t1.6
3	取手パイプ	2	φ27.2	
2-2	固定キャスター	2	φ75 ゴム車	SKC-75EM
2-1	自在キャスター（S付）	2	φ75 ゴム車	STC-75EM（S-1）
1	支柱枠	R/L各1		

作成	2025.10.1	3角法	名 称	ピッキングカート（ネスティング仕様） W1060×D730×H980 PCN-1073（F）W 外観図	
承認	設計	製図			尺度
		中畑			1:10
図番				葉番	

