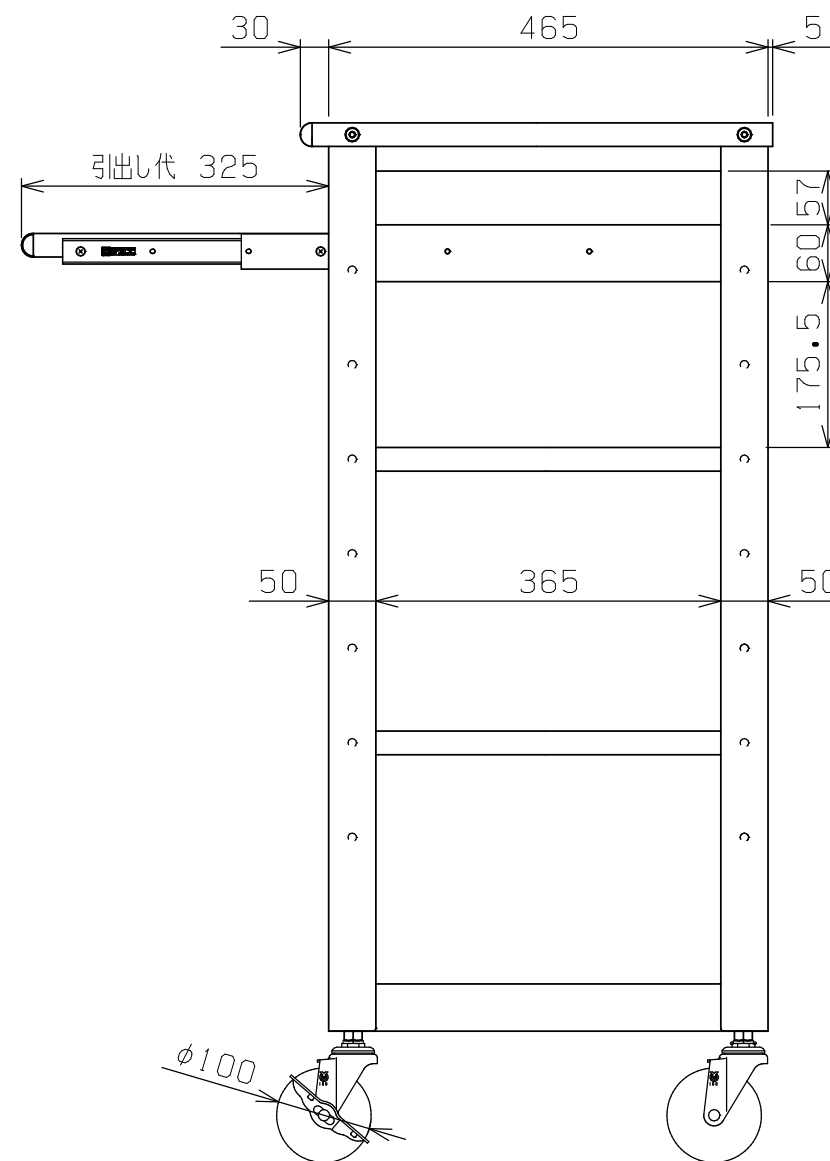
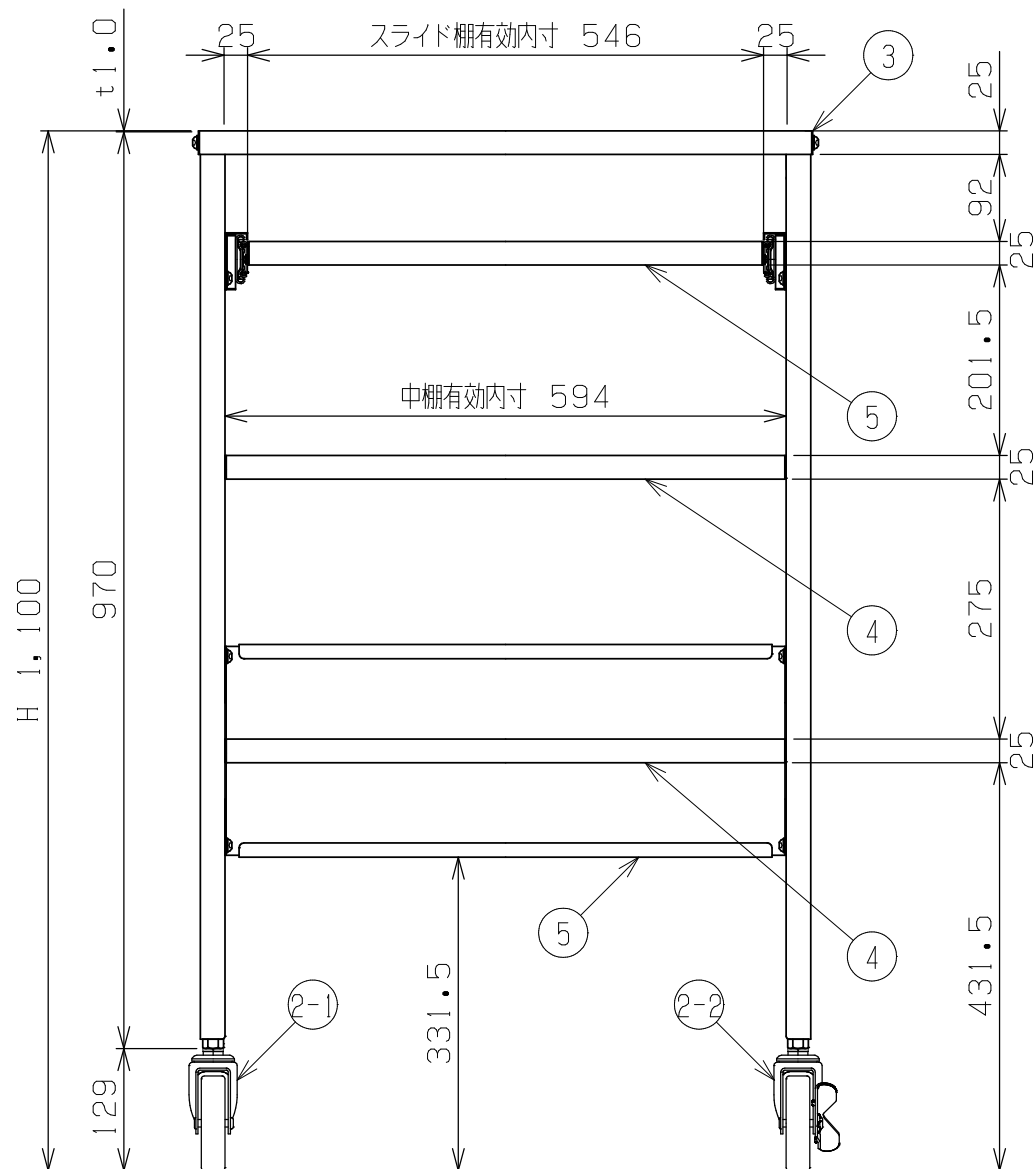
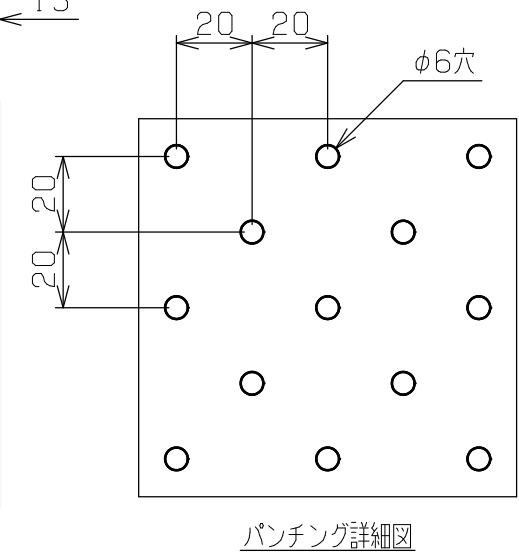
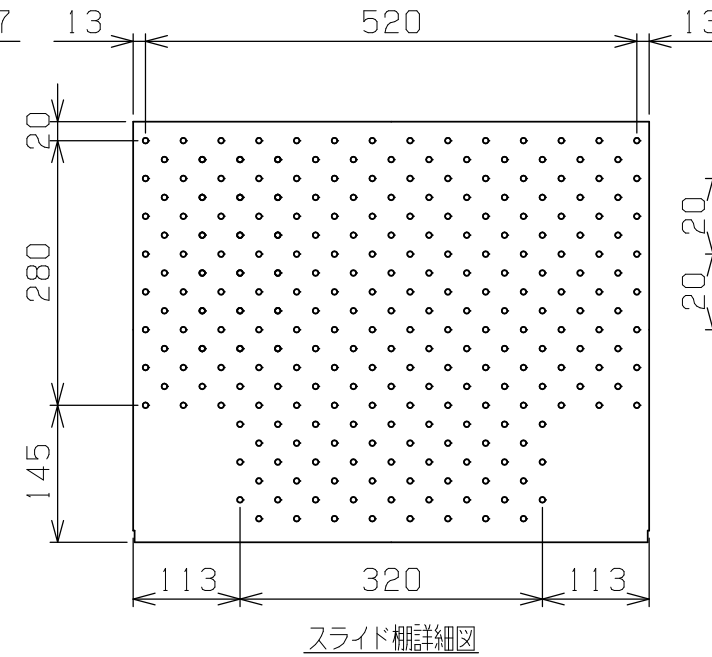
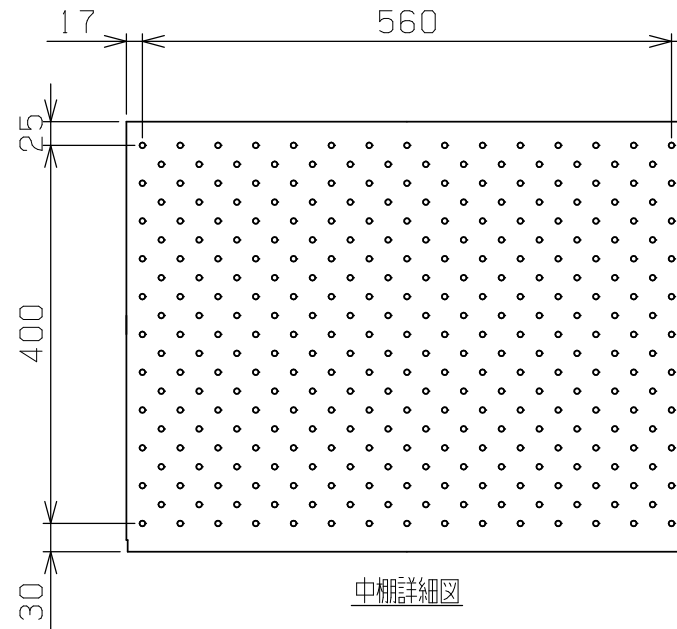
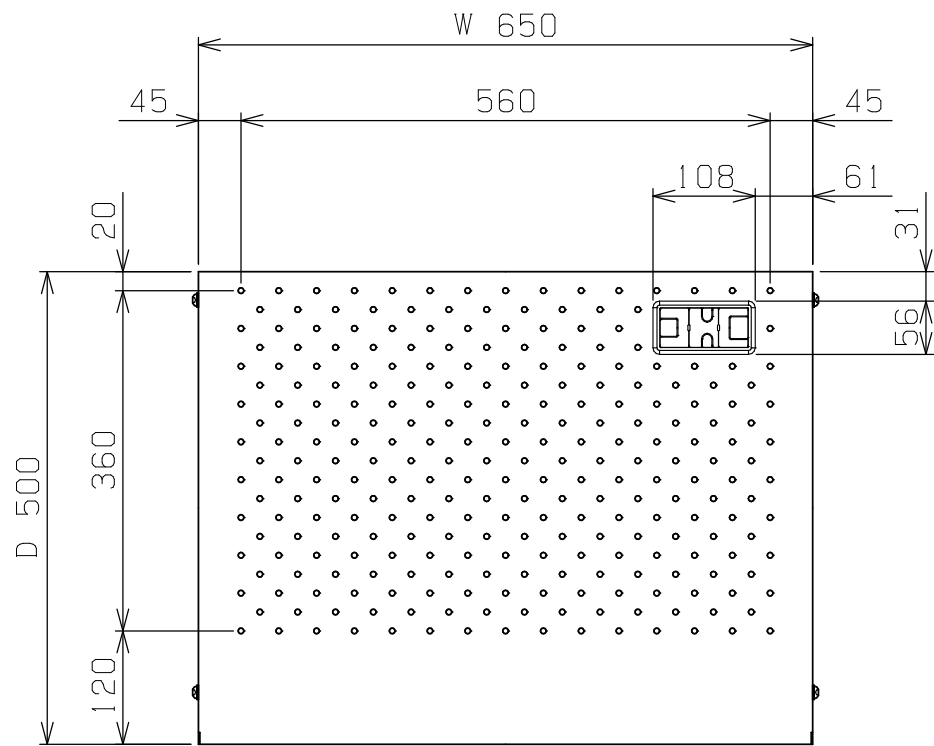




符号	日付	変更内容
△		
△		
△		



品番	キャスター
CRP4-6510SDSNU	ナイロンウレタン車 (ステンレス金具)
CRP4-6510SDDC	導電性ゴム車

均等耐荷重 (全体) : 50kg
 均等耐荷重 (天棚) : 10kg
 均等耐荷重 (中棚) : 20kg
 均等耐荷重 (スライド棚) : 10kg (安全荷重 : 5kg)
 中棚・スライド棚・背板は100ミリピッチ段替え可能
 但し、中棚1枚は支柱取り付け位置の最下段から2段目までに取り付けること

6	背板	1	SUS430		
5	スライド棚	1	SUS430	※レール: スチールメッキ	
4	中棚	2	SUS430		
3	天棚	1	SUS430		
2-2	ねじ込み式キャスター (S有)	2	上記表組参照		
2-1	ねじ込み式キャスター (S無)	2	上記表組参照		
1	支柱枠	2			
品番	部品名	1台分数量	材質	備考	
作成	2025.10.9	3角法	名 称 クリーンルーム用パソコンスタンド (移動式) W650×D500×H1100 CRP4-6510SD (SNU・DC) 外観図		
承認	設計	製図			尺 度
		中畑			1:8
図 番				葉 番	



株式会社 **サカエ**