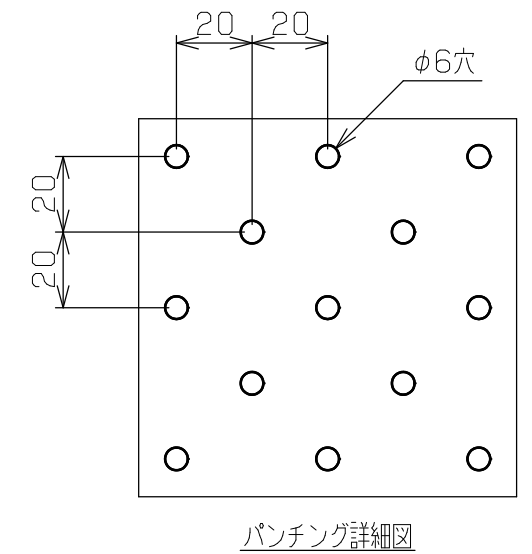
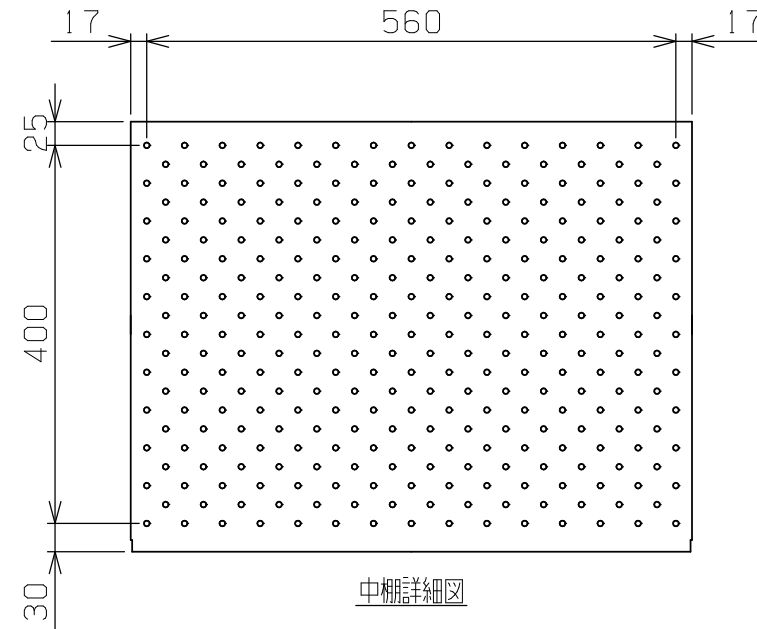
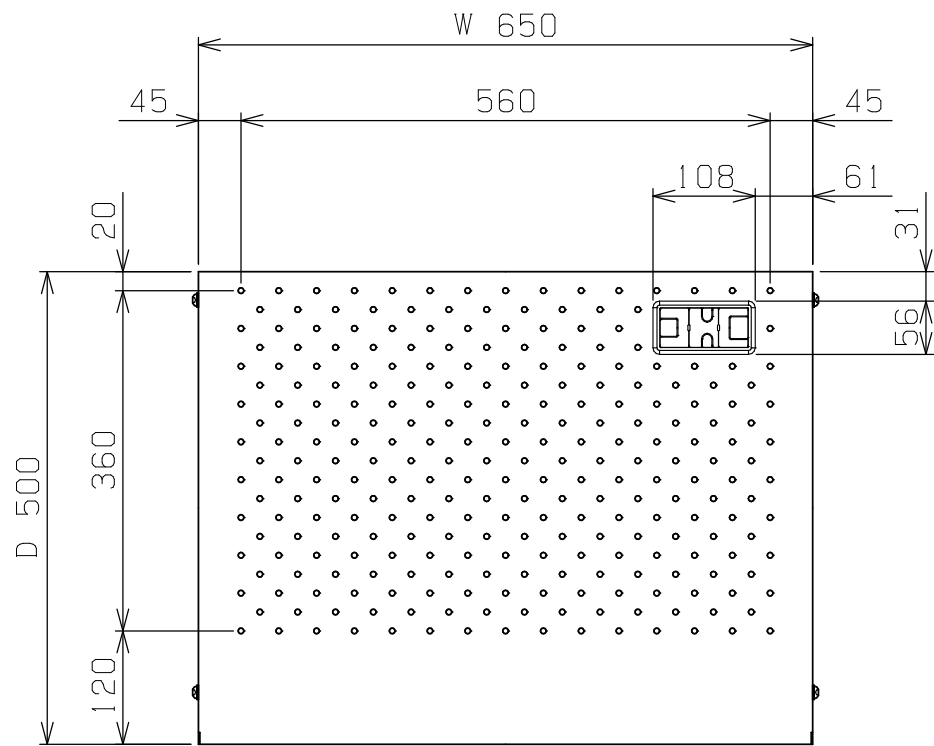


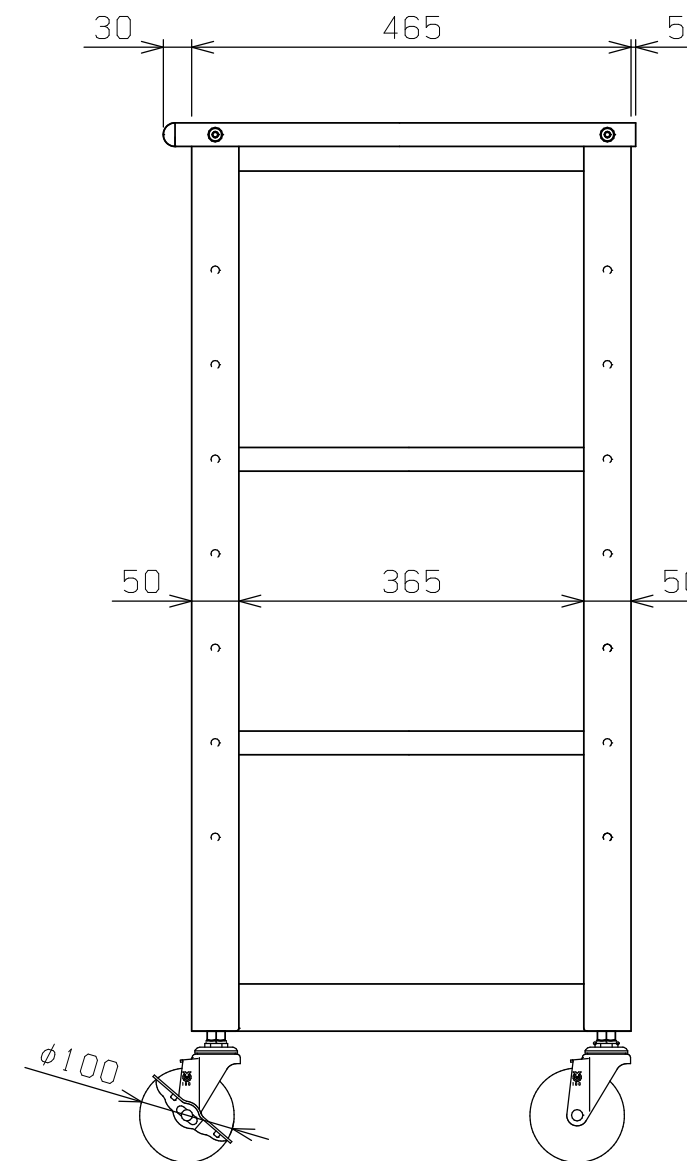
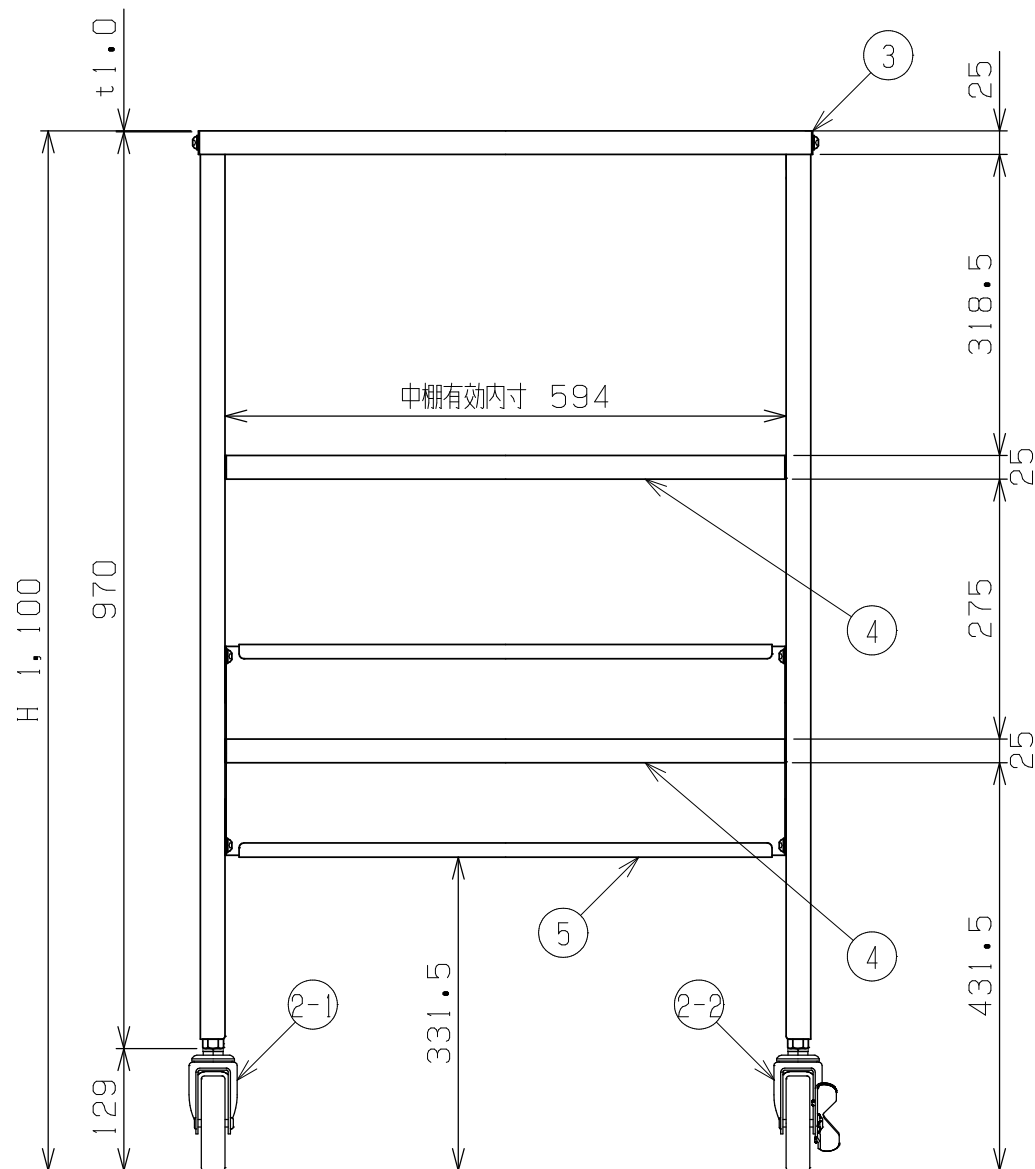


符号	日付	変更内容
△		
△		
△		



中棚詳細図

パンチング詳細図



品番	キャスター
CRP4-6510SNU	ナイロンウレタン車(ステンレス金具)
CRP4-6510DC	導電性ゴム車(スチール金具)

均等耐荷重(全体): 50kg
 均等耐荷重(天棚): 10kg
 均等耐荷重(中棚): 20kg
 中棚・背板は100ミリピッチ段替え可能
 但し、中棚1枚は支柱取り付け位置の最下段から2段目までに取り付けること

5	背板	1	SUS430		
4	中棚	2	SUS430		
3	天棚	1	SUS430		
2-2	ねじ込み式キャスター(S有)	2	上記表組参照		
2-1	ねじ込み式キャスター(S無)	2	上記表組参照		
1	支柱枠	2			
品番	部品名	1台分数量	材質	備考	
作成	2025.10.9	3角法	名	クリーンルーム用パソコンスタンド(移動式)	
承認	設計	製図			W650×D500×H1100
		尺度			CRP4-6510(SNU・DC)
		中畑	1:8	称	
				図番	
				葉番	

