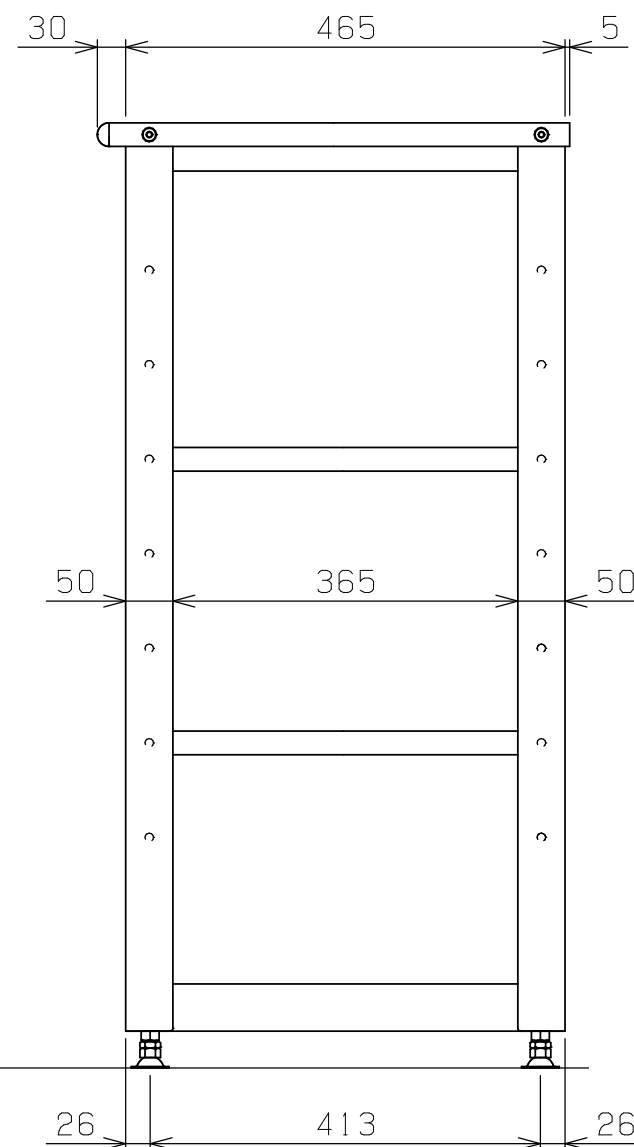
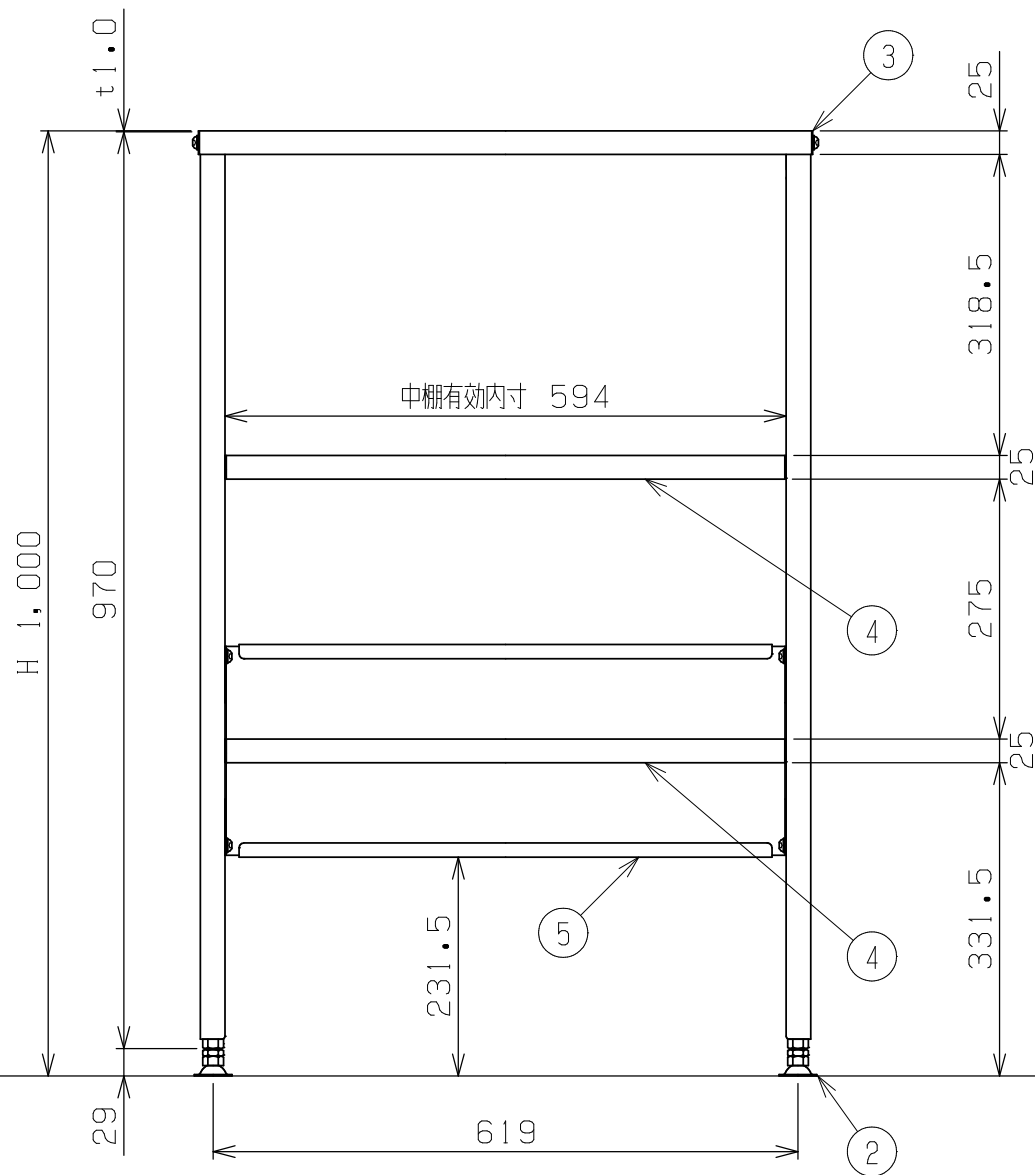
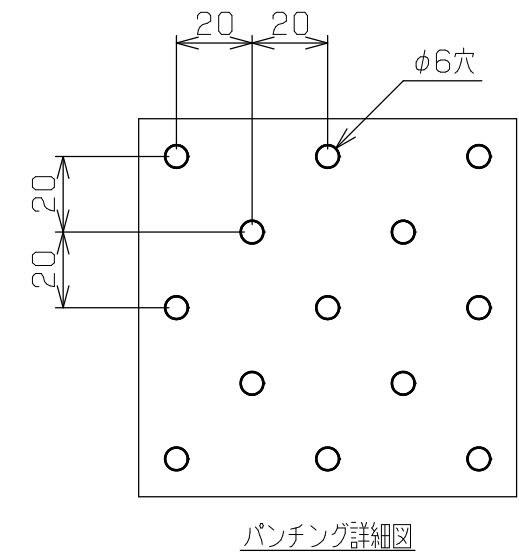
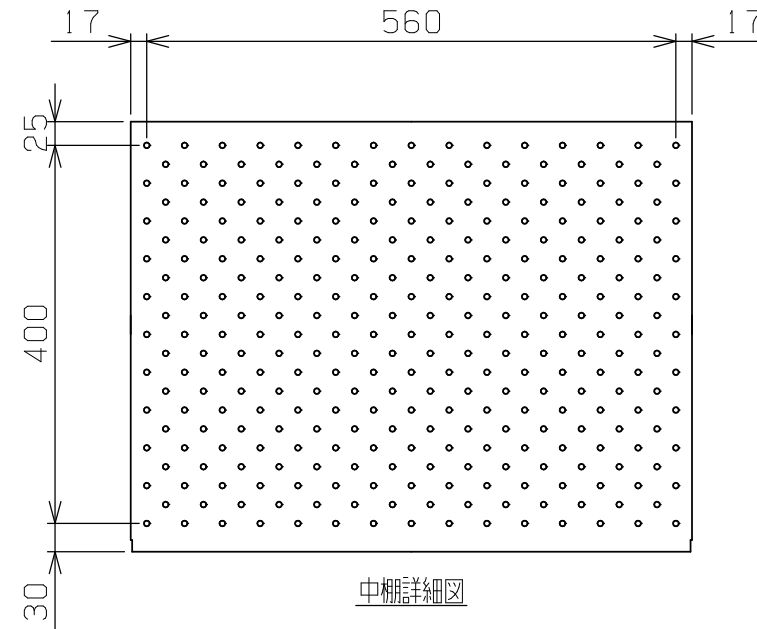
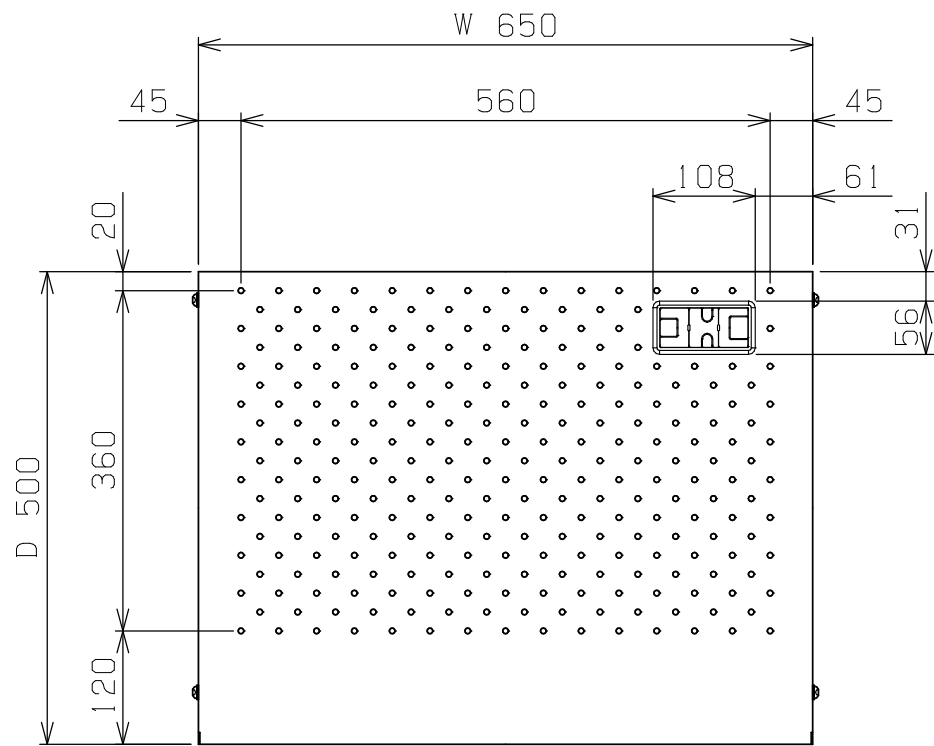




符号	日付	変更内容
△		
△		
△		



均等耐荷重(全体): 50kg
 均等耐荷重(天棚): 10kg
 均等耐荷重(中棚): 20kg
 中棚・背板は100ミリピッチ段替え可能
 但し、中棚1枚は支柱取り付け位置の最下段から2段目までに取り付けること

5	背板	1	SUS430		
4	中棚	2	SUS430		
3	天棚	1	SUS430		
2	ステンレスアジャスター	4	SUS304	M12XP1.75 AJ-1250SU	
1	支柱棒	2			
品番	部品名	1台分数量	材質	備考	
作成	2025.10.9	3角法	名	クリーンルーム用パソコンスタンド(固定式) W650×D500×H1000 CRP4-6510 外観図	
承認	設計	製図			称
		中畑			1:8
株式会社 サカエ				葉番	