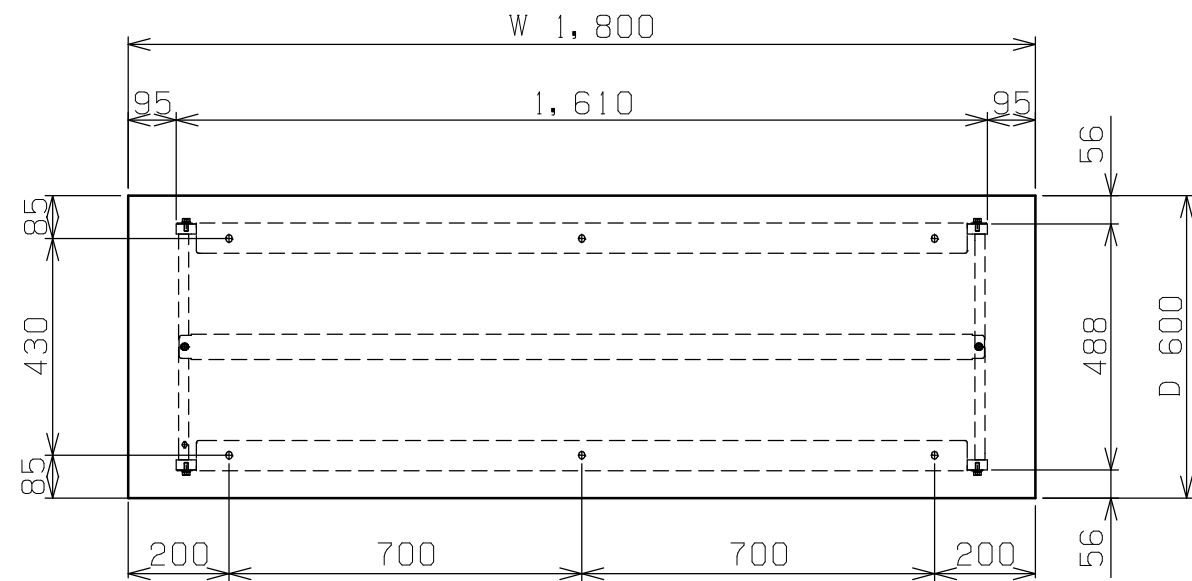


符号	日付	変更内容
△		
△		
△		

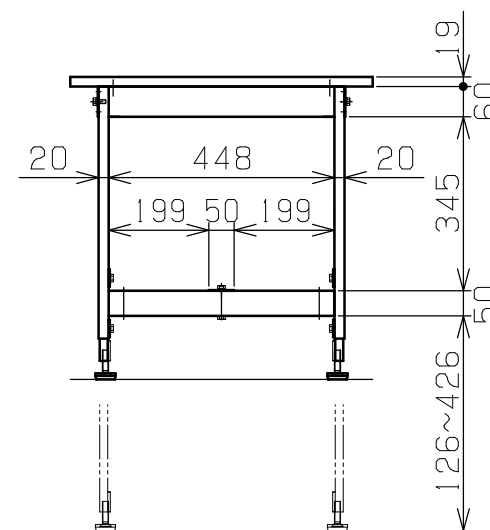
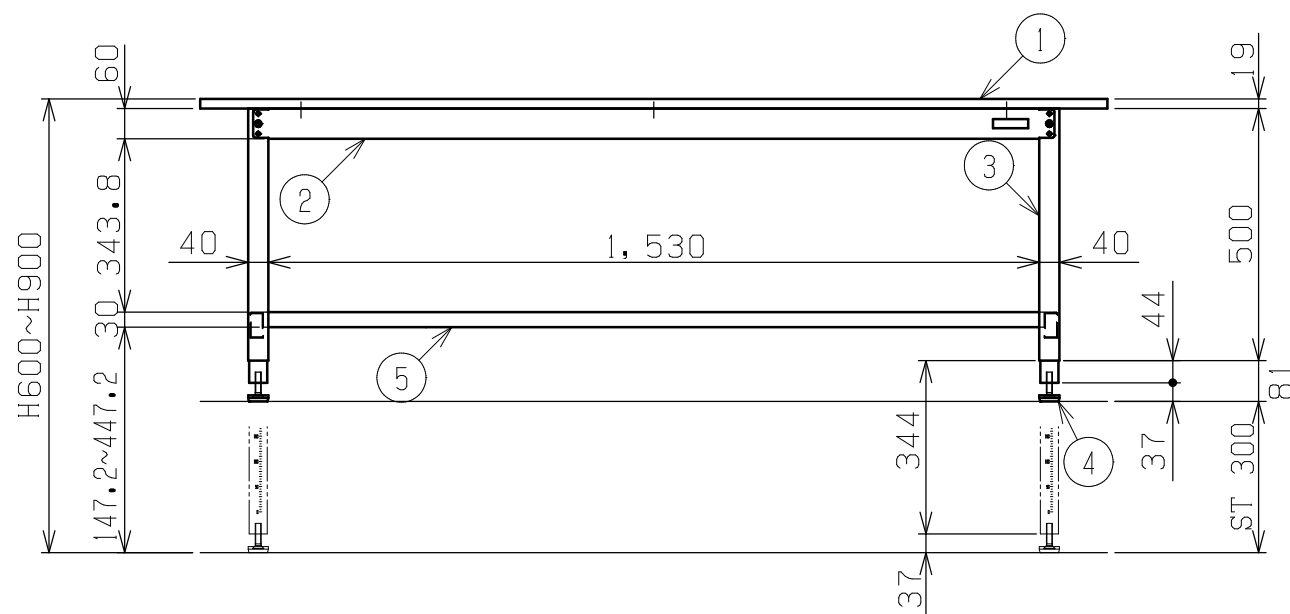


天板・塗装色と品番の関係

天板	塗装色	品番
低圧メラミン(白)	パールホワイト	TKA-186MW

均等耐荷重 150kg (1台あたり)

カンヌキは前後194ミリピッチで移動可能



5	カンヌキ	1	W1800用	SPCC-SD t1.2
4	アジャスター	4	ABS・ユニクロメッキ	(規)AJ-1K
3	脚フレーム	2	D600用	
2	天受フレーム	2	W1800用	SPHC-P t1.6
1	天板	1		1800X600Xt19
品番	部品名	1台分数量	材質	備考

作成	2025. 9. 29	3角法	名	軽量高さ調整作業台 TKAタイプ	
承認	設計	製図			尺度
		中畑	1:15	称	外観図
			図番		葉番