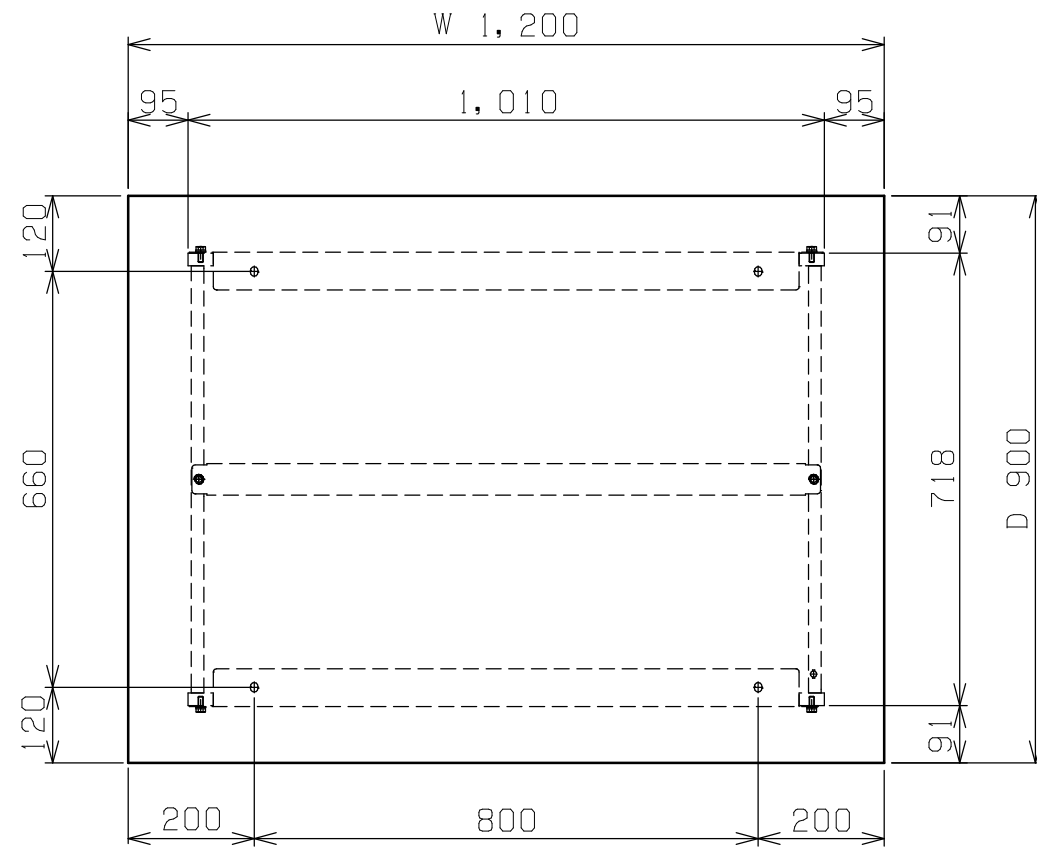


符号	日付	変更内容
△		
△		
△		

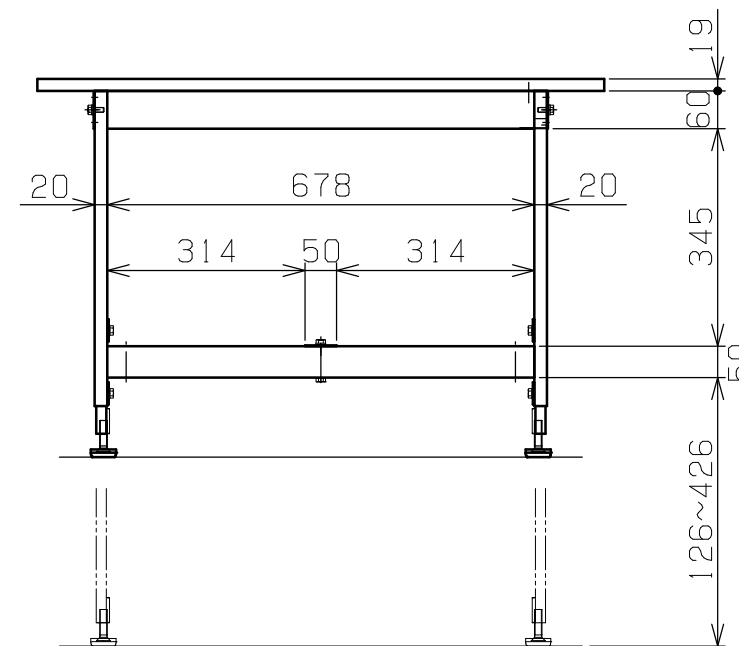
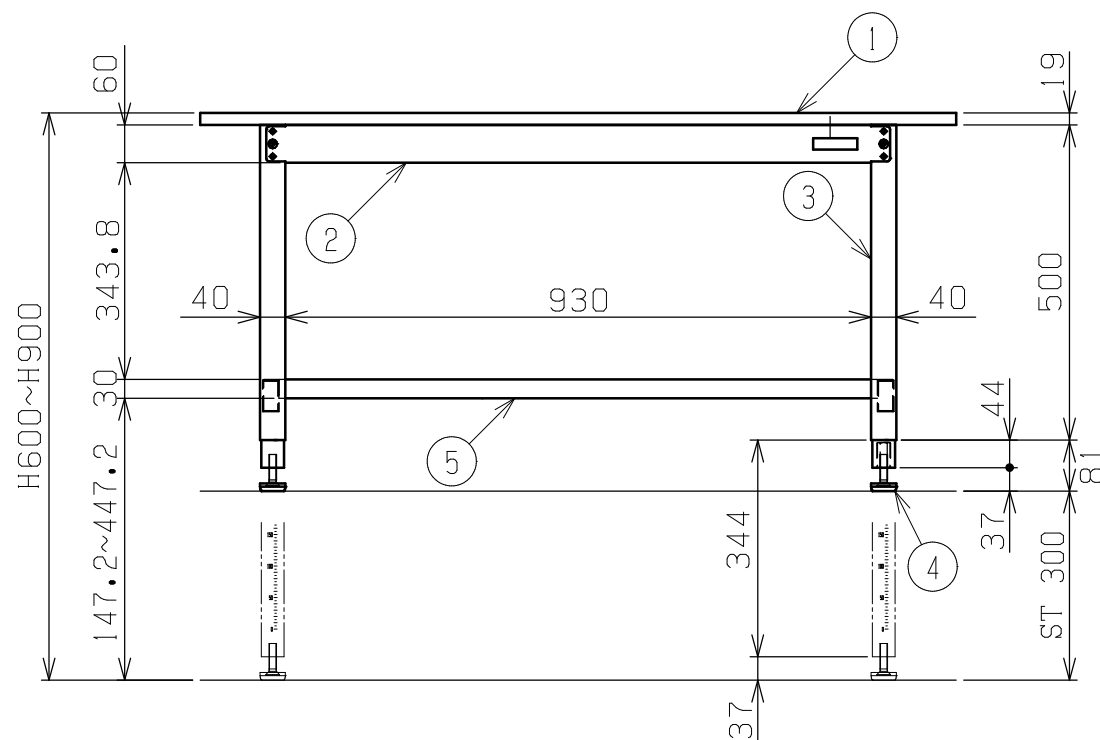


天板・塗装色と品番の関係

天板	塗装色	品番
低压メラミン(白)	パールホワイト	TKA-129MW

均等耐荷重 150kg (1台当たり)

カンヌキは前後309ミリピッチで移動可能



5	カンヌキ	1	W1200用	SPCC-SD t1.2
4	アジャスター	4	ABS・ユニクロメッキ	(規)AJ-1K
3	脚フレーム	2	D900用	
2	天受フレーム	2	W1200用	SPHC-P t1.6
1	天板	1		1200x900x t19

品番	部品名	1台分数量	材質	備考	
作成	2025. 9. 29	3角法	軽量高さ調整作業台 TKAタイプ W1200xD900xH600~H900 外観図		
承認	設計	製図			尺度
		中畑			1:12
株式会社 サカエ				図番	
				葉番	