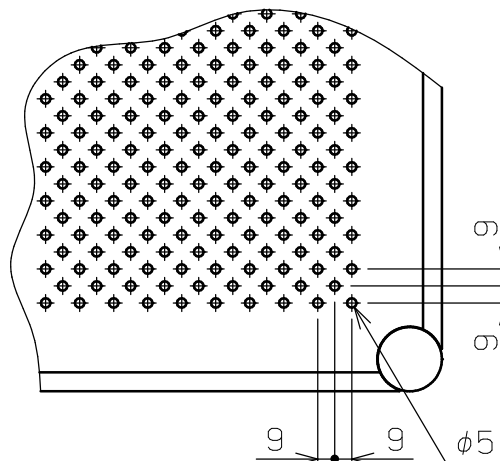
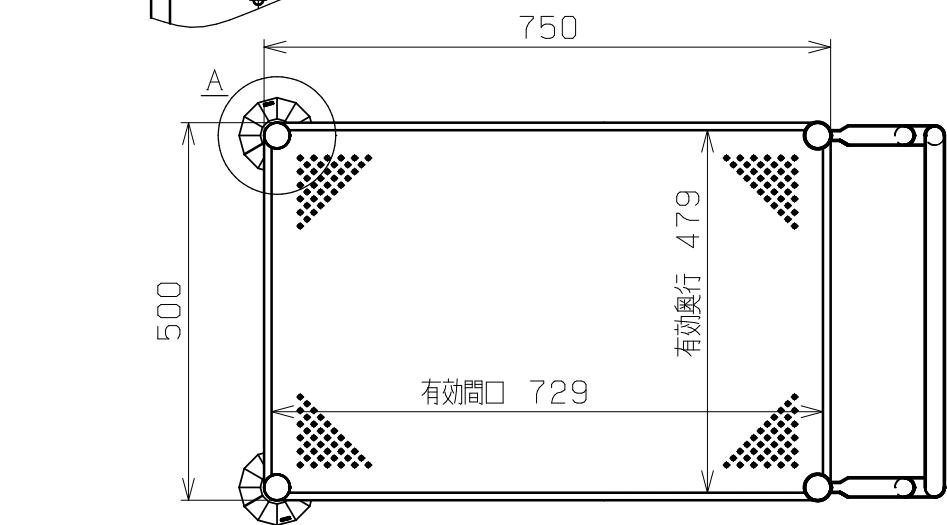
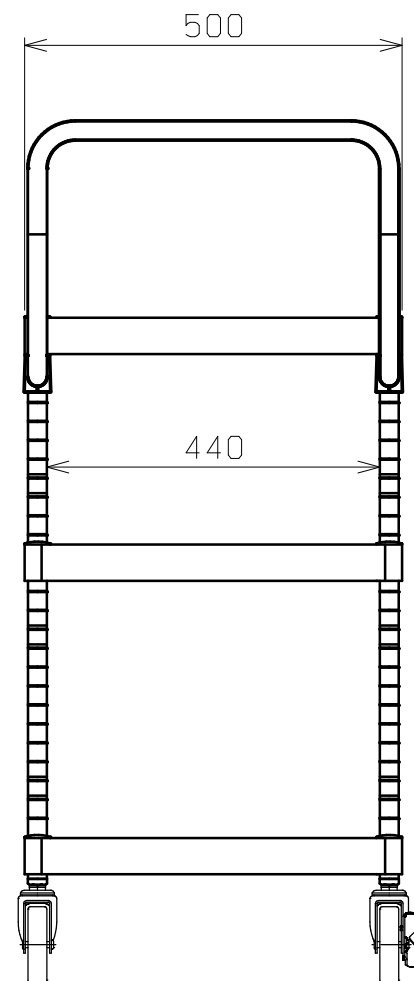
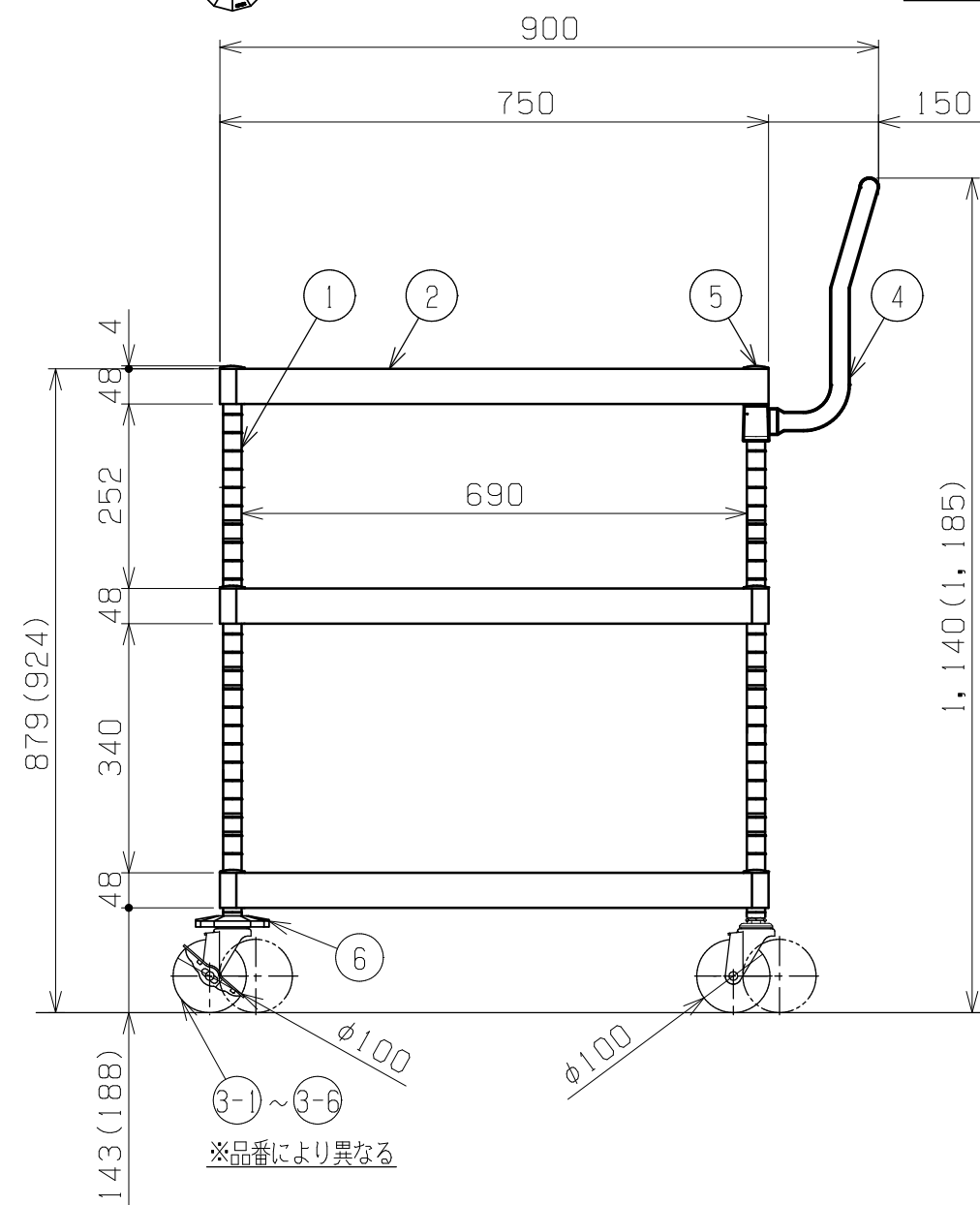


A部詳細 (S=1:4)



パンチングメタル詳細 (S=1:4)



符号	日付	変更内容
△		
△		
△		

キャスター 車輪材質・金具材質と品番の関係

車輪材質	金具材質	使用キャスター	品番
導電ゴム	ステンレス	3-1 3-2	CSP3-7593HTDCBP
ナイロンウレタン	ステンレス	3-3 3-4	CSP3-7593HTSNUBP
振動吸収キャスター	ステンレス	3-5 3-6	CSP3-7593HTSDBP

均等耐荷重: 150kg

: 振動吸収キャスター使用時は50kg、作動荷重は30kg

棚板有効寸法: W729xD479xH47

パンチング棚板は皿型のみ使用可能

※パンチング棚板・取手は25ミリピッチで調整可能

※中底棚にはホコリ防止カバー付属

6	キャスターバンパー	2		
5	天キャップ	4		
4	ハイタイプ取手	1		
3-6	自在キャスター	2	φ100 振動吸収キャスター	M12XP1.75
3-5	自在キャスター (S付)	2	φ100 振動吸収キャスター	M12XP1.75
3-4	自在キャスター	2	φ100 ナylonウレタン(SUS銀)	M12XP1.75
3-3	自在キャスター (S付)	2	φ100 ナylonウレタン(SUS銀)	M12XP1.75
3-2	自在キャスター	2	φ100 導電ゴム	M12XP1.75
3-1	自在キャスター (S付)	2	φ100 導電ゴム	M12XP1.75
2	パンチング棚板	2	ステンレス SUS304	t1.0
1	支柱	4	ステンレス SUS304	φ25

品番	部品名	1台分数量	材質	備考	
作成	2025. 9. 12	3角法	名 称 ステンレスCSパールワゴン パンチング棚板仕様 3段 取手ハイタイプ W750×D500×H880 外観図		
承認	設計	製図			1:4
					1:10
	蔭山			図番	
				葉番	

