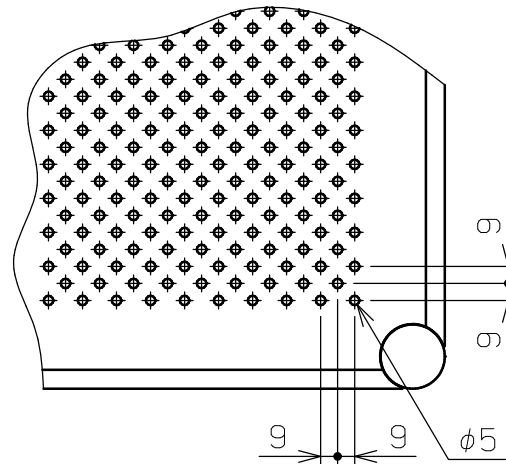
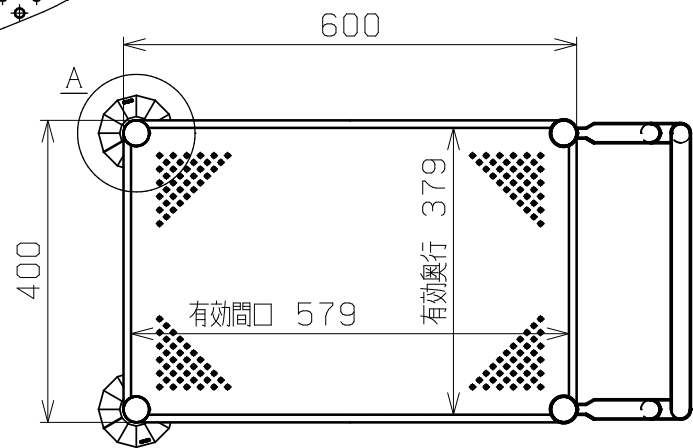
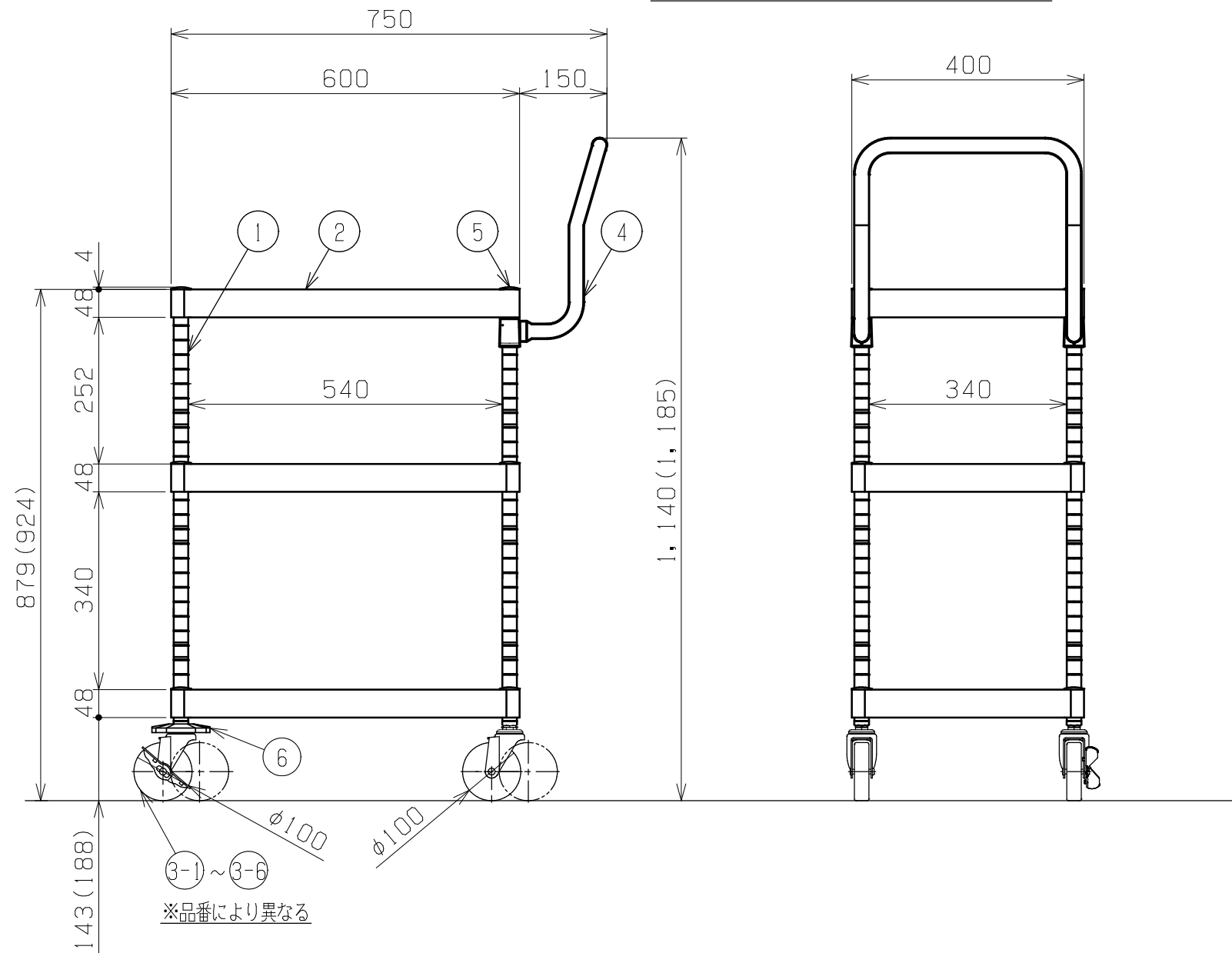


A部詳細 (S=1:4)



パンチングメタル詳細 (S=1:4)



符号	日付	変更内容
△		
△		
△		

キャスター 車輪材質・金具材質と品番の関係

車輪材質	金具材質	使用キャスター	品番
導電ゴム	ステンレス	3-1(3-2)	CSP3-6093HTDCBP
ナイロンウレタン	ステンレス	3-3(3-4)	CSP3-6093HTSNUBP
振動吸収キャスター	ステンレス	3-5(3-6)	CSP3-6093HTSDBP

均等耐荷重: 150kg

: 振動吸収キャスター使用時は50kg、作動荷重は30kg

棚板有効寸法: W579xD379xH47

パンチング棚板は皿型のみ使用可能

※パンチング棚板・取手は25ミリピッチで調整可能

※中底棚にはホコリ防止カバー付属

6	キャスターバンパー	2		
5	天キャップ	4		
4	ハイタイプ取手	1		
3-6	自在キャスター	2	φ100 振動吸収キャスター	M12XP1.75
3-5	自在キャスター (S付)	2	φ100 振動吸収キャスター	M12XP1.75
3-4	自在キャスター	2	φ100 ナイロンウレタン(SUS銀)	M12XP1.75
3-3	自在キャスター (S付)	2	φ100 ナイロンウレタン(SUS銀)	M12XP1.75
3-2	自在キャスター	2	φ100 導電ゴム	M12XP1.75
3-1	自在キャスター (S付)	2	φ100 導電ゴム	M12XP1.75
2	パンチング棚板	2	ステンレス SUS304	t1.0
1	支柱	4	ステンレス SUS304	φ25

品番	部品名	1台分数量	材質	備考	
作成	2025. 9. 12	3角法	名	ステンレスCSパールワゴン パンチング棚板仕様 3段 取手ハイタイプ W600xD400xH880 外観図	
承認	設計	製図			尺度
		1:4			1:10
	蔭山		図番	葉番	

