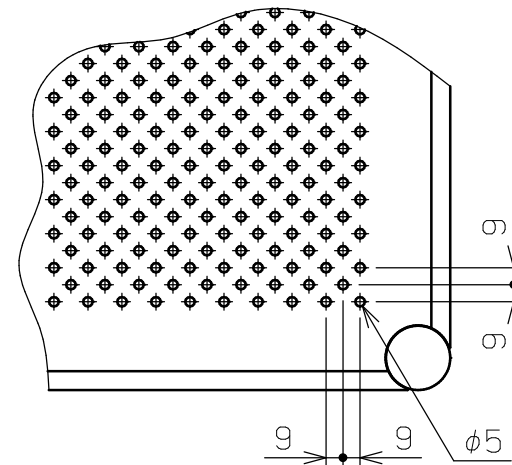
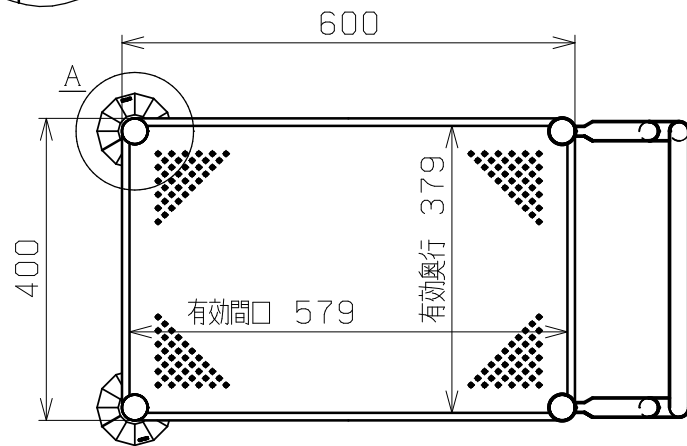
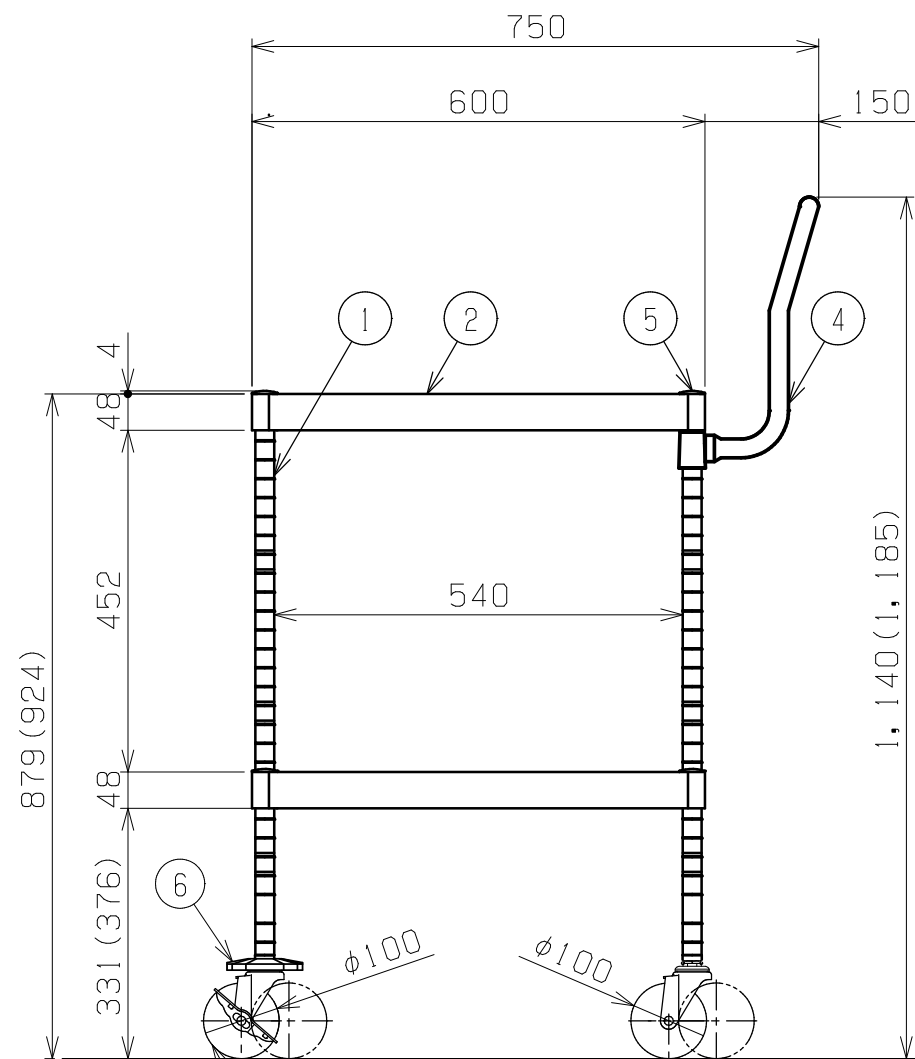


A部詳細 (S=1:4)

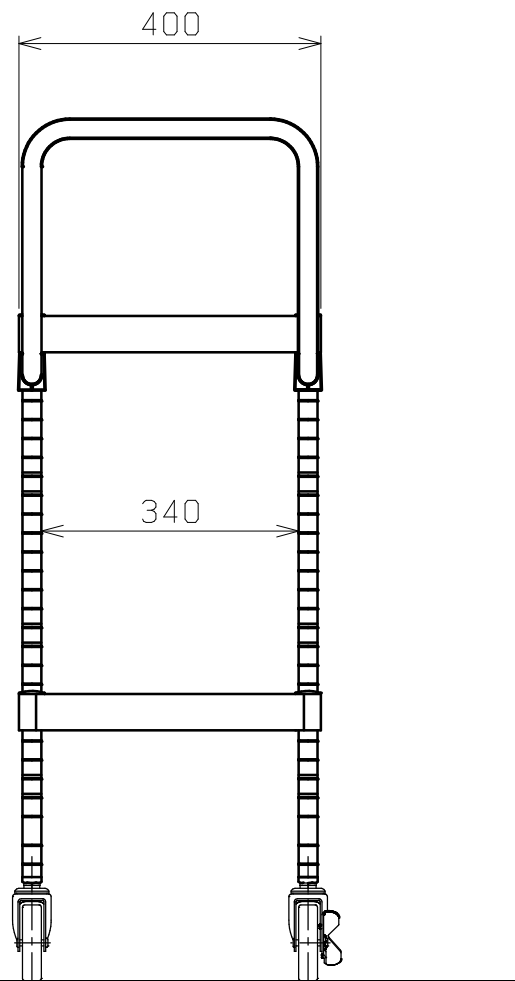


パンチングメタル詳細 (S=1:4)



3-1~3-6

※品番により異なる



符号	日付	変更内容
△		
△		
△		

キャスター 車輪材質・金具材質と品番の関係

車輪材質	金具材質	使用キャスター	品番
導電ゴム	ステンレス	3-1(3-2)	CSP3-6092HTDCBP
ナイロンウレタン	ステンレス	3-3(3-4)	CSP3-6092HTSNUBP
振動吸収キャスター	ステンレス	3-5(3-6)	CSP3-6092HTSDBP

均等耐荷重：100kg

：振動吸収キャスター使用時は50kg、作動荷重は30kg

棚板有効寸法：W579xD379xH47

パンチング棚板は皿型のみ使用可能

※パンチング棚板・取手は25ミリピッチで調整可能

(中棚下部から地面までは144~331ミリの範囲で使用して下さい)

※底棚にはホコリ防止カバー付属

6	キャスターバンパー	2		
5	天キャップ	4		
4	ハイタイプ取手	1		
3-6	自在キャスター	2	φ100 振動吸収キャスター	M12XP1.75
3-5	自在キャスター (S付)	2	φ100 振動吸収キャスター	M12XP1.75
3-4	自在キャスター	2	φ100 ナylonウレタン(SUS銀)	M12XP1.75
3-3	自在キャスター (S付)	2	φ100 ナylonウレタン(SUS銀)	M12XP1.75
3-2	自在キャスター	2	φ100 導電ゴム	M12XP1.75
3-1	自在キャスター (S付)	2	φ100 導電ゴム	M12XP1.75
2	パンチング棚板	2	ステンレス SUS304	t1.0
1	支柱	4	ステンレス SUS304	φ25

品番	部品名	1台分数量	材質	備考
作成	2025. 9. 12	3角法		名 称 ステンレスCSパールワゴン パンチング棚板仕様 2段 取手ハイタイプ W600xD400xH880 外観図
承認	設計	製図	尺度	
			1:4	
			1:10	
	図番			葉番