

均等耐荷重：150kg (ワゴン1台当たり)  
 : 振動吸収キャスター使用時は50kg、作動荷重は30kg

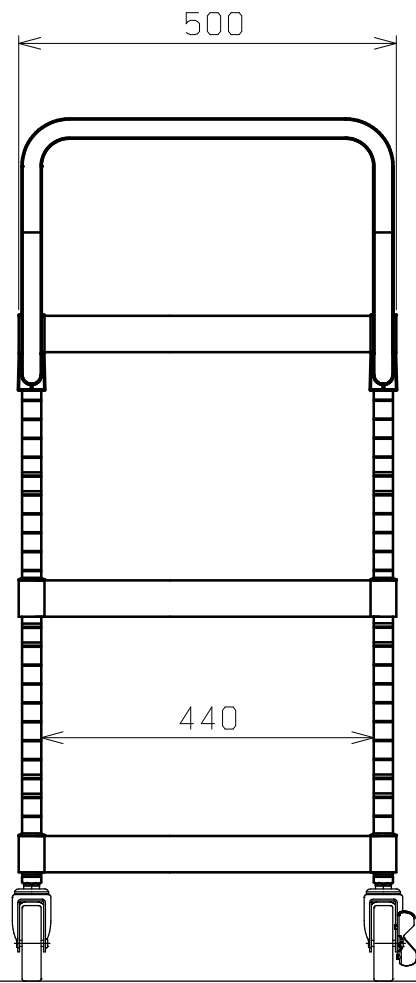
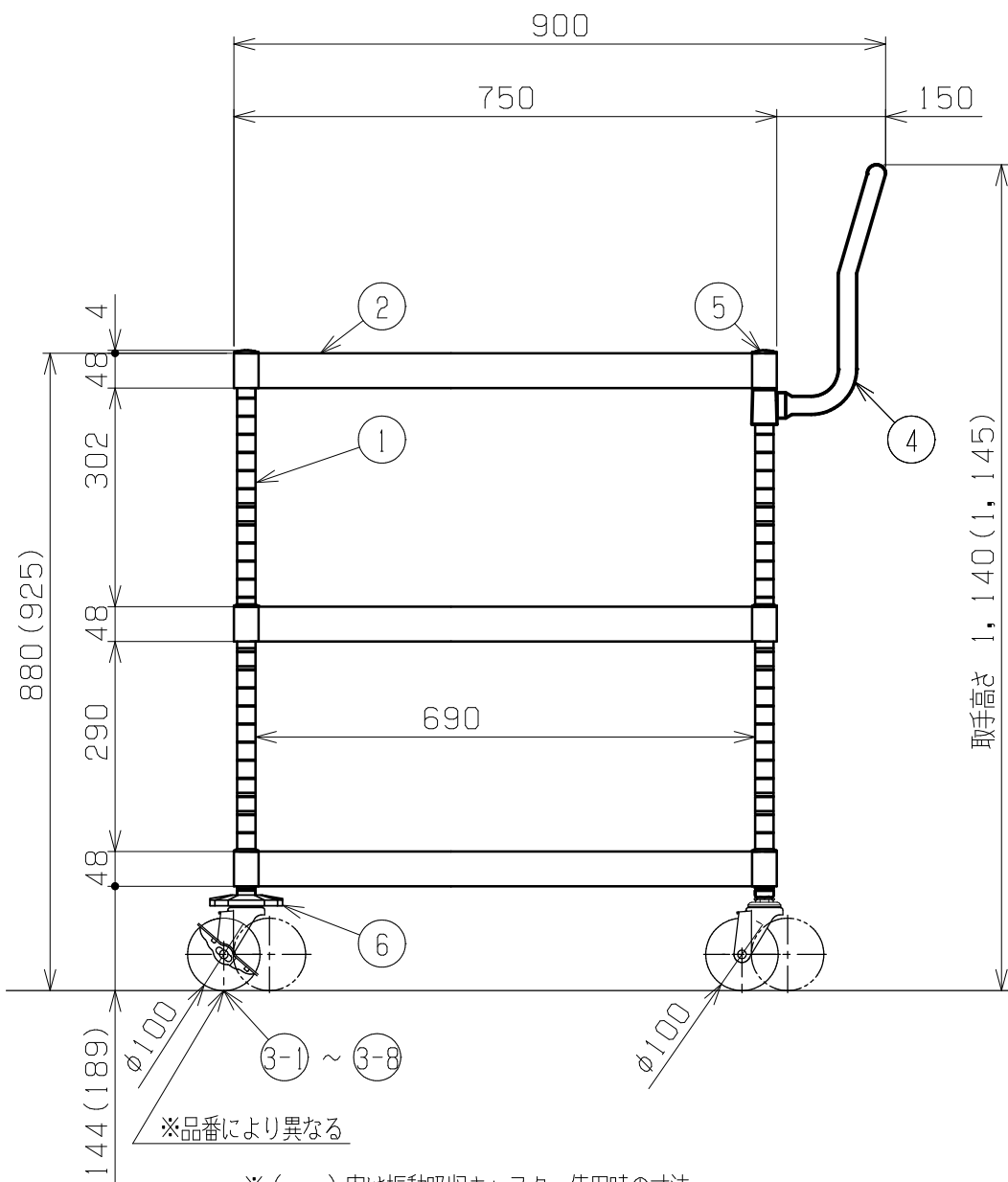
棚板有効寸法：W592×D392×H47.2

棚板は皿型・フラット型に変更可能

※ハイタイプ取手は25ミリピッチで調整可能

※底棚にはホコリ防止カバー付属

支柱・ハイタイプ取手：クロムメッキ



※ ( ) 内は振動吸収キャスター使用時の寸法

符号	日付	変更内容
△		
△		
△		

塗装色・車輪材質と品番の関係

棚板塗装色	車輪材質	使用キャスター	品番
サカエグリーン	ゴム	③-1③-2	CSP-7583HTBP
	ナイロンウレタン	③-3③-4	CSP-7583HTNUBP
	サイレント エラストマー	③-5③-6	CSP-7583HTSEBP
	振動吸収キャスター	③-7③-8	CSP-7583HTSDBP
サカエホワイトアイボリー	ゴム	③-1③-2	CSP-7583HTBPI
	ナイロンウレタン	③-3③-4	CSP-7583HTNUBPI
	サイレント エラストマー	③-5③-6	CSP-7583HTSEBPI
	振動吸収キャスター	③-7③-8	CSP-7583HTSDBPI
パールホワイト	ゴム	③-1③-2	CSP-7583HTBPW
	ナイロンウレタン	③-3③-4	CSP-7583HTNUBPW
	サイレント エラストマー	③-5③-6	CSP-7583HTSEBPW
	振動吸収キャスター	③-7③-8	CSP-7583HTSDBPW
サカエダークグレー	ゴム	③-1③-2	CSP-7583HTBPD
	ナイロンウレタン	③-3③-4	CSP-7583HTNUBPD
	サイレント エラストマー	③-5③-6	CSP-7583HTSEBPD
	振動吸収キャスター	③-7③-8	CSP-7583HTSDBPD

6	キャスターバンパー	2		
5	天キャップ	4		
4	ハイタイプ取手	1		
3-8	自在キャスター	2	φ100 振動吸収キャスター	M12XP1.75
3-7	自在キャスター (S付)	2	φ100 振動吸収キャスター	M12XP1.75
3-6	自在キャスター	2	φ100 サilentエラストマー	M12XP1.75
3-5	自在キャスター (S付)	2	φ100 サilentエラストマー	M12XP1.75
3-4	自在キャスター	2	φ100 ナイロンウレタン	M12XP1.75
3-3	自在キャスター (S付)	2	φ100 ナイロンウレタン	M12XP1.75
3-2	自在キャスター	2	φ100 ゴム	M12XP1.75
3-1	自在キャスター (S付)	2	φ100 ゴム	M12XP1.75
2	棚板	2		
1	支柱	4		

品番	部品名	1台分数量	材質	備考
作成	2025. 9. 5	3角法		CSパールワゴン 取手ハイタイプ 中量タイプ キャスターバンパー付 W750×D500×H880 (H925) 外観図
承認	設計	製図	尺度	
		蔭山	1:10	
			図番	葉番

