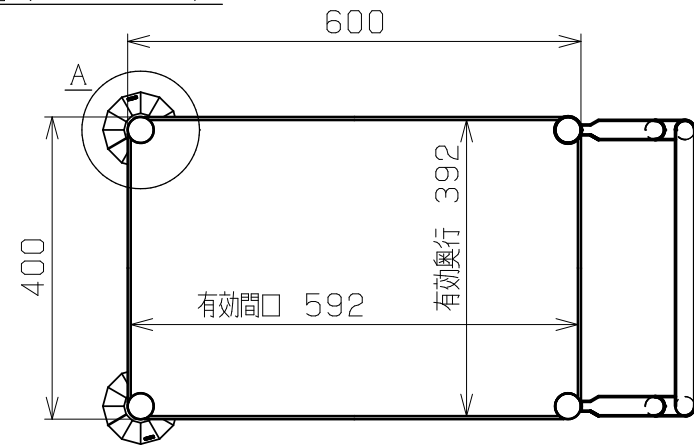


A部詳細 (S=1:4)



均等耐荷重: 150kg (ワゴン1台あたり)  
 : 振動吸収キャスター使用時は50kg、作動荷重は30kg

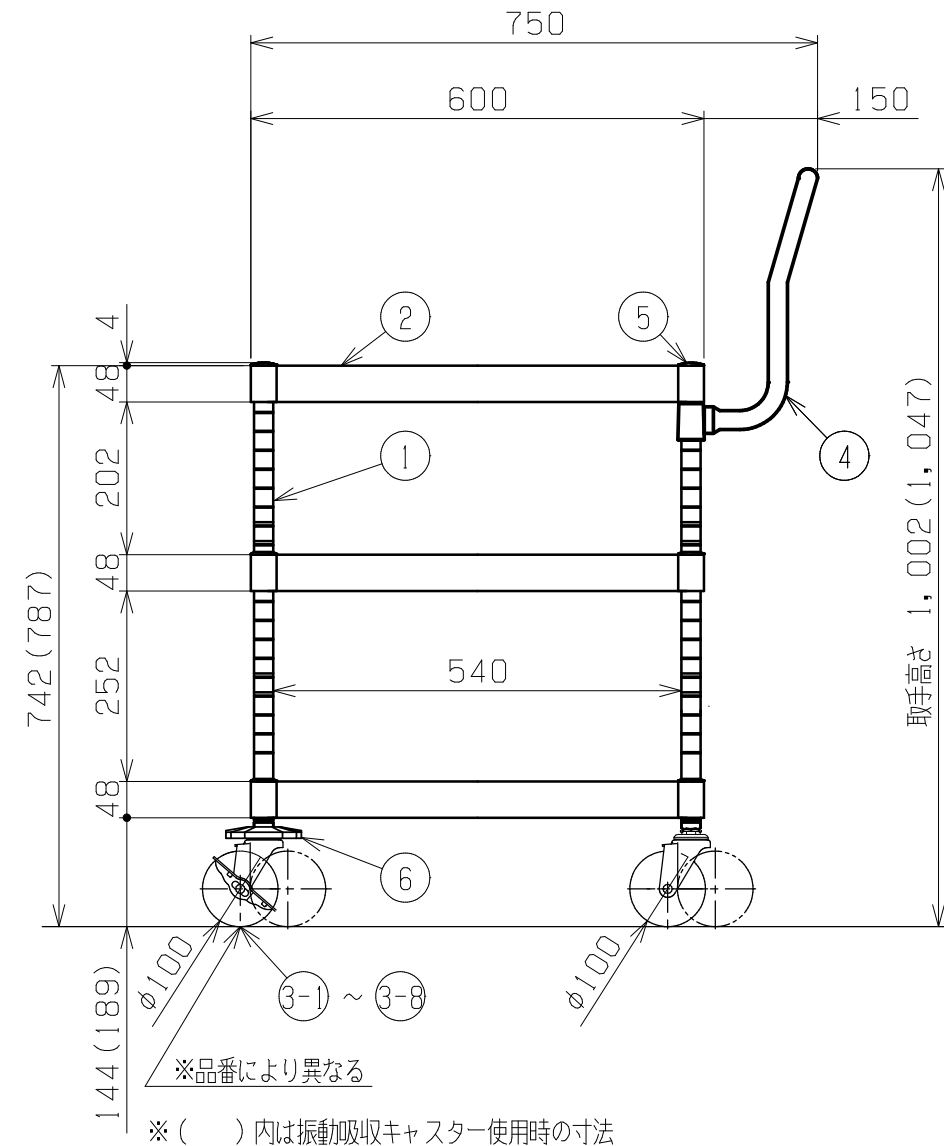
棚板有効寸法: W592xD392xH47.2

棚板は皿型・フラット型に変更可能

※ハイタイプ取手は25ミリピッチで調整可能

※底棚にはホコリ防止カバー付属

支柱・ハイタイプ取手: クロムメッキ



※ ( ) 内は振動吸収キャスター使用時の寸法

符号	日付	変更内容
△		
△		
△		

塗装色・車輪材質と品番の関係

棚板塗装色	車輪材質	使用キャスター	品番
サカエグリーン	ゴム	(3-1)(3-2)	CSP-6073HTBP
	ナイロンウレタン	(3-3)(3-4)	CSP-6073HTNUBP
	サイレント エラストマー	(3-5)(3-6)	CSP-6073HTSEBP
	振動吸収キャスター	(3-7)(3-8)	CSP-6073HTSDBP
サカエホワイトアイボリー	ゴム	(3-1)(3-2)	CSP-6073HTBPI
	ナイロンウレタン	(3-3)(3-4)	CSP-6073HTNUBPI
	サイレント エラストマー	(3-5)(3-6)	CSP-6073HTSEBPI
	振動吸収キャスター	(3-7)(3-8)	CSP-6073HTSDBPI
パールホワイト	ゴム	(3-1)(3-2)	CSP-6073HTBPW
	ナイロンウレタン	(3-3)(3-4)	CSP-6073HTNUBPW
	サイレント エラストマー	(3-5)(3-6)	CSP-6073HTSEBPW
	振動吸収キャスター	(3-7)(3-8)	CSP-6073HTSDBPW
サカエダークグレー	ゴム	(3-1)(3-2)	CSP-6073HTBPD
	ナイロンウレタン	(3-3)(3-4)	CSP-6073HTNUBPD
	サイレント エラストマー	(3-5)(3-6)	CSP-6073HTSEBPD
	振動吸収キャスター	(3-7)(3-8)	CSP-6073HTSDBPD

6	キャスターバンパー	2		
5	天キャップ	4		
4	ハイタイプ取手	1		
3-8	自在キャスター	2	φ100 振動吸収キャスター	M12XP1.75
3-7	自在キャスター (S付)	2	φ100 振動吸収キャスター	M12XP1.75
3-6	自在キャスター	2	φ100 サilentエラストマー	M12XP1.75
3-5	自在キャスター (S付)	2	φ100 サilentエラストマー	M12XP1.75
3-4	自在キャスター	2	φ100 ナイロンウレタン	M12XP1.75
3-3	自在キャスター (S付)	2	φ100 ナイロンウレタン	M12XP1.75
3-2	自在キャスター	2	φ100 ゴム	M12XP1.75
3-1	自在キャスター (S付)	2	φ100 ゴム	M12XP1.75
2	棚板	2		
1	支柱	4		

品番	部品名	1台分数量	材質	備考	
作成	2025. 9. 5	3角法	名	CSパールワゴン 取手ハイタイプ 中量タイプ キャスターバンパー付 W600xD400xH740(H785)	
承認	設計	製図			尺 度
		蔭山			1:10
			称	外観図	



図番 葉番