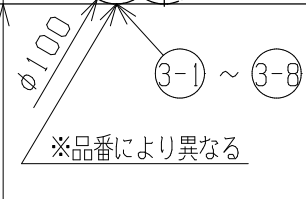
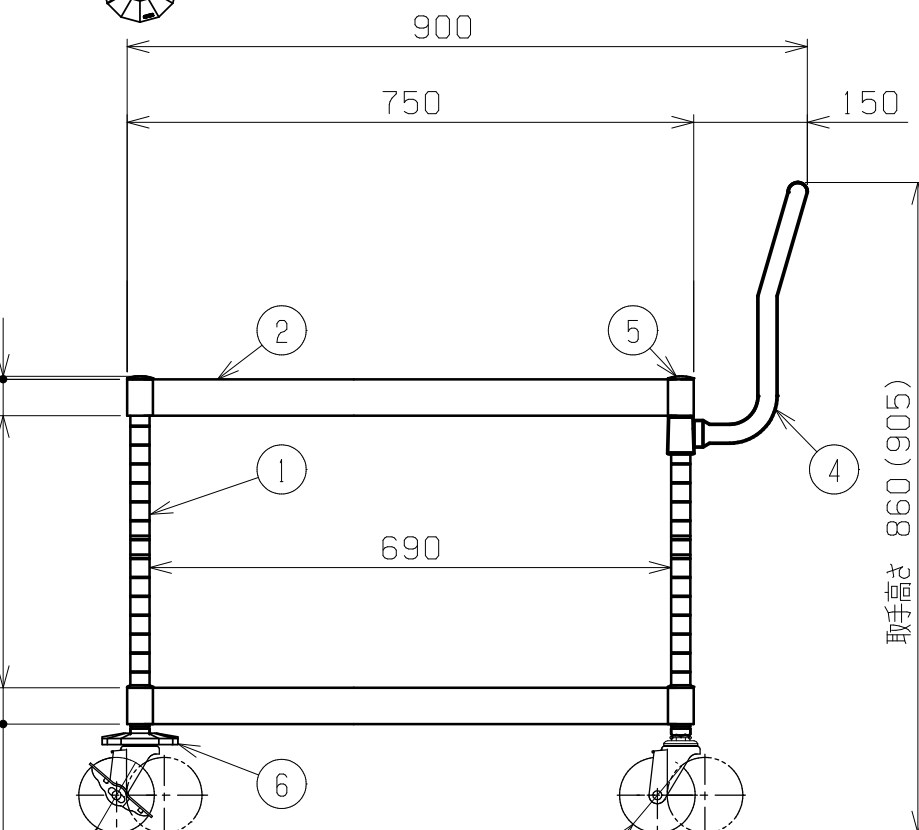
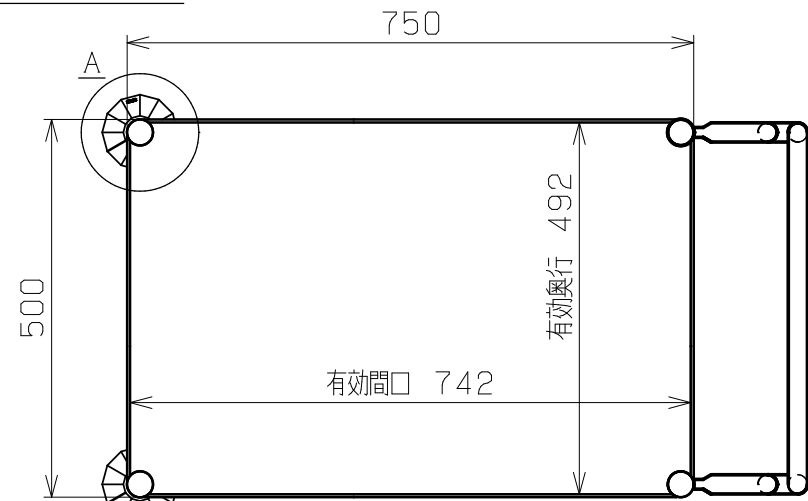


A部詳細 (S=1:4)



※()内は振動吸収キャスター使用時の寸法

均等耐荷重：150kg (ワゴン1台当たり)
 : 振動吸収キャスター使用時は50kg、作動荷重は30kg

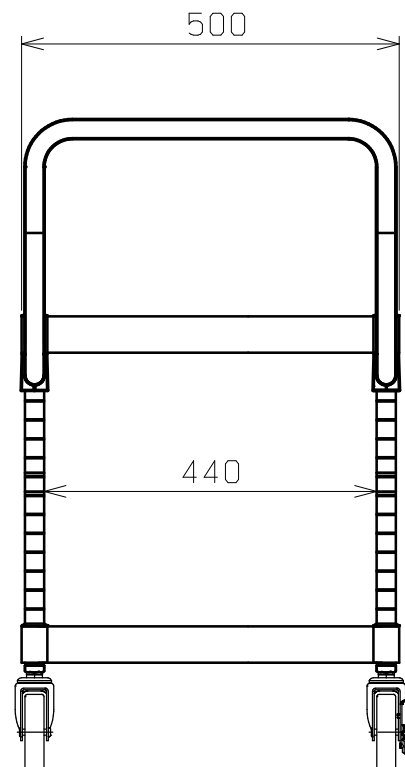
棚板有効寸法：W742×D492×H47.2

棚板は皿型・フラット型に変更可能

※ハイタイプ取手は25ミリピッチで調整可能

※底棚にはホコリ防止カバー付属

支柱・ハイタイプ取手：クロムメッキ



| 符号 | 日付 | 変更内容 |
|----|----|------|
| △ | | |
| △ | | |
| △ | | |

塗装色・車輪材質と品番の関係

| 棚板塗装色 | 車輪材質 | 使用キャスター | 品番 |
|--------------|-----------------|---------|-----------------|
| サカエグリーン | ゴム | ③-①③-② | CSP-7562HTBP |
| | ナイロンウレタン | ③-③③-④ | CSP-7562HTNUBP |
| | サイレント エラストマー | ③-⑤③-⑥ | CSP-7562HTSEBP |
| | 振動吸収キャスター | ③-⑦③-⑧ | CSP-7562HTSDBP |
| サカエホワイトアイボリー | ゴム | ③-①③-② | CSP-7562HTBPI |
| | ナイロンウレタン | ③-③③-④ | CSP-7562HTNUBPI |
| | サイレント エラストマー | ③-⑤③-⑥ | CSP-7562HTSEBPI |
| | 振動吸収キャスター | ③-⑦③-⑧ | CSP-7562HTSDBPI |
| パールホワイト | ゴム | ③-①③-② | CSP-7562HTBPW |
| | ナイロンウレタン | ③-③③-④ | CSP-7562HTNUBPW |
| | サイレント エラストマー | ③-⑤③-⑥ | CSP-7562HTSEBPW |
| | 振動吸収キャスター | ③-⑦③-⑧ | CSP-7562HTSDBPW |
| サカエダークグレー | ゴム | ③-①③-② | CSP-7562HTBPD |
| | ナイロンウレタン | ③-③③-④ | CSP-7562HTNUBPD |
| | サイレント エラストマー | ③-⑤③-⑥ | CSP-7562HTSEBPD |
| | 振動吸収キャスター | ③-⑦③-⑧ | CSP-7562HTSDBPD |

| | | | | |
|-----|--------------|---|-------------------|-----------|
| 6 | キャスターバンパー | 2 | | |
| 5 | 天キャップ | 4 | | |
| 4 | ハイタイプ取手 | 1 | | |
| 3-8 | 自在キャスター | 2 | φ100 振動吸収キャスター | M12XP1.75 |
| 3-7 | 自在キャスター (S付) | 2 | φ100 振動吸収キャスター | M12XP1.75 |
| 3-6 | 自在キャスター | 2 | φ100 サilentエラストマー | M12XP1.75 |
| 3-5 | 自在キャスター (S付) | 2 | φ100 サilentエラストマー | M12XP1.75 |
| 3-4 | 自在キャスター | 2 | φ100 ナイロンウレタン | M12XP1.75 |
| 3-3 | 自在キャスター (S付) | 2 | φ100 ナイロンウレタン | M12XP1.75 |
| 3-2 | 自在キャスター | 2 | φ100 ゴム | M12XP1.75 |
| 3-1 | 自在キャスター (S付) | 2 | φ100 ゴム | M12XP1.75 |
| 2 | 棚板 | 2 | | |
| 1 | 支柱 | 4 | | |

| 品番 | 部品名 | 1台分 数量 | 材質 | 備考 | |
|----|------------|-----------|----|---|------|
| 作成 | 2025. 9. 5 | 3角法 | 名 | CSパールワゴン 取手ハイタイプ 中量タイプ キャスターバンパー付 W750×D500×H600 (H645) | |
| 承認 | 設計 | 製図 | | | 尺度 |
| | | 蔭山 | | | 1:10 |
| | | | 称 | 外観図 | |



図番 葉番