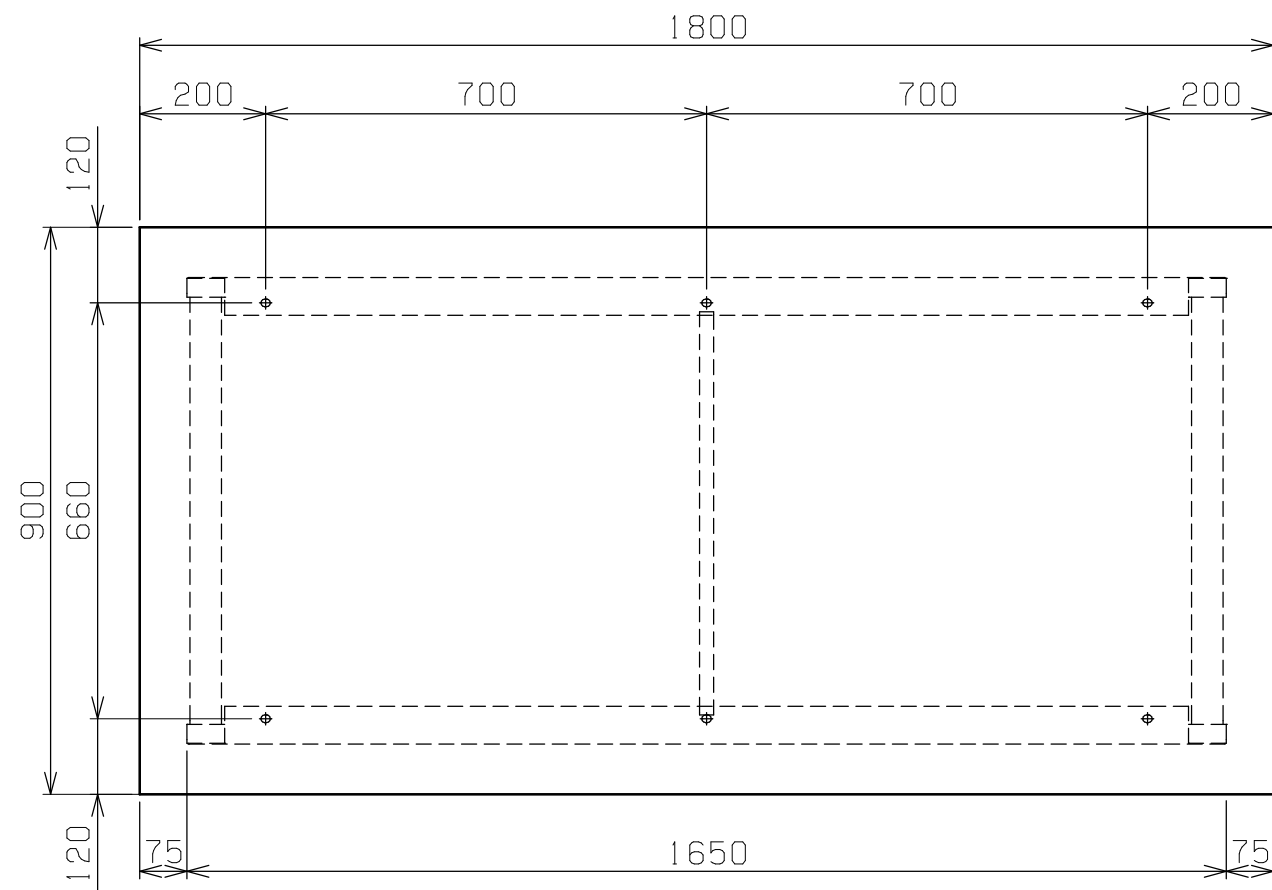
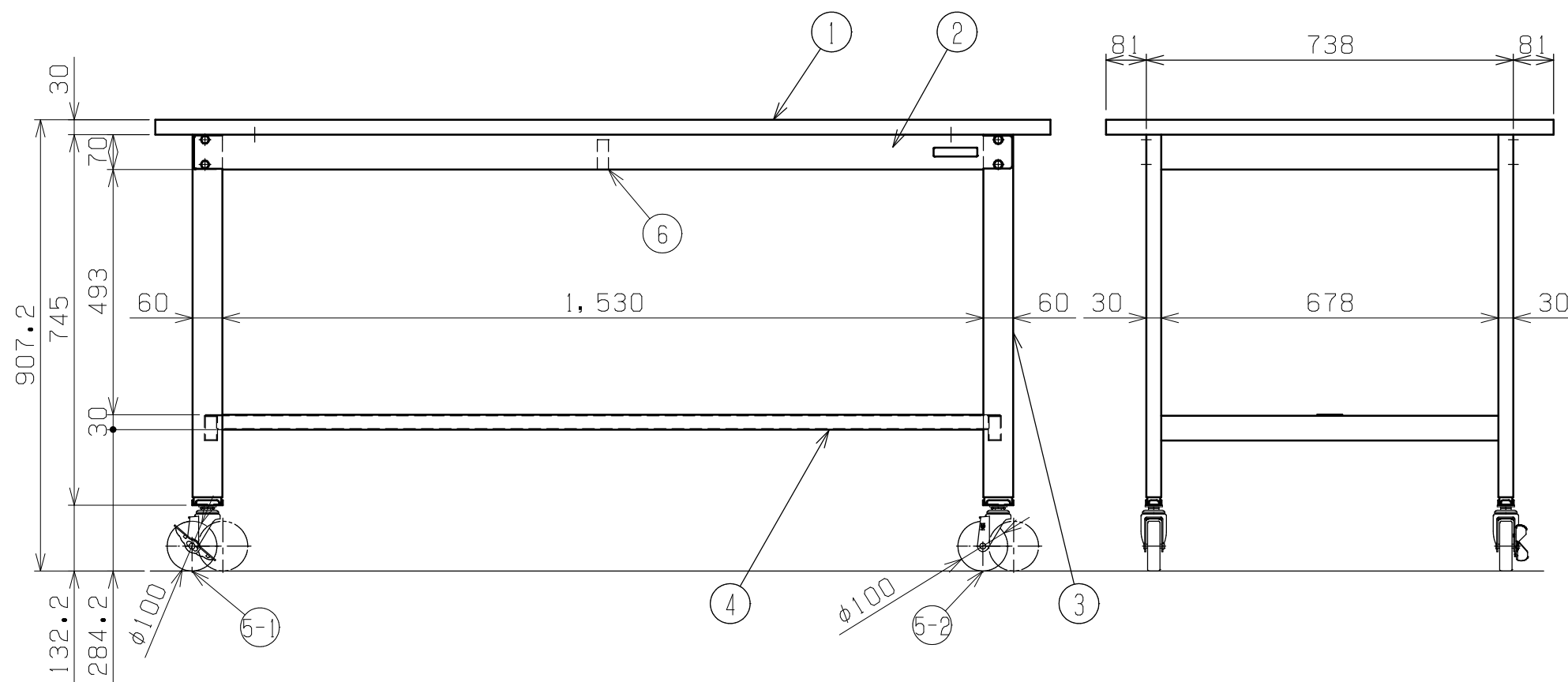


符号	日付	変更内容
△		
△		
△		



天板・塗装色と品番の関係

天板	天板厚さ	塗装色	品番
特殊アクリル系樹脂天板	30	サカエダークグレー	KHC-1890B
		パールホワイト	KHC-1890BW



均等耐荷重 200kg (1台あたり)  
 カンヌキ中央でご使用ください。

品番	部品名	1台分数量	材質	備考
6	補強フレーム	1		D900用
5-2	自在キャスター (S無)	2	φ100 ナイロン付	M12XP1.75
5-1	自在キャスター (S付)	2	φ100 ナイロン付	M12XP1.75
4	センターカンヌキ	1	SPCC-SD	t1.2
3	脚フレーム	2		
2	天受フレーム	2	SPCC-SD	t1.2
1	天板	1	ハニカム	上記参照

作成	2025. 9. 4	3角法	名 称	軽量実験用作業台 移動式	
承認	設計	製図		尺度	KHC-1890B(W)
		蔭山		1:12	外観図
株式会社 サカエ				図 番	
				葉 番	