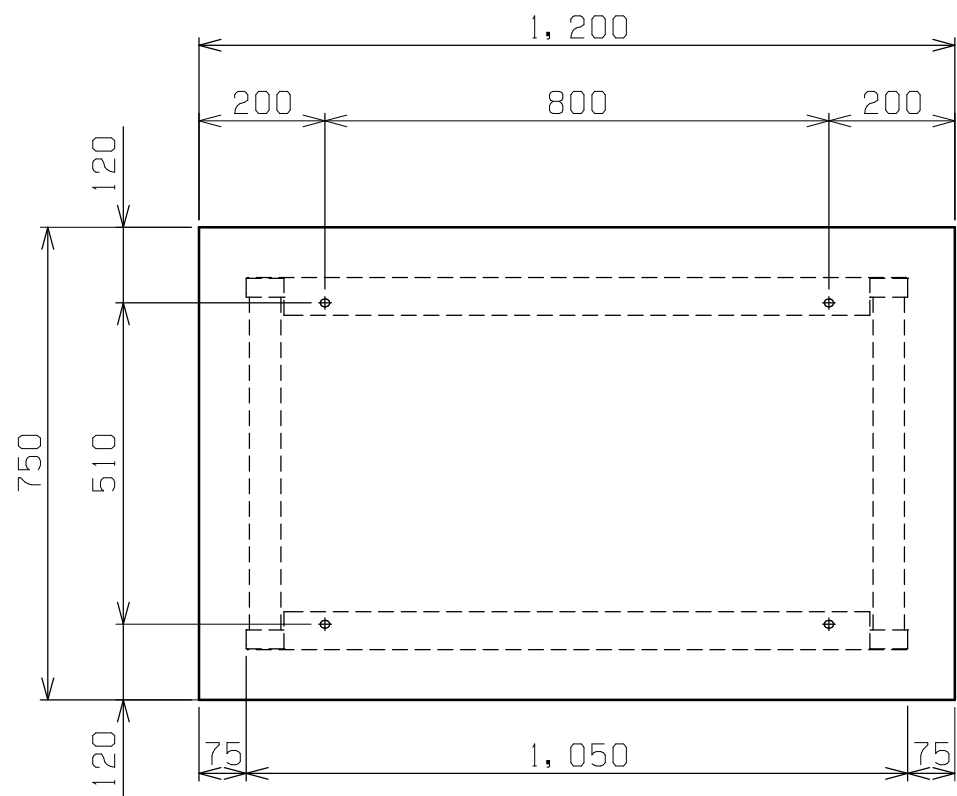
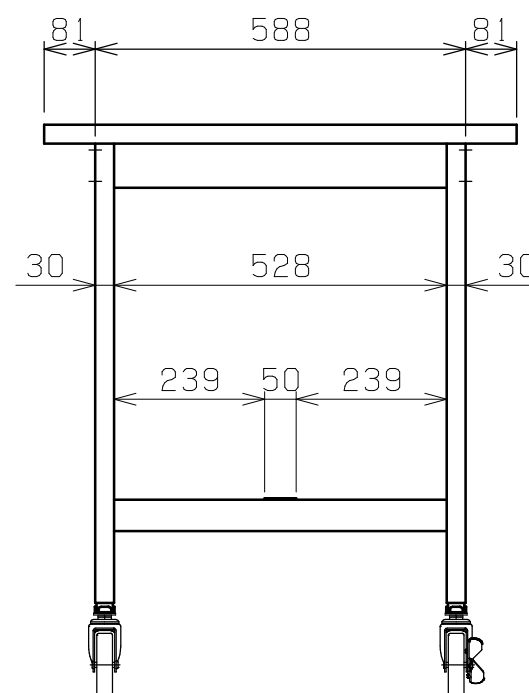
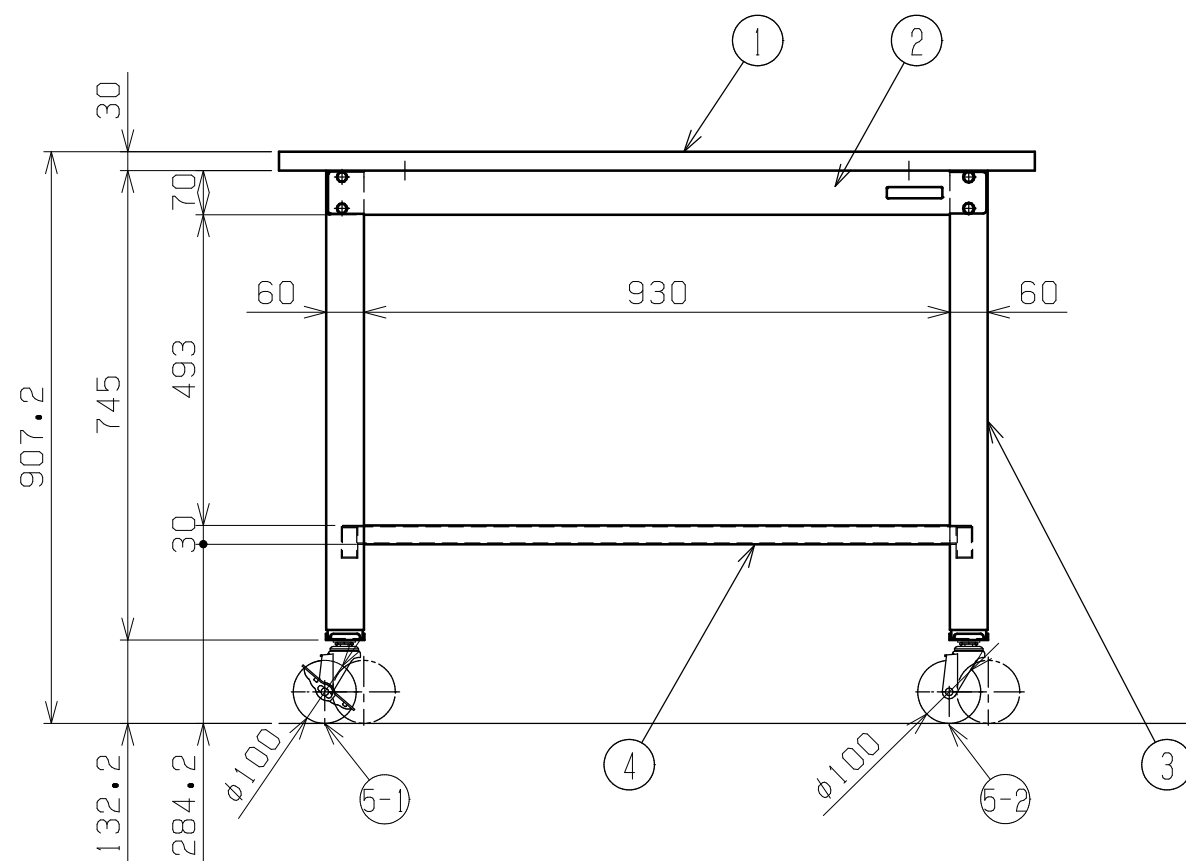


符号	日付	変更内容
△		
△		
△		



天板・塗装色と品番の関係

天板	天板厚さ	塗装色	品番
特殊アクリル系樹脂天板	30	サカエダークグレー	KHC-1275B
		パールホワイト	KHC-1275BW
実験用メラミン天板	30	サカエダークグレー	KHM-1275B
		パールホワイト	KHM-1275BW



均等耐荷重 200kg (1台あたり)
 カンヌキ中央でご使用ください。

5-2	自在キャスター (S無)	2	φ100 ナイロン付連	M12XP1.75
5-1	自在キャスター (S付)	2	φ100 ナイロン付連	M12XP1.75
4	センターカンヌキ	1	SPCC-SD	t1.2
3	脚フレーム	2		
2	天受フレーム	2	SPCC-SD	t1.2
1	天板	1	ハニカム	上記参照

品番	部品名	1台分数量	材質	備考
作成	2025. 9. 4	3角法	名 軽量実験用作業台 移動式	
承認	設計	製図	尺度	称 KHC-1275B(W)・KHM-1275B(W)
		蔭山	1:12	
			図番	葉番