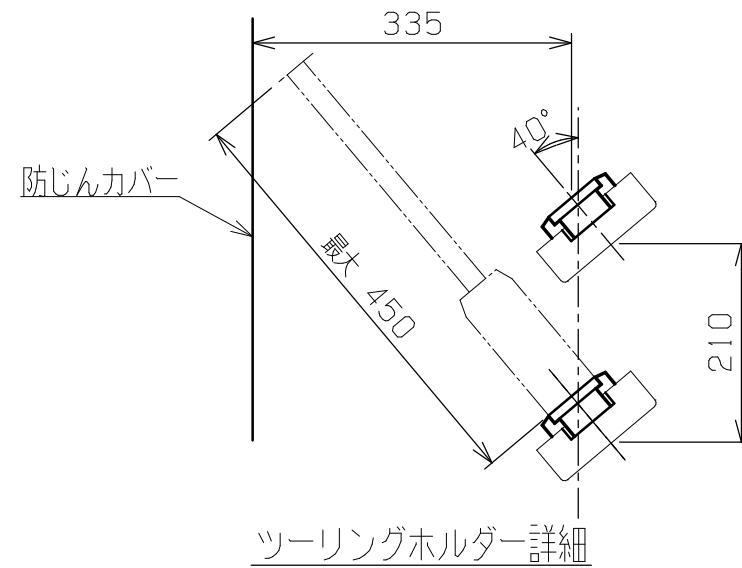
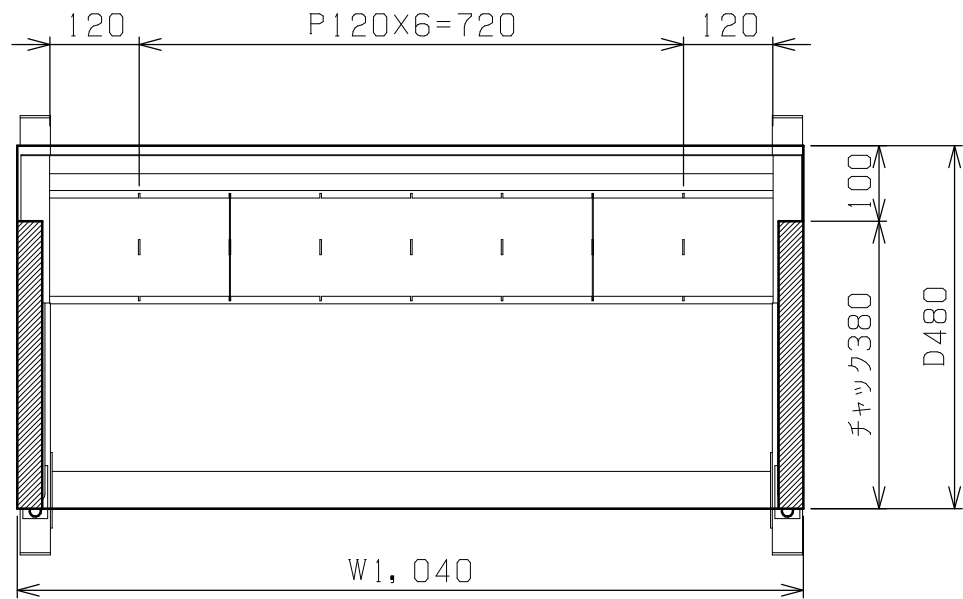
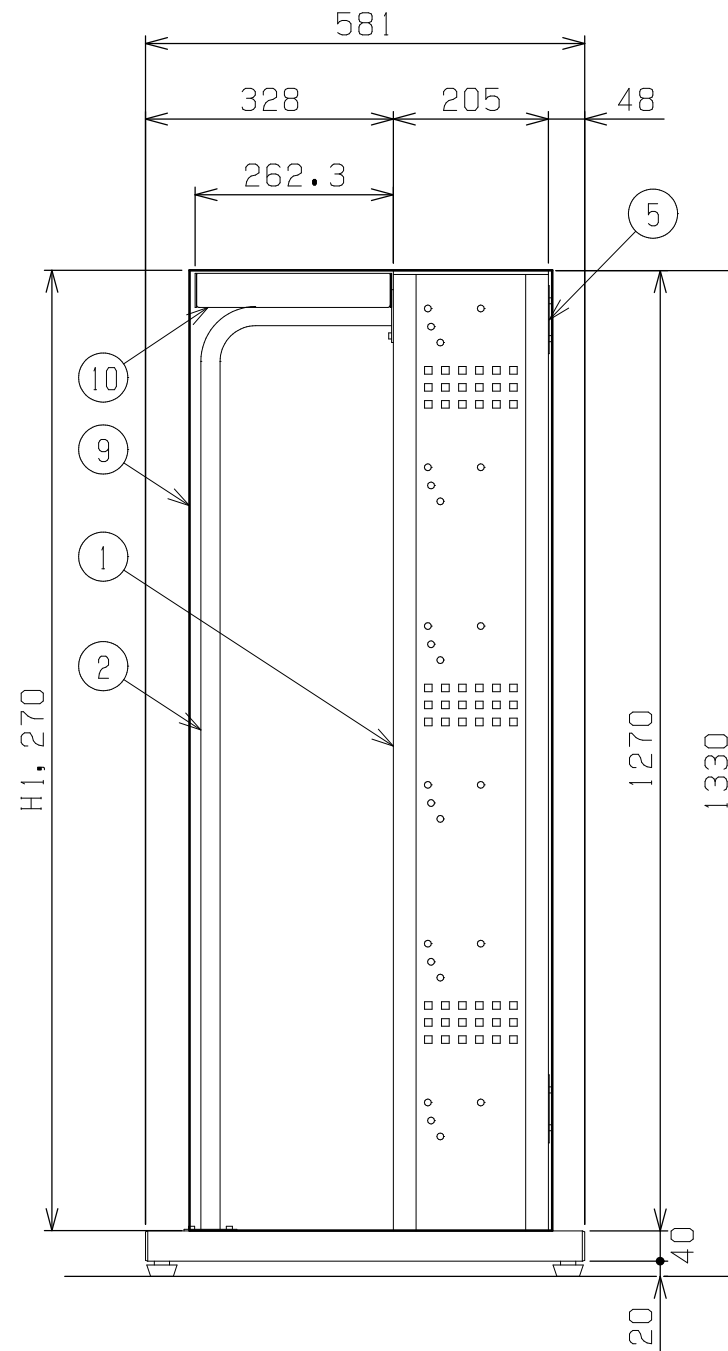
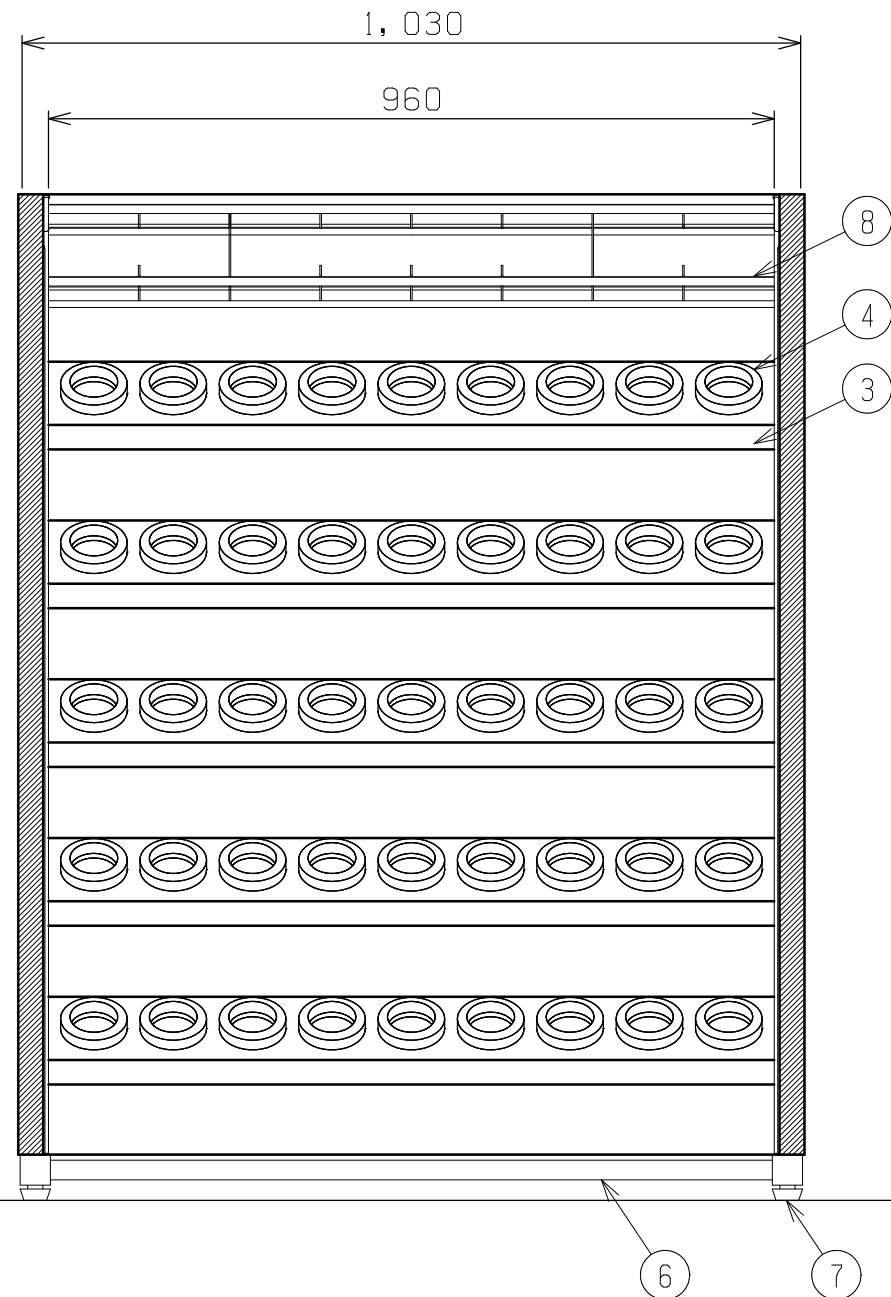




符号	日付	変更内容
△		
△		
△		



品番	ツーリングホルダー	個数
HSK-26AKTCV	HSK-63P	40
HSK-26BKTCV	HSK-100P	55



※仕切トレーは取付け角度を3段階で調整可能

均等耐荷重：420kg

塗装色：サカエグリーン（抗菌粉体塗装）

品番	部品名	1台分数量	材質	備考
10	防じんカバー補助金具	2	SPHC-P	t1.6
9	防じんカバー	1		
8	仕切トレー	1	SPCC-SD t1.2	W1030 仕切板2枚付
7	アジャスター	4		AJ-1K
6	前カンヌキ	1	SPHC-P	t2.3
5	カンヌキ	2	SPCC-SD	t1.2
4	ツーリングホルダー	40	PP樹脂	UT-50
3	ホルダーフレーム	5	SPCC-SD	t1.2
2	ガードパイプ	2	STKM クロムメッキ	φ25.4×t1.6
1	支柱	2	SPCC-SD	t1.2

作成	2025.10.9	3角法	名 称 外観図	ツールラック 防じんカバー付 W1030・6段、仕切トレータイプ	
承認	設計	製図			尺度
		大迫			1:8 1:10
株式会社 サカエ			図番	葉番	