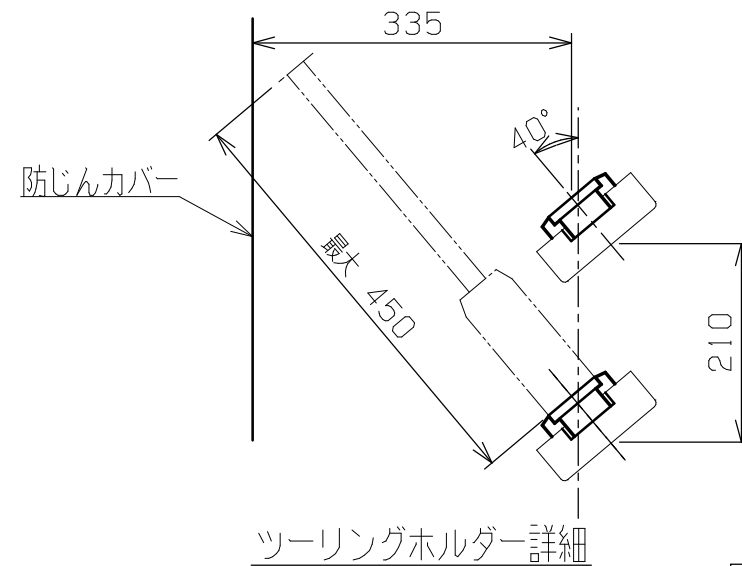
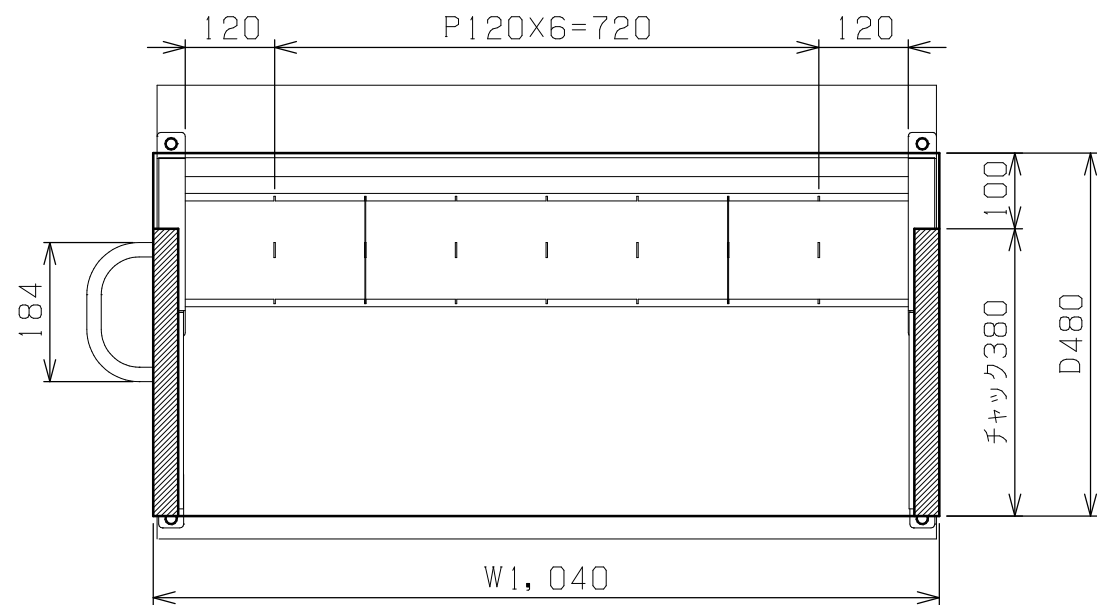


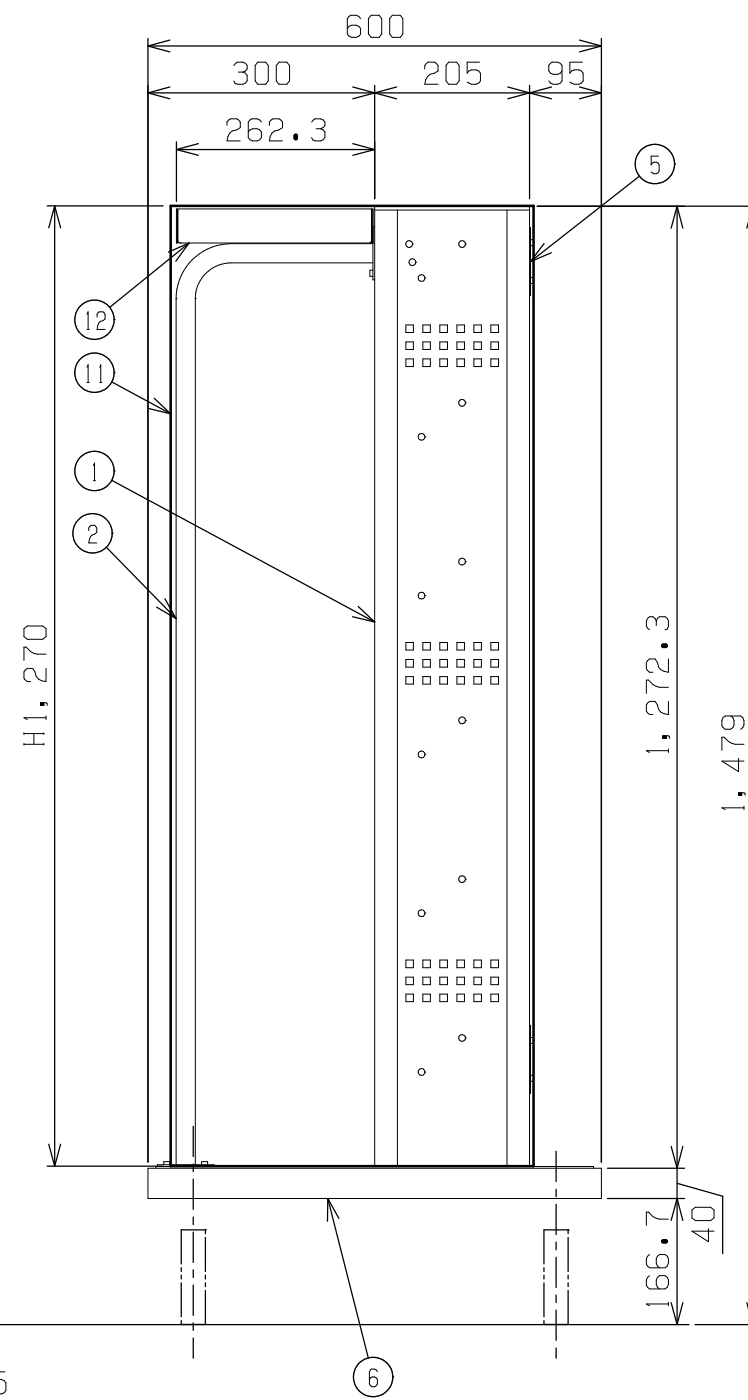
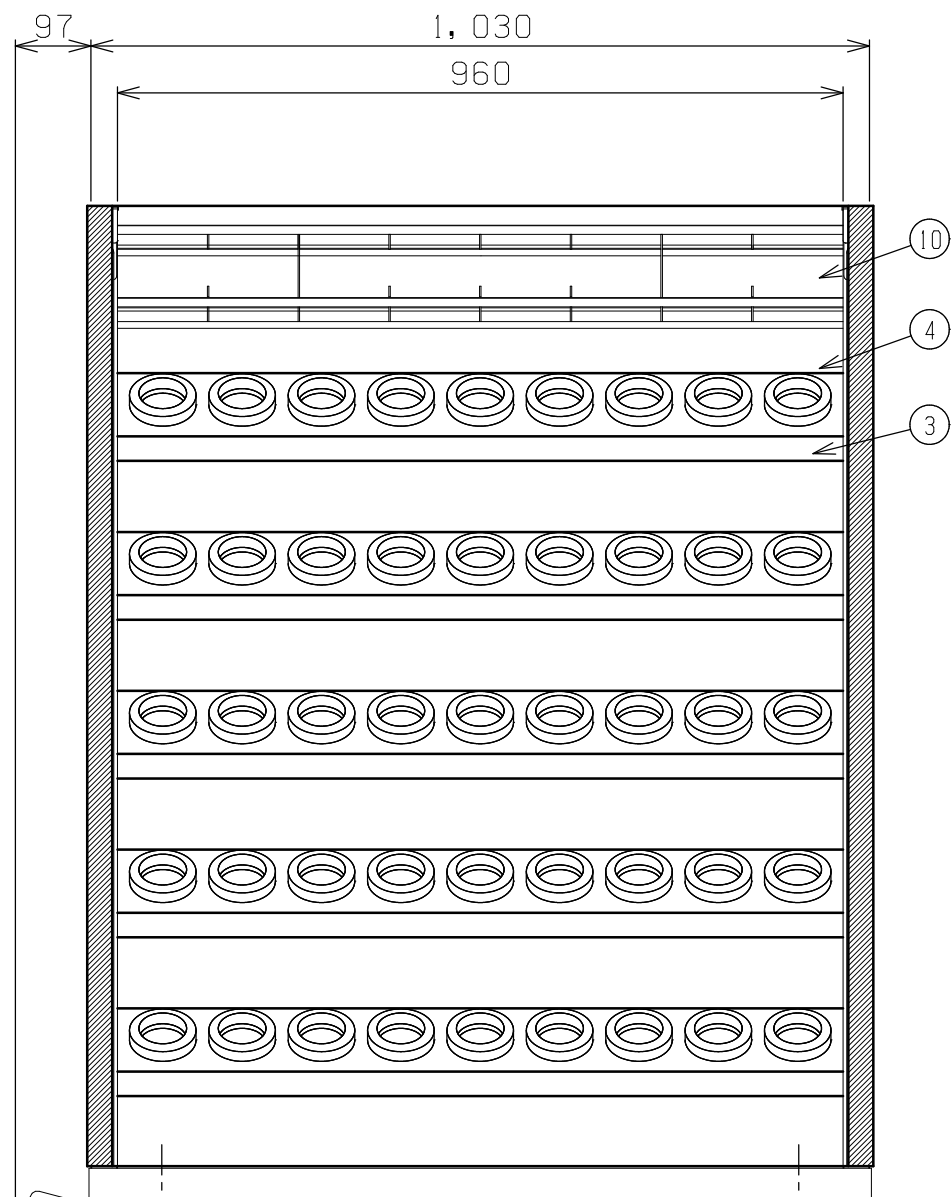


符号	日付	変更内容
△		
△		
△		



ツーリングホルダー詳細

品番	ツーリングホルダー	個数
HSK-26RAJKTBRCV	HSK-63P	45
HSK-26RBJKTBCV	HSK-100P	35



※仕切トレーは取付け角度を3段階で調整可能

均等耐荷重：420kg

塗装色：サカエグリーン（抗菌粉体塗装）

12	防じんカバー補助金具	2	SPHC-P	t1.6	
11	防じんカバー	1			
10	仕切トレー	1	SPCC-SD t1.2	W1030	仕切板2枚付
9	フットブレーキ	1	ダークグレー		φ125キャスター用
8	自在キャスター（S付）	2	ナイロンレタン φ125		SJ-125GUS
7	固定キャスター	2	ナイロンレタン φ125		SK-125GU
6	台車	1			
5	カンヌキ	2	SPCC-SD	t1.2	
4	ツーリングホルダー	-	PP樹脂		※上記参照
3	ホルダーフレーム	5	SPCC-SD	t1.2	
2	ガードパイプ	2	STKM クロムメッキ	φ25.4Xt1.6	
1	支柱	RI LI	SPCC-SD	t1.2	

品番	部品名	1台分数量	材質	備考	
作成	2025.10.9	3角法	名 ツーリングワゴン 防じんカバー付 W1030・6段、仕切トレータイプ フットブレーキ付 外観図		
承認	設計	製図			尺度
		大迫			1:8 1:10
図番	株式会社 サカエ			葉番	

解除時

ブレーキ時

