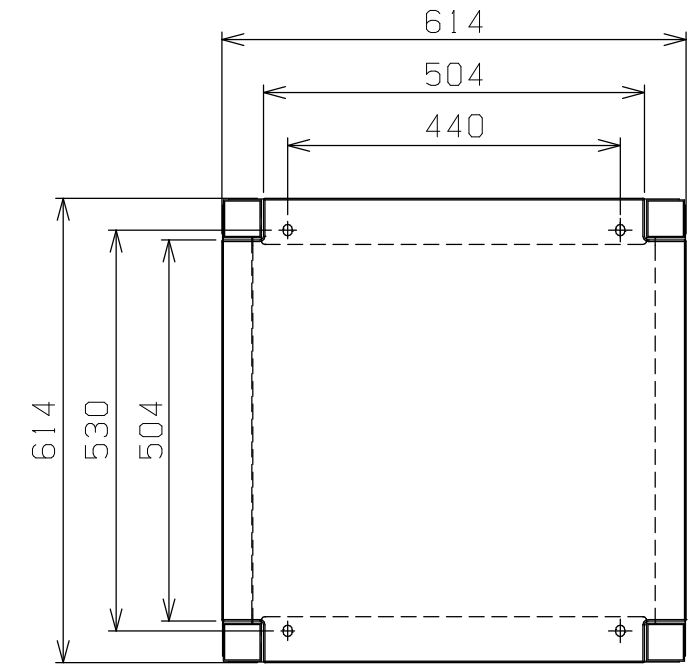
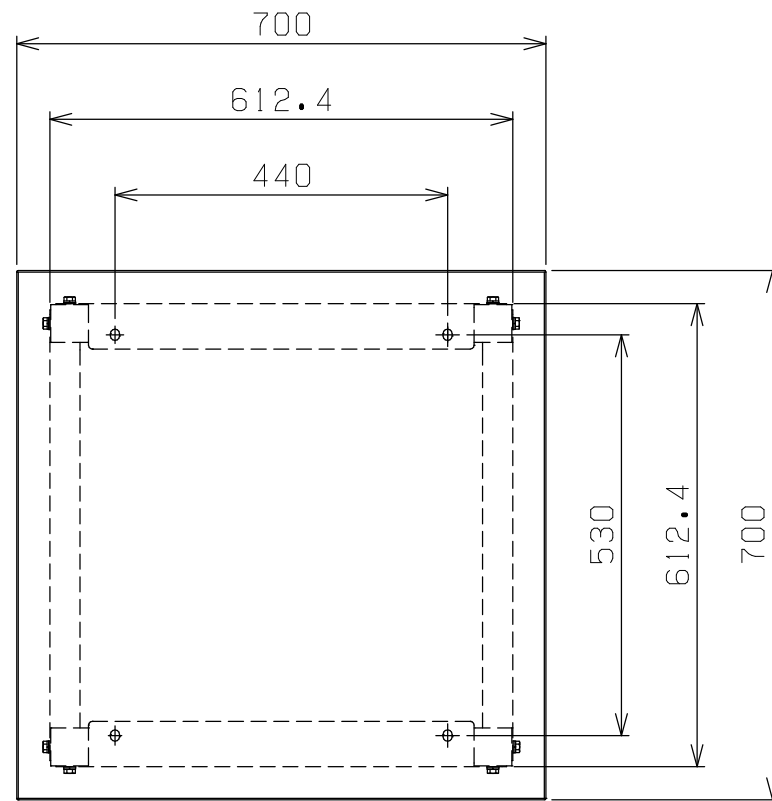
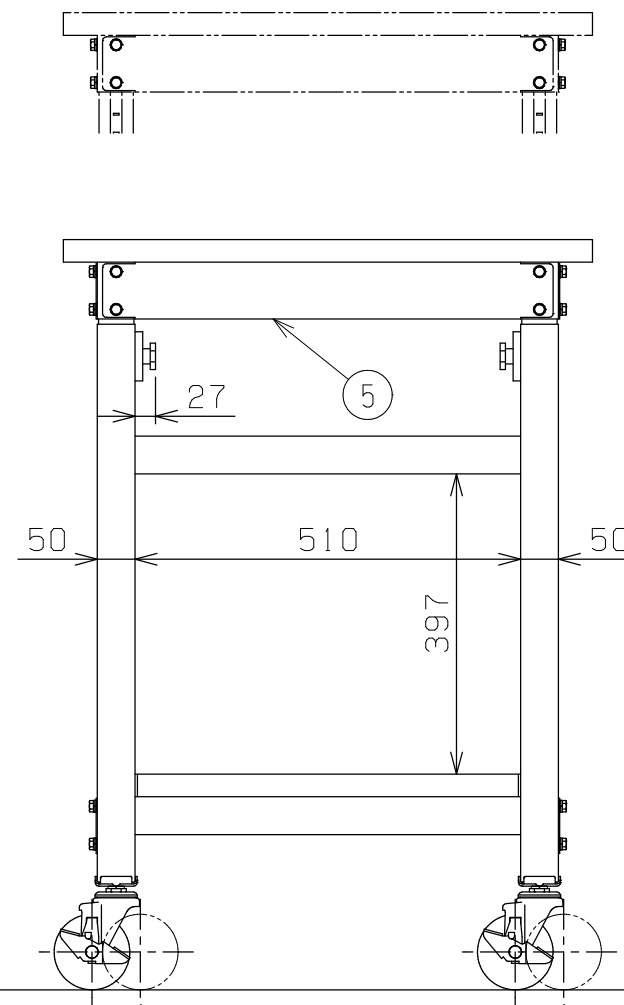
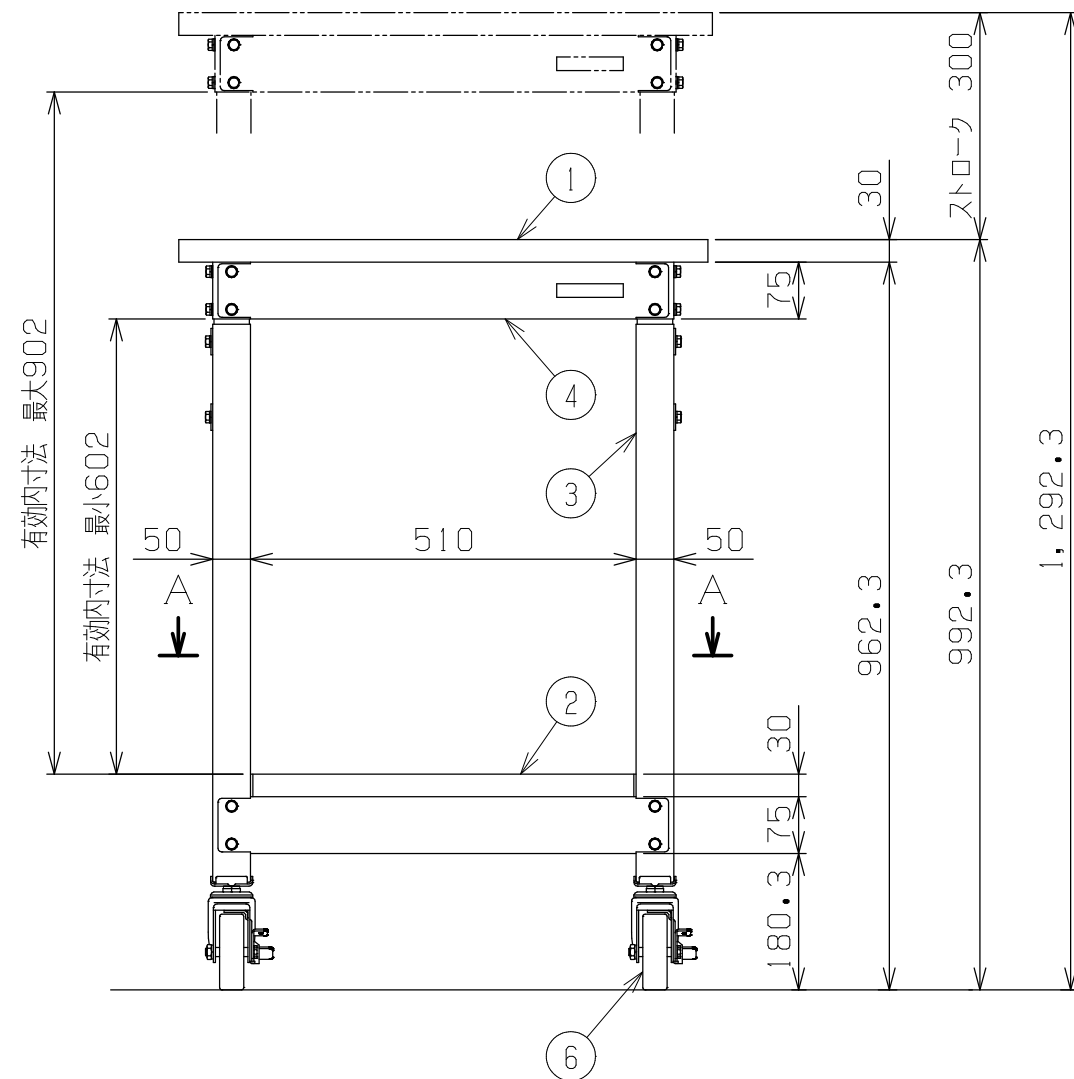


符号	日付	変更内容
△		
△		
△		



矢視A-A



均等耐荷重：300kg（1台当り）

上天板：100kg

下天板：200kg

塗装色：ダークグレー

品番	部品名	1台分数量	材質	備考
6	自在キャスター（S付）	4	100φ ゴム車	M16XP2.0
5	ラチス	2	SPHC-P	t1.6
4	天受フレーム	4	SPHC-P	t1.6
3	脚フレーム	2		
2	下天板	1	特殊アクリル樹脂天板	パーティクルボード t30
1	上天板	1	特殊アクリル樹脂天板	パーティクルボード t30

作成	2025. 8. 26	3角法	名 称	高さ調整装置台	
承認	設計	製図		尺度	TDW-770BD
					W700×D700×H992-H1292
		大迫	1:10	外観図	
株式会社 <b>サカエ</b>				図番	
				葉番	