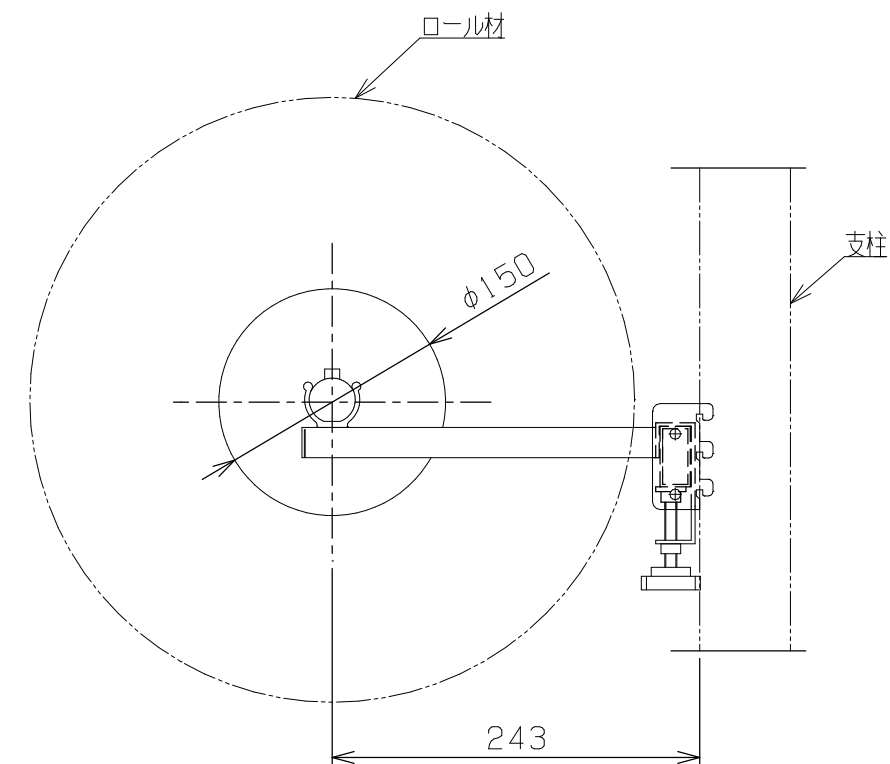
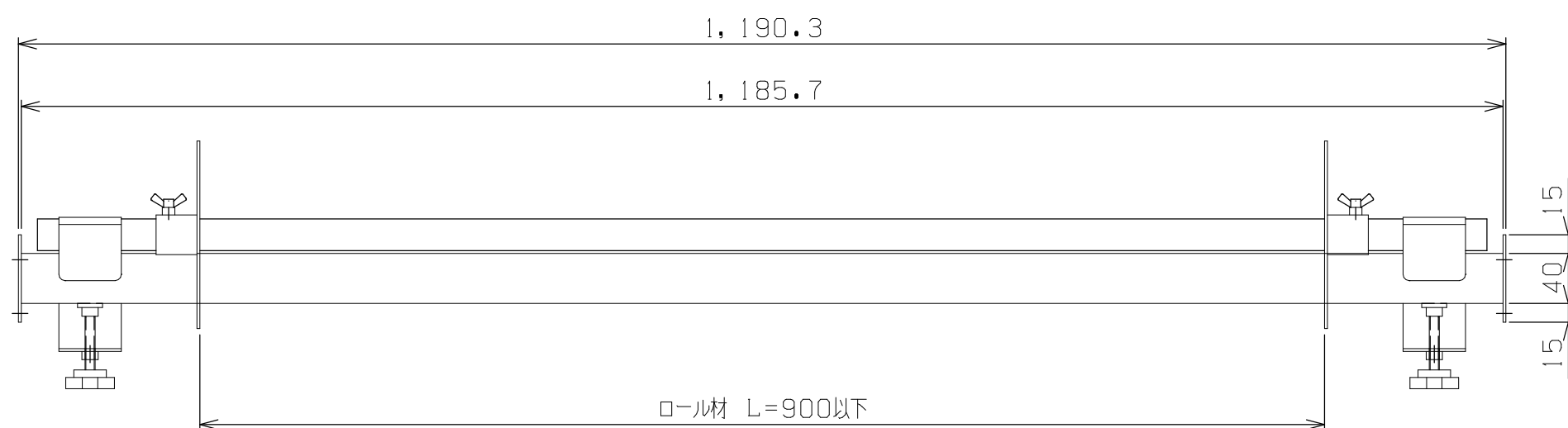




符号	日付	変更内容
△		
△		
△		



抜け止め防止板付

均等耐荷重：10kg

塗装色：①②...ダークグレー

塗装色：③④...ユニクロメッキ

ロール材

寸法：φ420×900Lまで

4	原反止め	2		
3	ロールパイプ	1		φ25.4
2	パイプ受	2		
1	モニタービーム	1		
品番	部品名	1台分数量	材質	備考
作成	2025. 9. 22	3角法	名	カスタマイズ作業台ワーテック
承認	設計	製図		オプション パイプ受
		大迫		1:4
			図	外観図
株式会社 サカエ				葉番