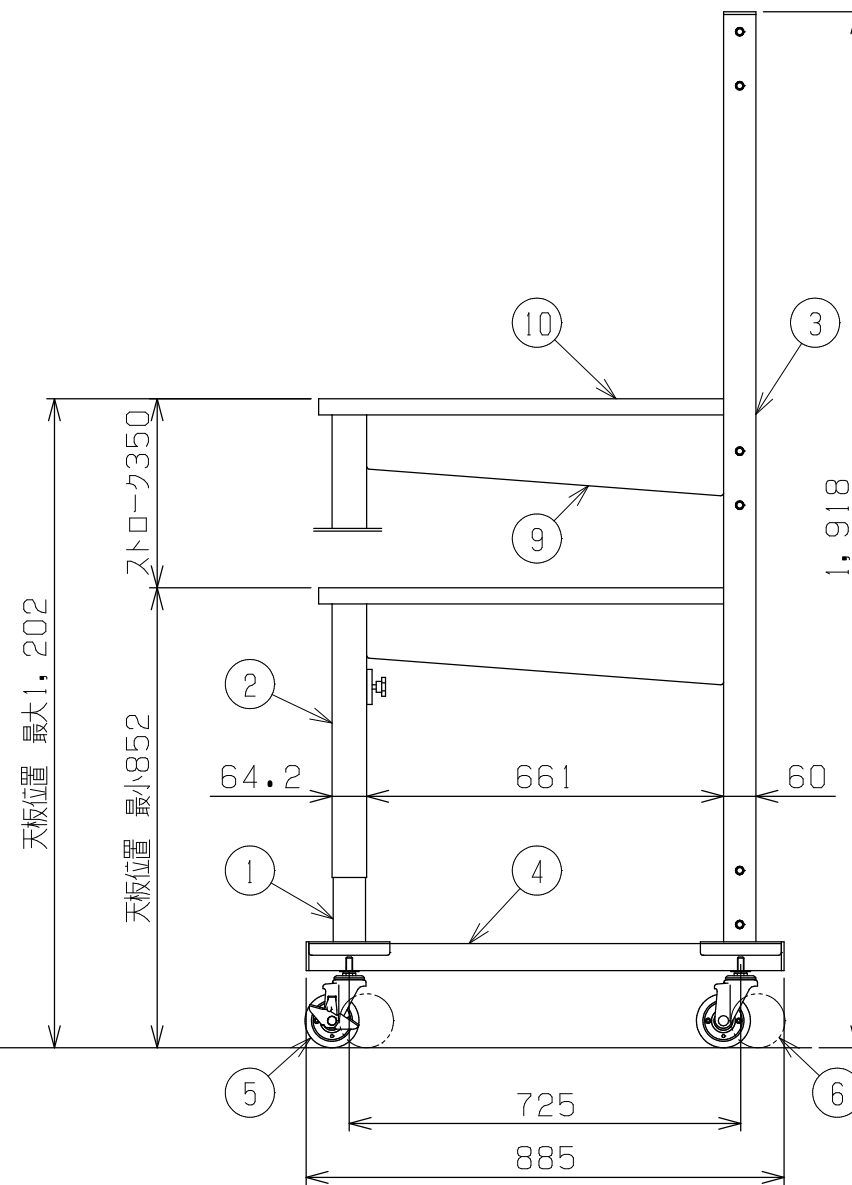
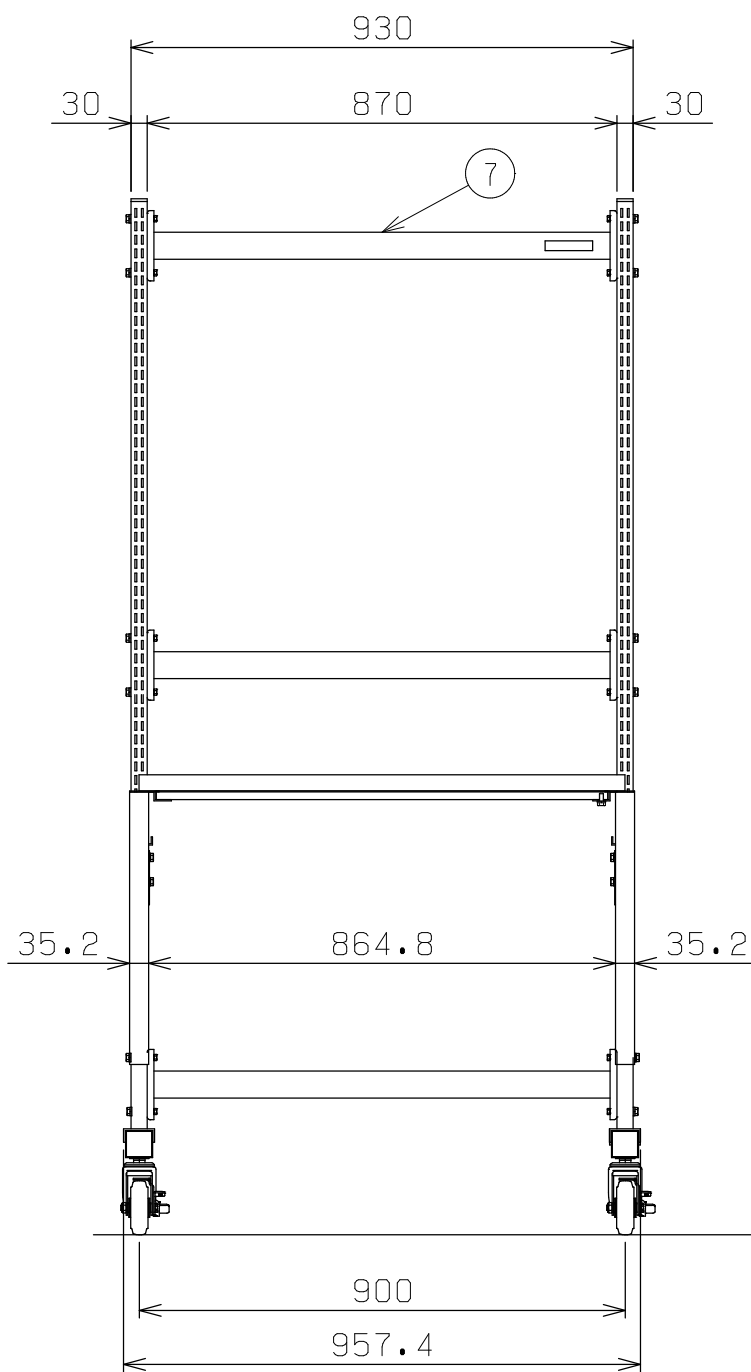
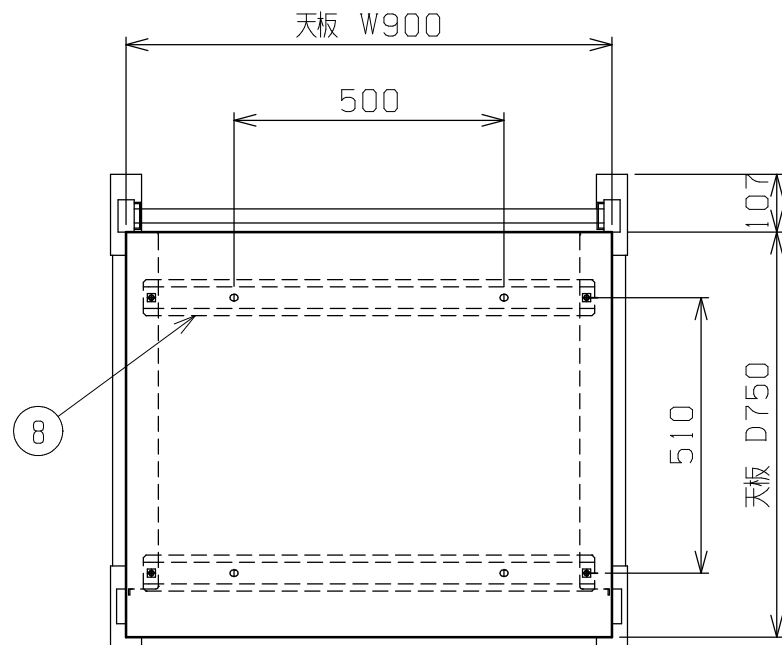




符号	日付	変更内容
△		
△		
△		



品番	天板
WTC-0975TBWD	実験用メラミン天板
WTC-0975SU4TBWD	ステンレス天板R付

均等耐荷重：130kg（1台当り）

天板耐荷重：100kg

塗装色：①②③④⑧ パールホワイト

塗装色：⑥⑦ ダークグレー

品番	部品名	1台分数量	材質	備考
10	ステンレス天板R付	1	SUS430	t 30
	実験用メラミン天板	1	パーティクルボード	t 30
9	天受フレーム	R/L各1		
8	天板受板	2		
7	支柱連結金具	3		
6	自在キャスター（S無）	2	φ100 ゴム車	M12XP1.75
5	自在キャスター（S付）	2	φ100 ゴム車	M12XP1.75
4	底脚	2		
3	後支柱	2		
2	スライド脚	R/L各1		
1	前支柱	R/L各1		

作成	2025. 9. 19	3角法	名	称
承認	設計	製図		
		大迫	1:14	
カスタマイズ作業台ワーテック キャスター付 W900 WTC-0975(SU4)TBWD 外観図				図番
株式会社 サカエ				葉番