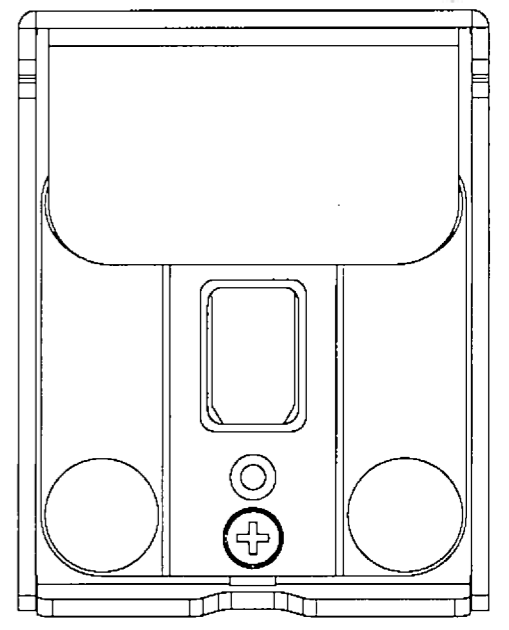
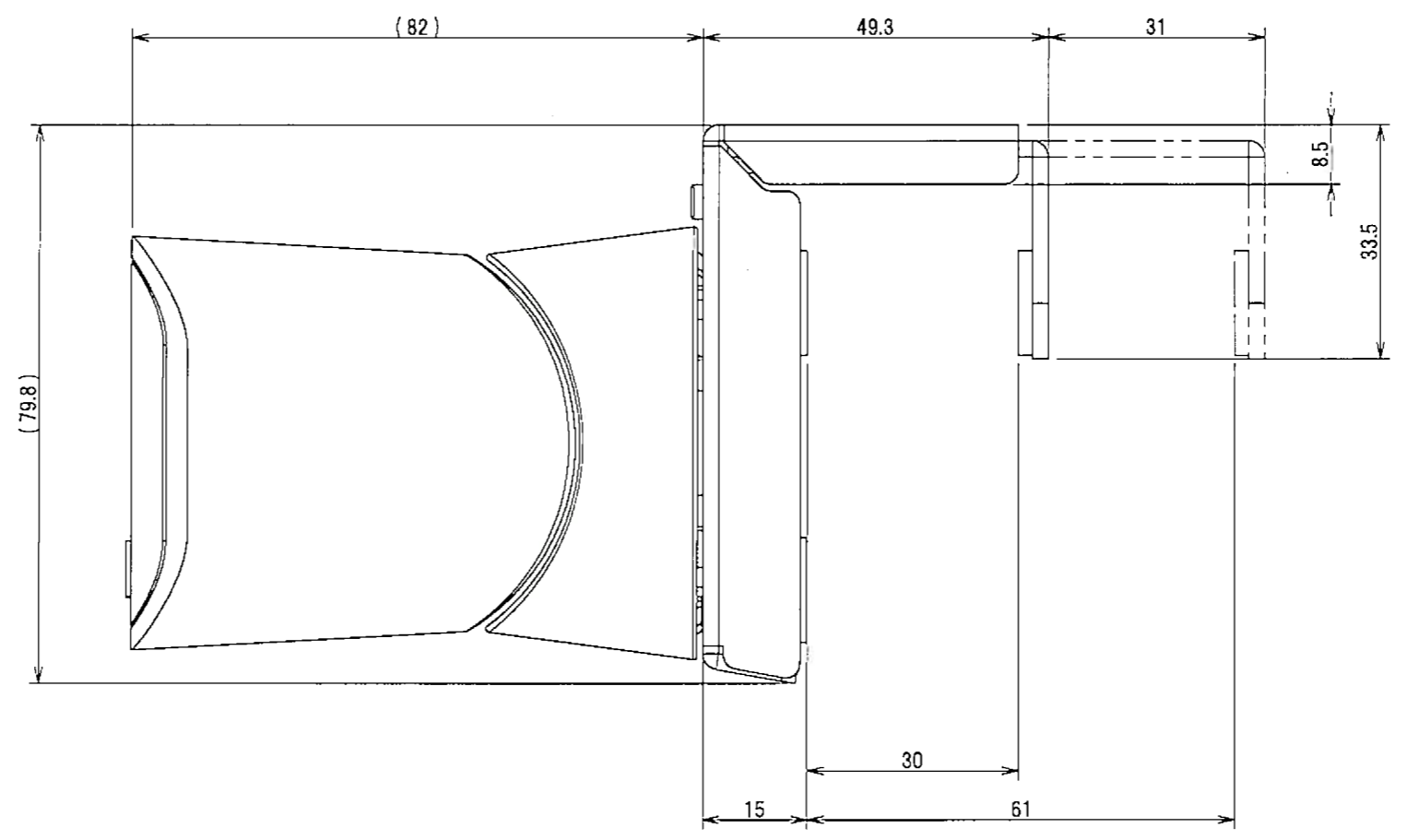
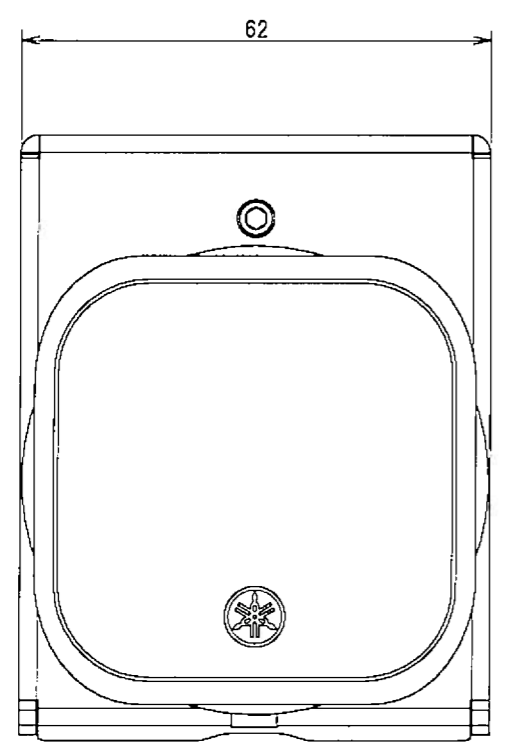
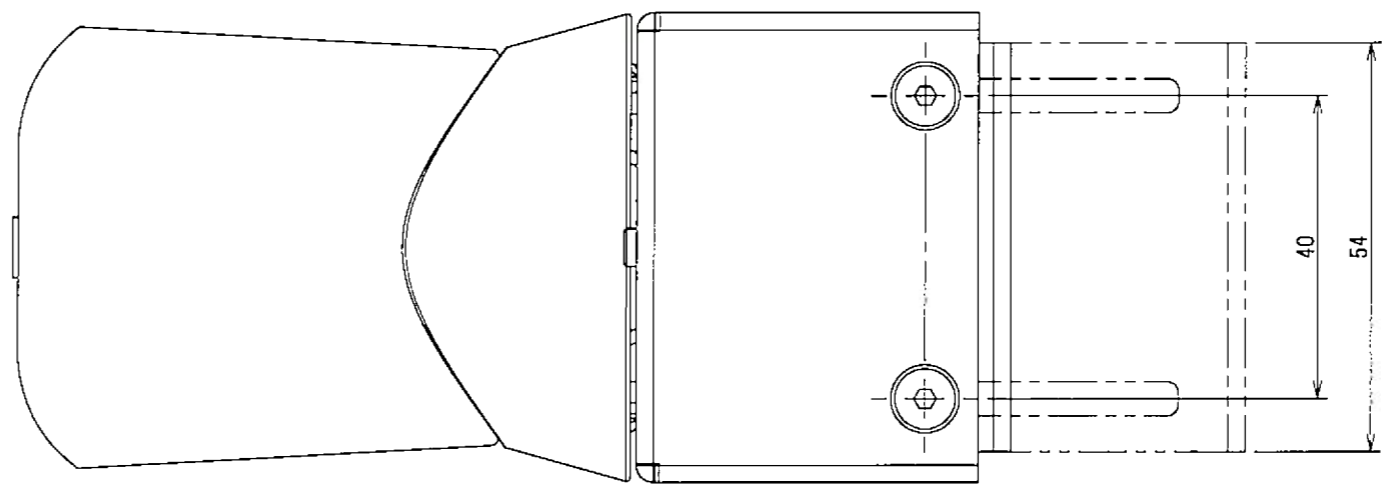
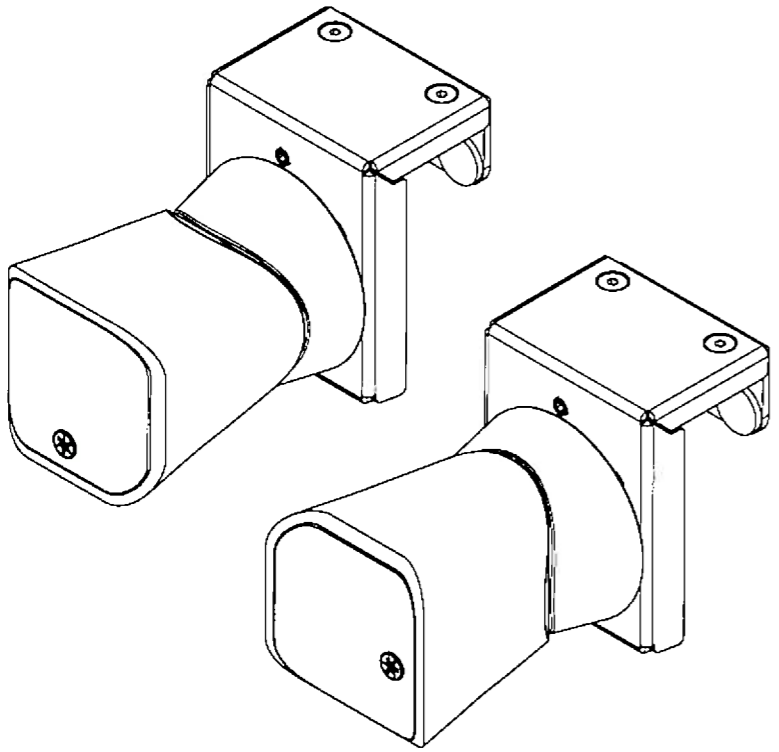


1 2 3 4 5 6 7 8

A
B
C
D
E
F



注記 NOTE 1 危険となるバリ, カエリは不可とする。

普通公差 TOLERANCE		
OVER	TO INCL.	TOL.
-	5	± 0.2
5	30	± 0.3
30	100	± 0.5
100	500	± 0.7
500	-	± 1.0

材料 MATERIAL:
表面処理 SURFACE FINISH:
重量 WEIGHT:

部品名 TITLE: VSP-2用横向き設置クランプ
PCL-SP2SD仕様図
品番 PART NO. PCL-SP2SD
図番 DWG NO. PCL-SP2SD-001

角度 ANGLES				承認 検図 設計 製図 製図				
△	-	-	-	承認	検図	設計	製図	製図
△	-	-	-	-	-	2019.10.19	-	2019.10.19
NO.	改訂数	改訂者	改訂年月日	-	-	清原	-	清原

株式会社 一ノ坪製作所
ICHINOTSUBO MFG. CO., LTD.
SCALE 1:1
SIZE A3

1 2 3 4 5 6 7 8