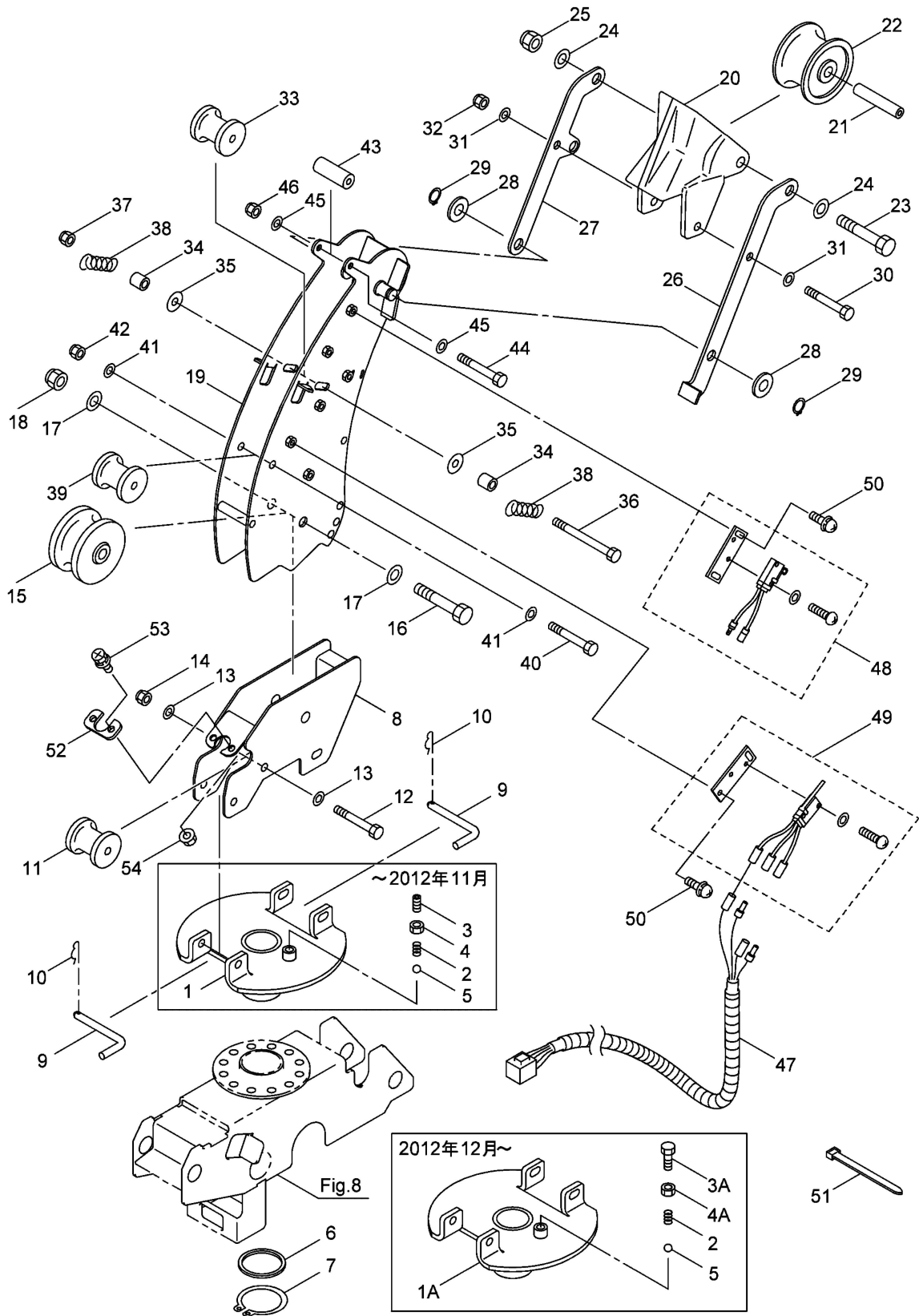


9. MS615R4CF(11.5),MS615R4CF(13)
 ホースガイドクミタテ



523332-09