

内寸: 530*375*155mm

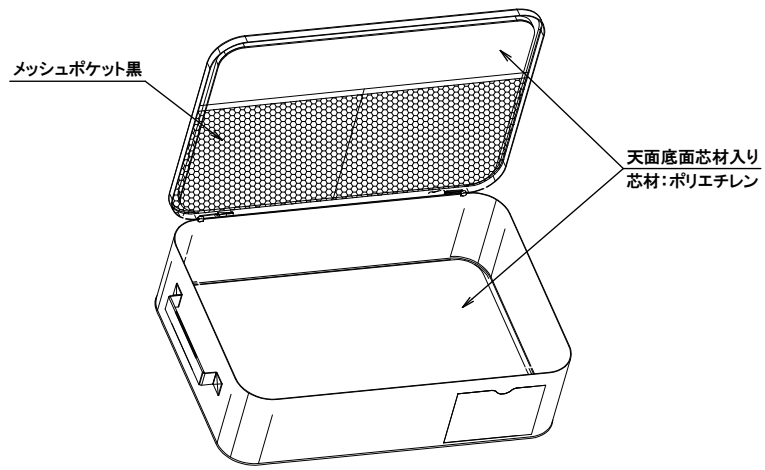
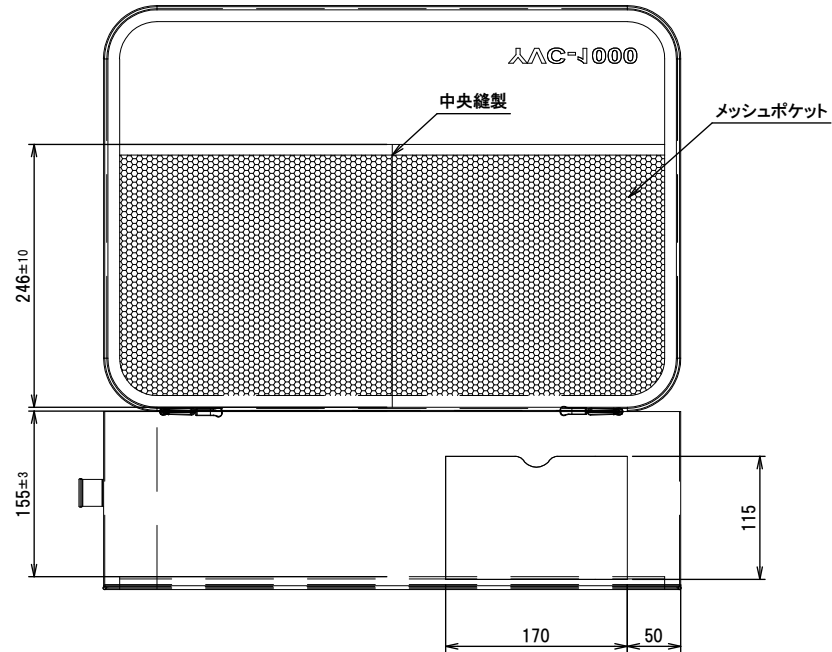
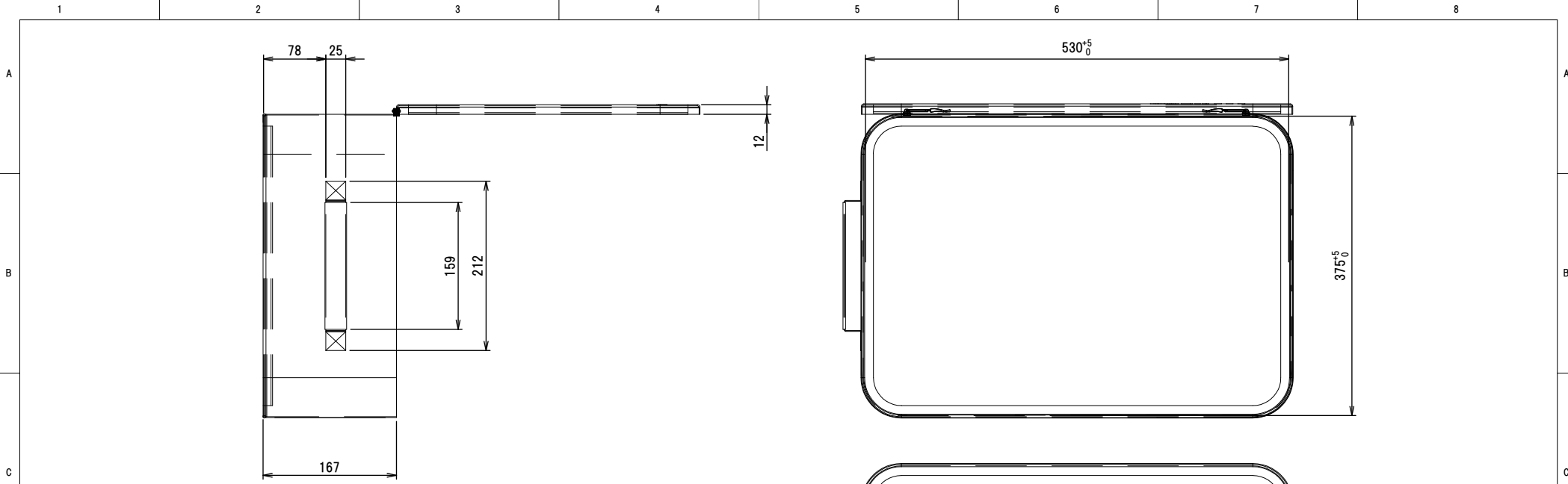
普通公差 TOLERANCE			材料 MATERIAL:	板厚 THICKNESS:
OVER	TO INCL.	TOL.		
-	5	± 0.2	-	-
5	30	± 0.3	表面処理 SURFACE FINISH:	品番 PART NO. CA-YVC1000
30	100	± 0.5		
100	500	± 0.7		
500	-	± 1.0	重量 WEIGHT:	- g

部品名 TITLE:	YVC-1000収納ケース	SCALE	SIZE
	YVC-1000収納ケース(外部)		
図番 DWG NO.	CA-YVC1000-101	1/1	A3

角度 ANGLES				承認	検閲	設計	製図	製図
△	-	-	-	-	-	-	-	2022.06.15
△	-	-	-	-	-	-	-	清原
NO.	改訂数	改訂者	改訂年月日	-	-	-	-	-

株式会社 一ノ坪製作所
ICHINOTSUBO MFG. CO., LTD.





普通公差 TOLERANCE			材料 MATERIAL:	板厚 THICKNESS:
OVER	TO INCL.	TOL.		
-	5	± 0.2	-	-
5	30	± 0.3	表面処理 SURFACE FINISH:	-
30	100	± 0.5		
100	500	± 0.7	重量 WEIGHT:	- g
500	-	± 1.0		

部品名 TITLE:	YVC-1000収納ケース	
	YVC-1000収納ケース(内部)	
品番 PART NO.:	CA-YVC1000	
図番 DWG NO.:	CA-YVC1000-102	

角度 ANGLES				承認			検図			設計			製図		
△	-	-	-	承認	検図	設計	製図	製図	製図	製図	製図	製図	製図	製図	製図
△	-	-	-	-	-	-	-	-	-	-	-	-	-	-	-
△	-	-	-	-	-	-	-	-	-	-	-	-	-	-	-
NO.	改訂数	改訂者	改訂年月日	-	-	-	-	-	-	-	-	-	-	-	-

株式会社 一ノ坪製作所 ICHINOTSUBO MFG. CO., LTD.	SCALE	SIZE
	1/1	A3