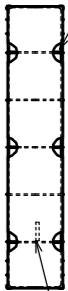


型式	L1	L2	計算重量 (kg)
STLD-203	1996	2000	8.1
STLD-303	2996	3000	12.0
STLD-403	3996	4000	15.9

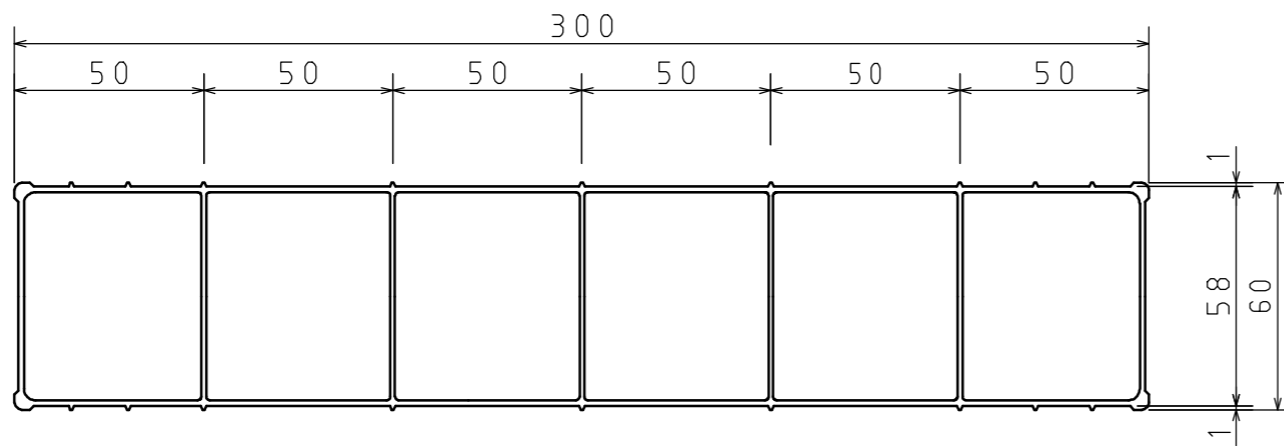
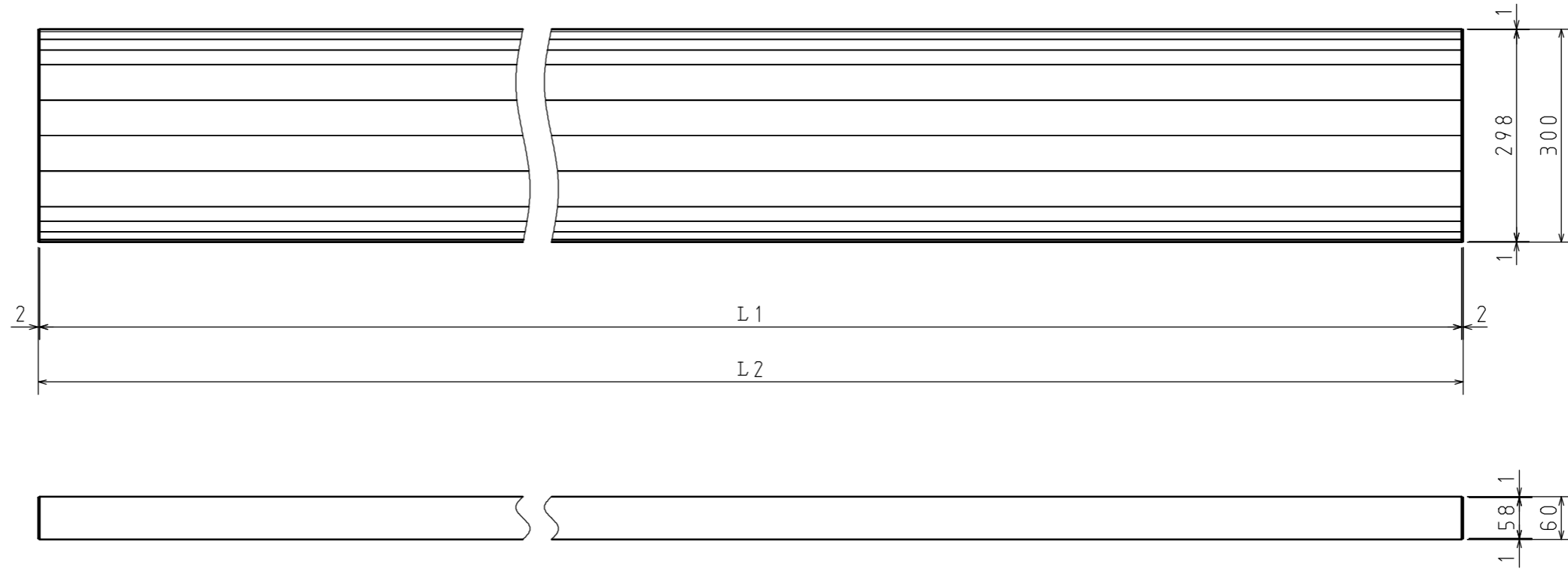
水抜き穴 (6箇所)



水抜き穴 (6箇所)



製造ロット番号



足場板断面図 (S = 1 : 2)

備考

- ・使用材料：アルミニウム合金
- ・表面处理：ショットブラストを施す。
- ・最大使用質量 200 kg

SCALE 尺 寸 1 : 8		DATE 日付 2016. 3.7	CUSTOMER NAME 注文主
ピカ コーポレイション			TITLE 品名 アルミニウム合金製 両面使用型足場板 STLD型
			DRAWING NO. 図面番号 83-850-01