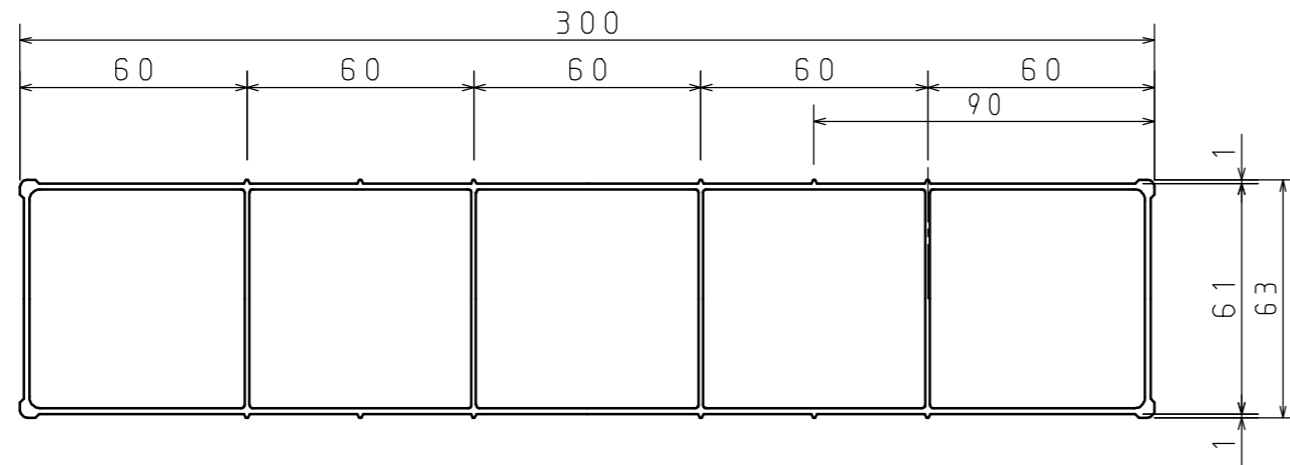
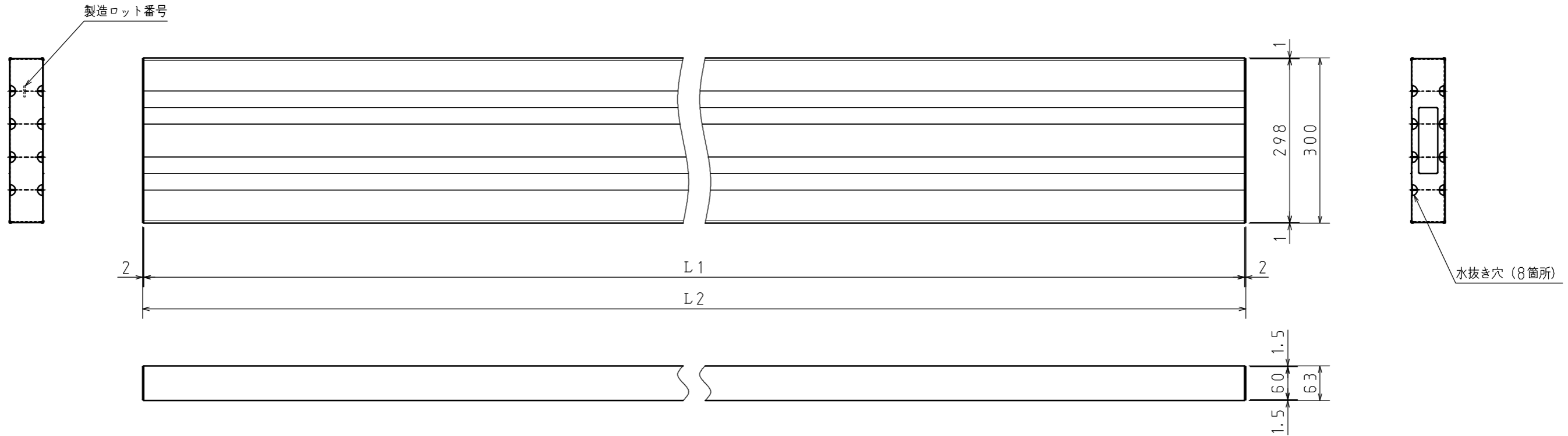


型式	L1	L2	計算重量 (kg)
STMD-203	1996	2000	7.8
STMD-303	2996	3000	11.6
STMD-403	3996	4000	15.4



足場板断面図 (S = 1 : 2)

備考

- ・使用材料：アルミニウム合金
- ・表面処理：ショットブラストを施す。
- ・最大使用質量 200 kg

SCALE 尺 寸 1 : 8		DATE 日付 2016. 3. 7	CUSTOMER NAME 注文主
ピカ コーポレーション			TITLE 品名 アルミニウム合金製 両面使用型足場板 STMD型
			DRAWING NO. 図面番号 83-851-00