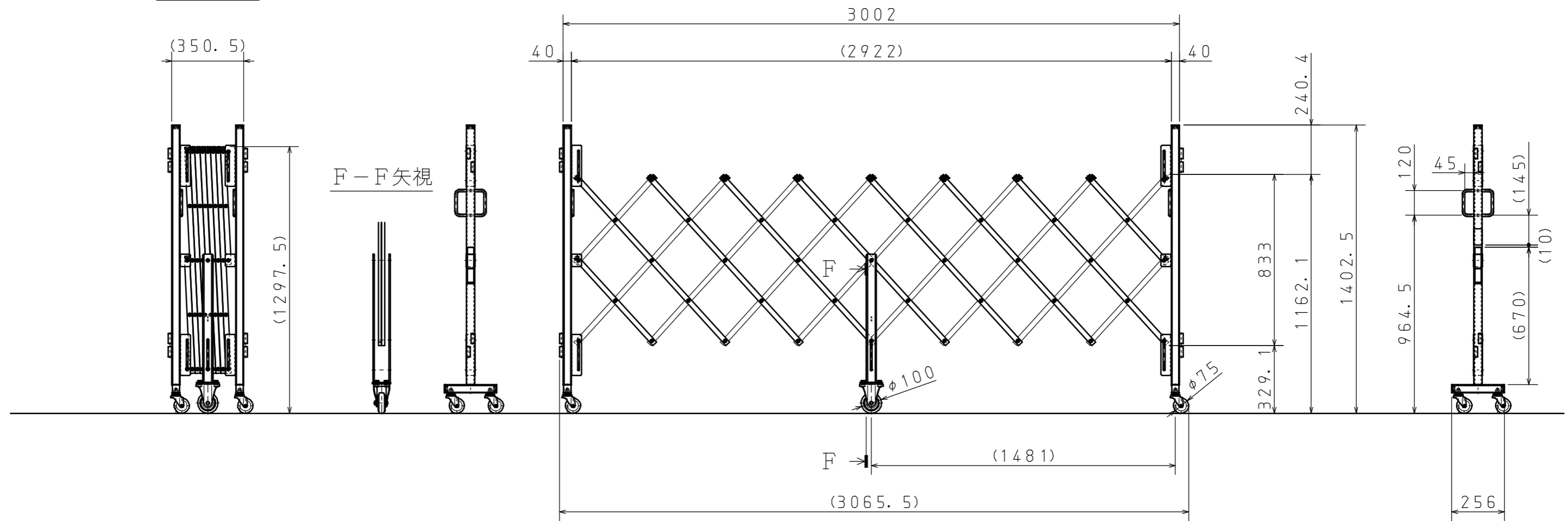


収納状態図



備考

- ・本製品は連結可能とする。
- ・計算重量 16.1kg

SCALE 尺度 1:20		DATE 日付 2009. 7.1	CUSTOMER NAME 注文主
ピカ コーポレーション			TITLE 品名 アルミニウム合金製 キャスターゲート GTO-30
			DRAWING NO. 図面番号 84-394-00