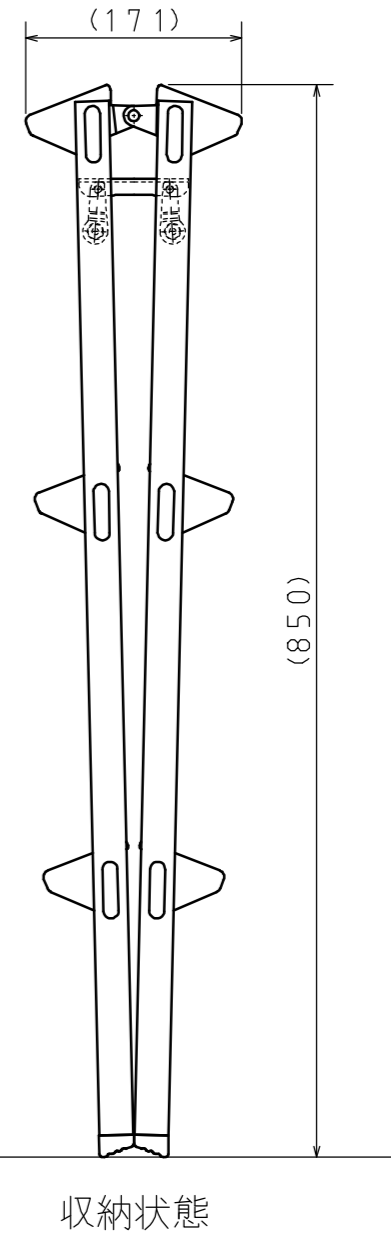
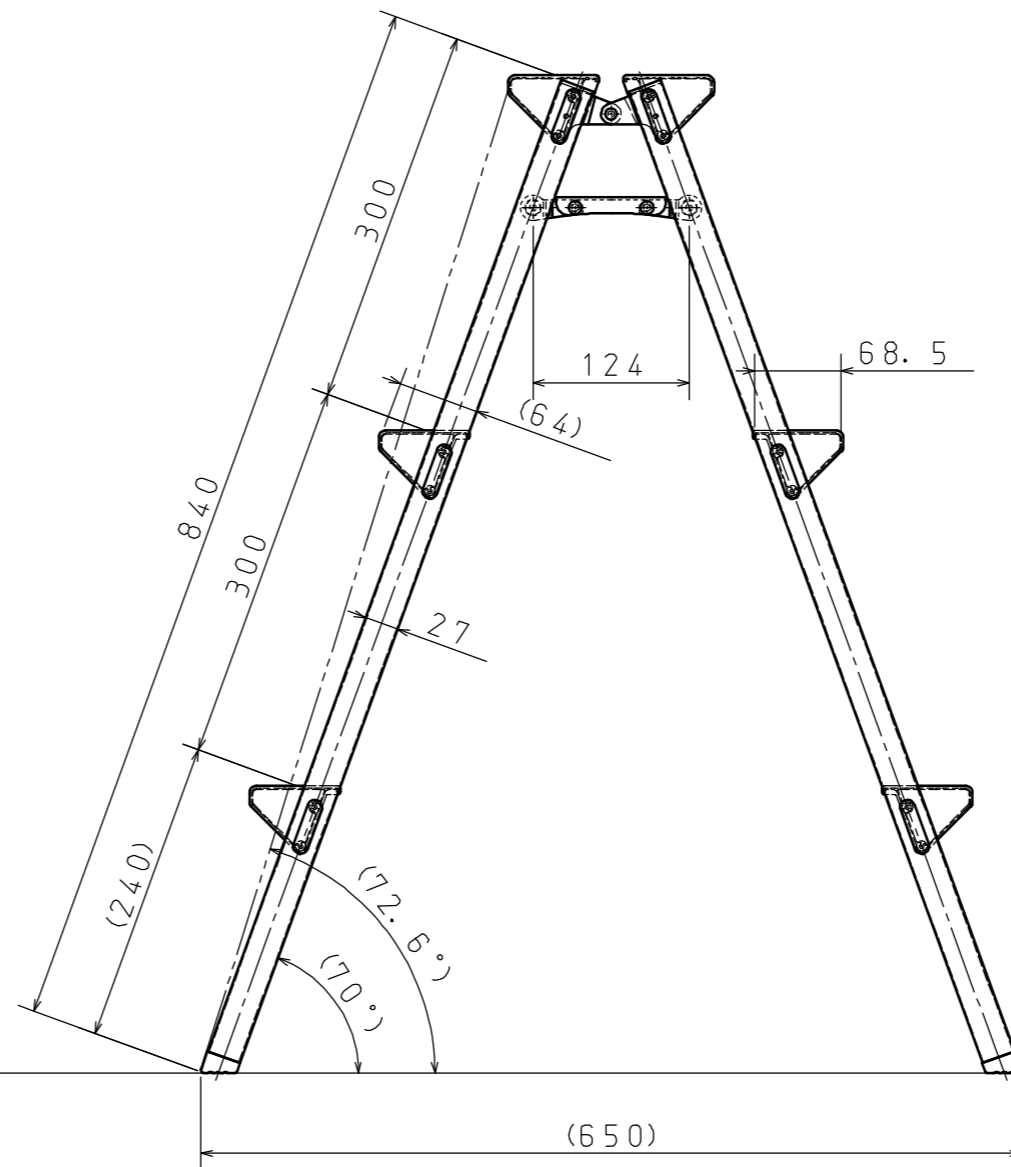
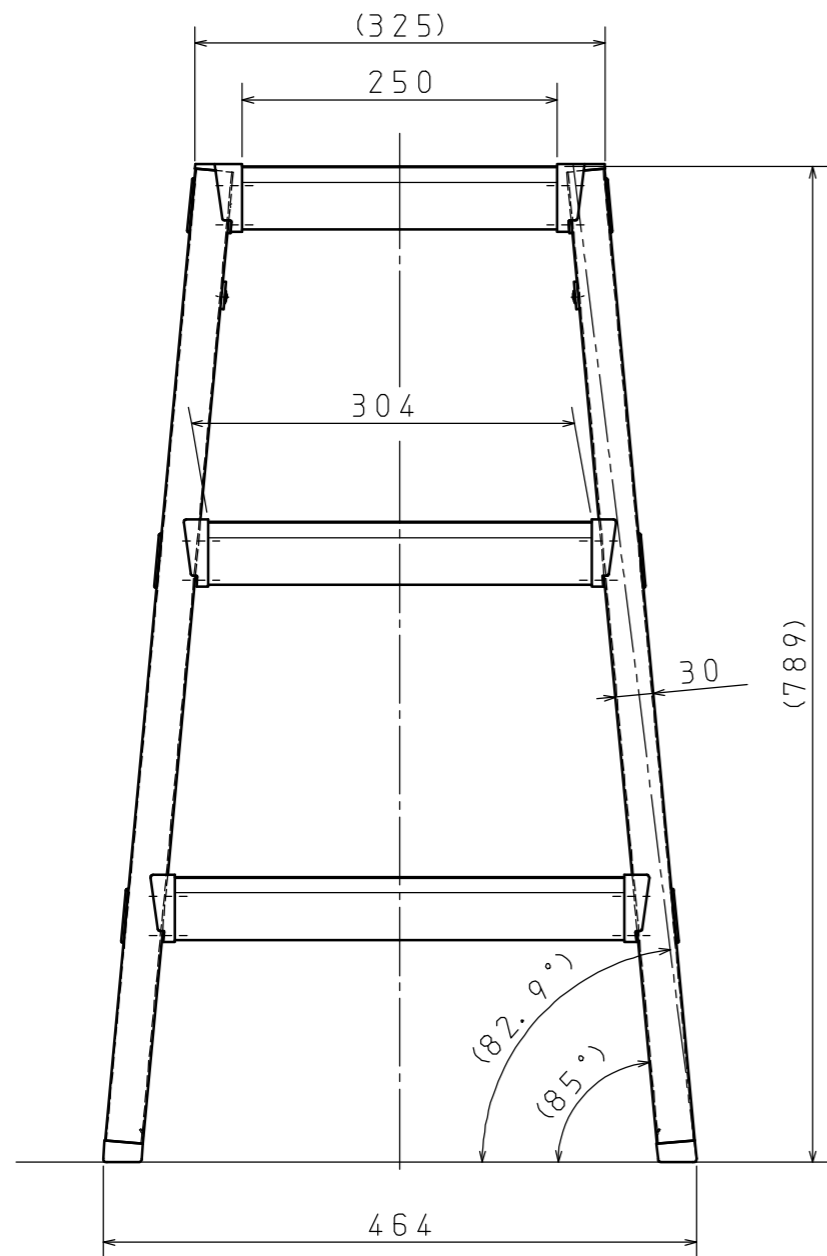
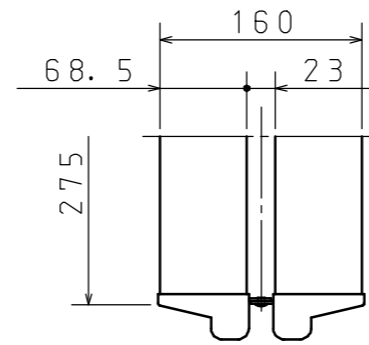


製品記号	表面処理	樹脂の色
PFC-79C	シルバーアルマイト	水色

備考

1. 使用材料	支柱	A6005CSS-T5
	踏ざん	A6063SS-T6
	回転金具・開き止め金具	SPHC
	支柱端具	EVA
	踏ざん端具	PA
	穴キャップ	PP
2. 最大使用質量	100kg	
3. 自重量	約2.4kg	



SCALE 尺度 1:6		DATE 日付 2001. 12.3	CUSTOMER NAME 注文主
ピカ コーポレーション			TITLE 品名 アルミニウム合金製 踏台 PFC-79C
			DRAWING NO. 図面番号 82-201-07