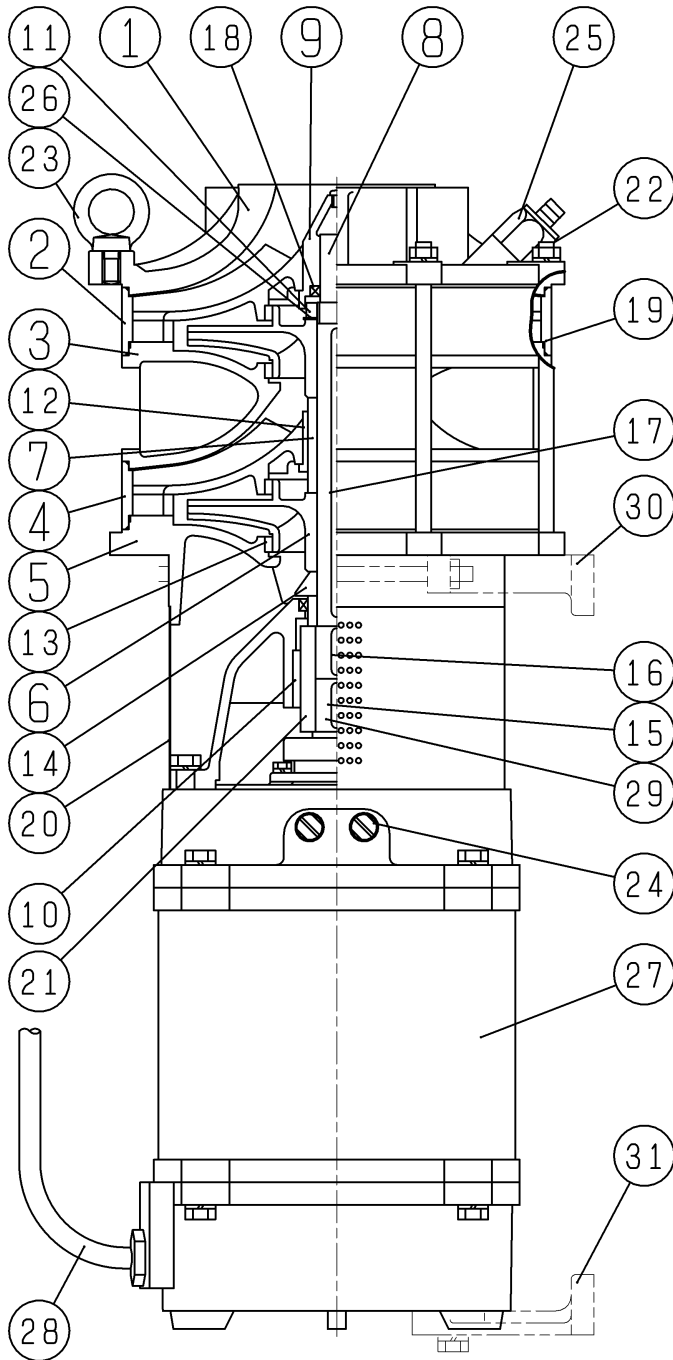


構造図	SECTIONAL DRAWING	No.	No.	A-20394-3
TYPE	SUBMERSIBLE TURBINE PUMP	MODEL	T	
名称	水中タービンポンプ	型式		



STAGE  
n : 段数

符号 No.	部 品 名 PART DESCRIPTION	数 量 Q'TY	材 質 MATERIAL
1	吐出ケーシング DISCHARGE CASING	1	FC200 CAST IRON
2	上部ケーシング CASING-UPPER HALF	1	FC200 CAST IRON
3	中間アダプター CASING FRAME	n-1	FC200 CAST IRON
4	中間ケーシング STAGE CASING	n-1	FC200 CAST IRON
5	吸込フレーム SUCTION FRAME	1	FC200 CAST IRON
6	羽根車 IMPELLER	n	CAC406 BRONZE CASTING
7	中間スリーブ SHAFT SLEEVE	n-1	SUS403 STAINLESS STEEL
8	主軸 SHAFT	1	SUS403 STAINLESS STEEL
9	上部軸受 PLAIN BEARING	1	CAC603 BRONZE CASTING
10	下部軸受 PLAIN BEARING	1	CAC603 BRONZE CASTING
11	羽根車ナット IMPELLER NUT	1	C3604BD BRONZE CASTING
12	中間ブッシュ BUSHING	n-1	CAC603 BRONZE CASTING
13	ライナリング WEARING RING	2n	CAC603 BRONZE CASTING
14	砂除けカラー DEFLECTOR	1	C3604BD BRONZE CASTING
15	キー KEY	1	SUS403 STAINLESS STEEL
16	キー KEY	1	SUS403 STAINLESS STEEL
17	キー KEY	1	SUS403 STAINLESS STEEL
18	オイルシール OIL SEAL	2	NBR/SUSNBR/RUBBER/SUS
19	Oリング O-RING	2n	NBR NBR/RUBBER
20	ストレーナ STRAINER	1	SUS430 STAINLESS STEEL
21	カップリング COUPLING	1	SUS403 STAINLESS STEEL
22	通しボルト TIE BOLT	6	SUS403 STAINLESS STEEL
23	アイボルト EYE BOLT	2	SS400 STEEL
24	プラグ PLUG	2	C3604BD BRONZE CASTING
25	空気弁 AIR WASTE VALVE	1	C3604BD BRONZE CASTING
26	回り止め CABLE COVER	1	SUS304 STAINLESS STEEL
27	電動機 ROTOR	1	
28	口出線 LEAD CABLE	1	2PNCT RUBBER INSULATED
29	電動機軸 SHAFT	1	SUS403 STAINLESS STEEL
30	横置き架台 SETTING FRAME (1)	(1)	FC200 CAST IRON
31	横置き架台 SETTING FRAME (1)	(1)	FC200 CAST IRON

APPLICATION MODEL: DISCHARGE BORE SIZE

適用機種: 口径65A 50Hz 3.7kW~15kW, 60Hz 5.5kW~15kW

口径80A 50Hz 550-TD/750-TD-1/110-TD/1500-TD-2

60Hz 1100-TD-1/1900-TD

口径100A 50Hz 370-TE/550-TE/1100-TE

60Hz 750-TE/1100-TE/1900-TE

口径125A 50Hz 5.5kW~18.5kW, 60Hz 7.5kW~18.5kW