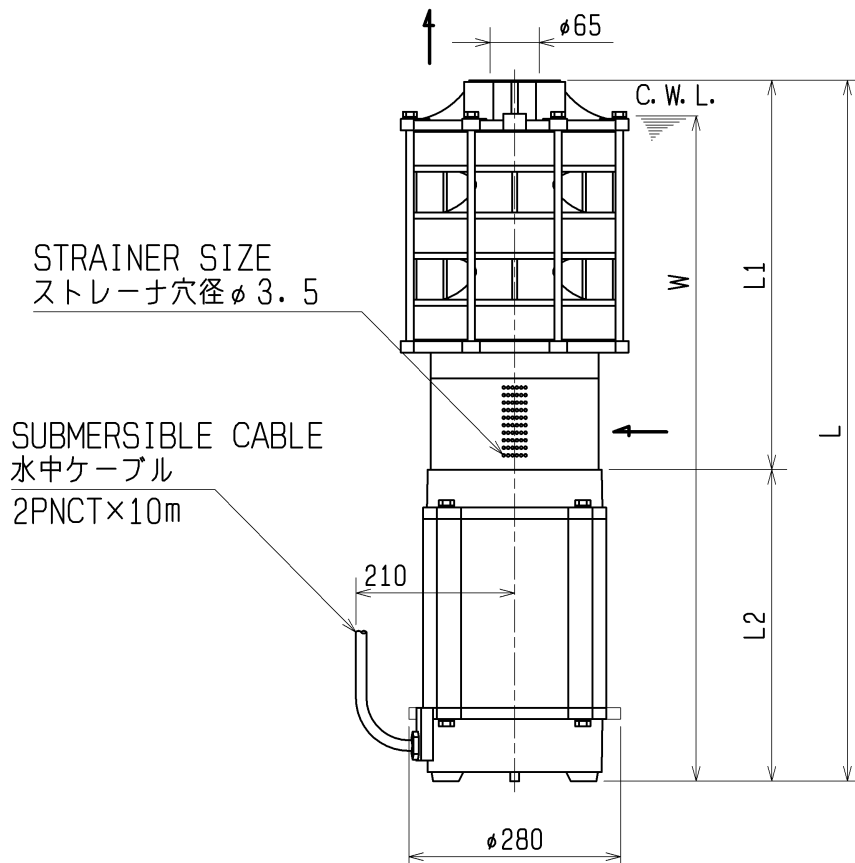
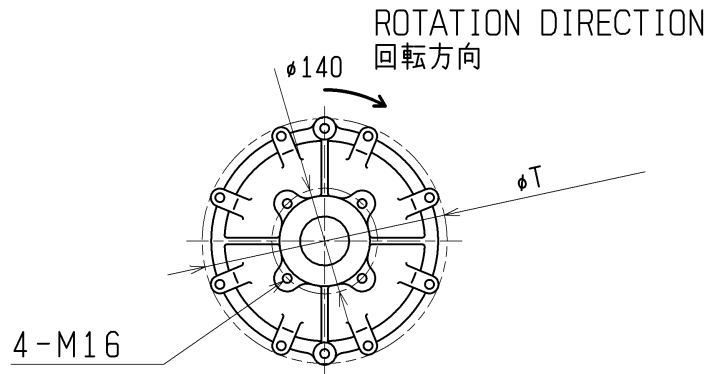


外形寸法図 DIMENSION DRAWING		No.	No.	A-03120-3
TYPE	SUBMERSIBLE TURBINE PUMP	MODEL	SIZE	
名称	水中タービンポンプ	型式	口径65 TC	



Flange size is conformed to JIS 10K regular type. C. W. L. :Continuous running Water Level
フランジ寸法はJIS10K並形に準じています。 連続運転最低水位

FREQUENCY 周波数 (Hz)	MODEL 型式	STAGE 段数	OUT PUT 出力 (kW)	L	L1	L2	T	W	MASS 概算質量 (kg)
50	370-TC	1	3.7	642	285	357	324	600	115
	550-TC	2	5.5	757	400	357	289	710	128
	750-TC	2	7.5	812	400	412	324	765	150
	1100-TC-3	3	11	927	515	412	324	880	182
	1100-TC-4	4	11	1042	630	412	289	995	201
	1500-TC	4	15	1112	630	482	324	1065	217
60	550-TC	1	5.5	642	285	357	289	600	110
	750-TC-1	1	7.5	697	285	412	324	650	116
	750-TC-2	2	7.5	812	400	412	289	765	138
	1100-TC	2	11	812	400	412	289	765	147
	1500-TC	2	15	882	400	482	324	835	156