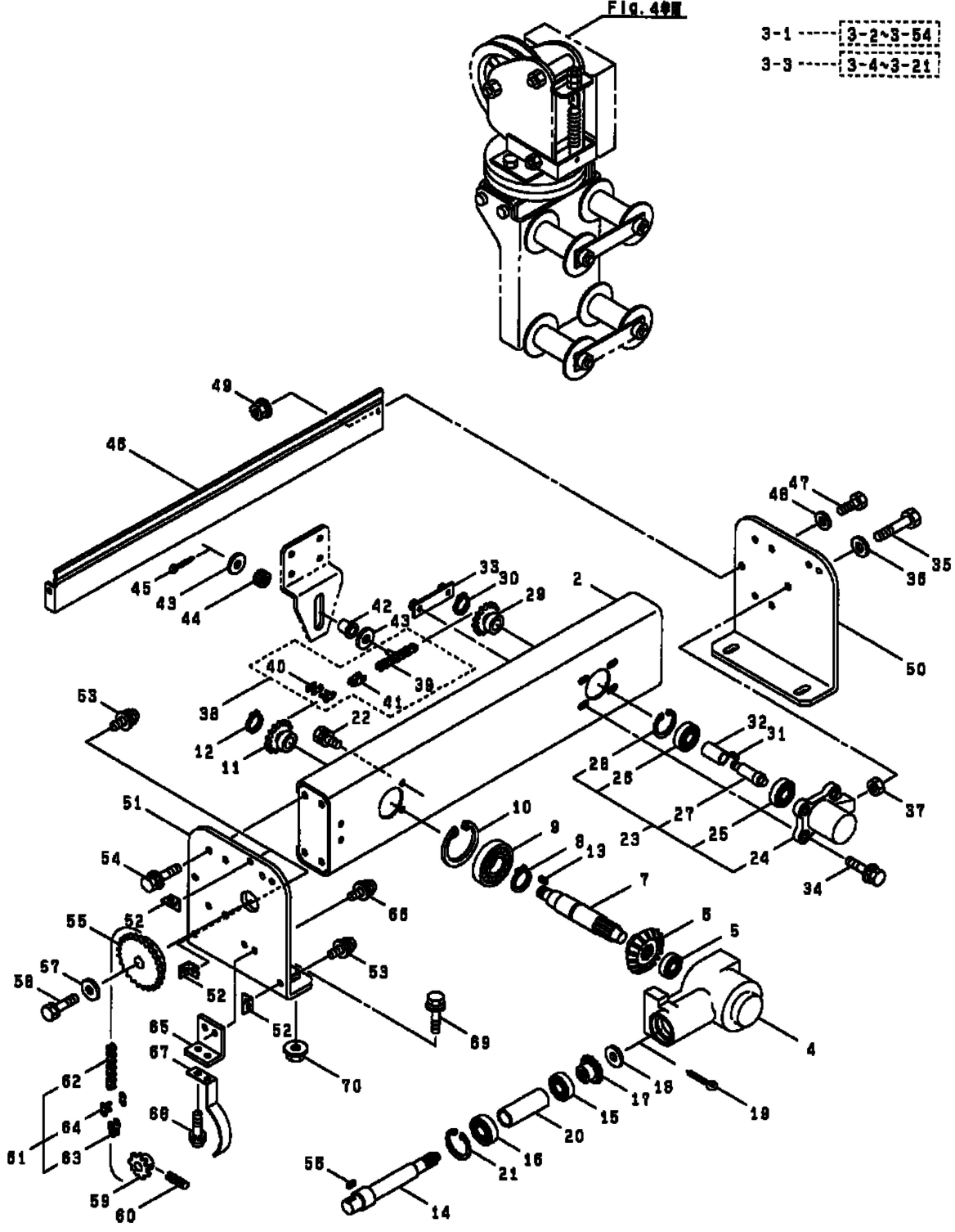


3. MS511RC-M. K  
 チェーンケース CHAIN CASE

Fig. 49H

- 3-1 --- 3-2-3-54
- 3-3 --- 3-4-3-21



358458-03  
 358457-03