

ITEM No.
H-2472

**オーディオ・ナビゲーション取付キット
(ホンダ車用)**

取扱説明書

この度は本製品をお買い上げいただき、ありがとうございます。
ご使用になる前に、取扱説明書をよくお読みのうえ、正しくお使いください。
なお、取扱説明書は大切に保管してください。

使用上の注意

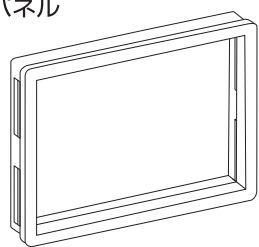
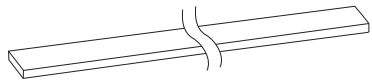
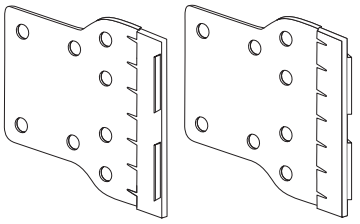
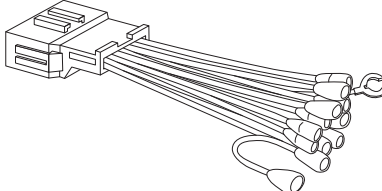
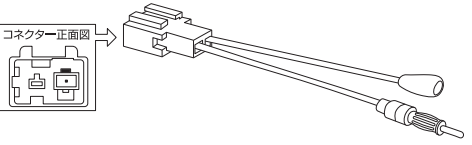

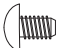

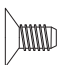
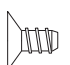
- ブラケットの端が鋭利になっている場合があります。作業時には注意してください。
- 適合車種を必ず守ってください。
- カーオーディオ・カーナビゲーションの取扱説明書にしたがって接続してください。
- バッテリーのマイナスターミナルを外すと電装品のメモリーなどが消去される場合があります。
- 端子・コネクター・プラグは奥までしっかりと差し込み、確実に接続してください。
- コードは端子などで確実に接続し、車体の金属部などにはさみ込まれたり無理な力が加わらないように配線してください。
- 接続箇所にて緩み・脱落などが無いか定期的に確認してください。
- 本製品が摩耗・損傷・変形した場合は新しい製品と交換してください。
- 用途以外の使用はしないでください。

※仕様・外観は予告なく変更する場合があります。

※以下の原因によるトラブルや事故について、当社は一切責任を負いません。

- ・保安基準に違反するような取り付け
- ・製品の分解や改造
- ・取り付け不備や配線ミスなど

内容物

部品名		数量	
フェイスパネル 	1	すき間埋めテープ  基材：合成ゴム(CRゴム) 粘着剤：アクリル系粘着剤 幅8mm×長さ590mm×厚さ3mm	1
取り付けパネル 	2	本体 / ABS	2
オーディオハーネス(24P) ステアリングリモコン接続コード付 	1	コード / 導体：電気用軟銅線 絶縁被覆：PVC コネクター / PBT 端子 / 黄銅(スズメッキ) スリーブ / PVC	1
アンテナ変換コード(2P) 	1	コード / 導体：電気用軟銅線 絶縁被覆：PVC プラグ / 端子：黄銅(ニッケルメッキ) ケース：PP コネクター / PBT 端子：黄銅(ニッケルメッキ)	1
平型端子変換コード 	1	コード / 導体：電気軟銅線、絶縁被覆：PVC 端子 / 黄銅(スズメッキ) スリーブ / PVC	1
ビス ブラケット用 	8	タッピング ブラケット用 	8
皿ビス 取り付けパネル用 	4	皿タッピング 取り付けパネル用 	4
サイズ：M5×8mm 材質：鋼(ユニクロメッキ)		サイズ：φ5×8mm 材質：鋼(ユニクロメッキ)	
サイズ：M5×8mm 材質：鋼(ユニクロメッキ)		サイズ：φ5×8mm 材質：鋼(ユニクロメッキ)	

