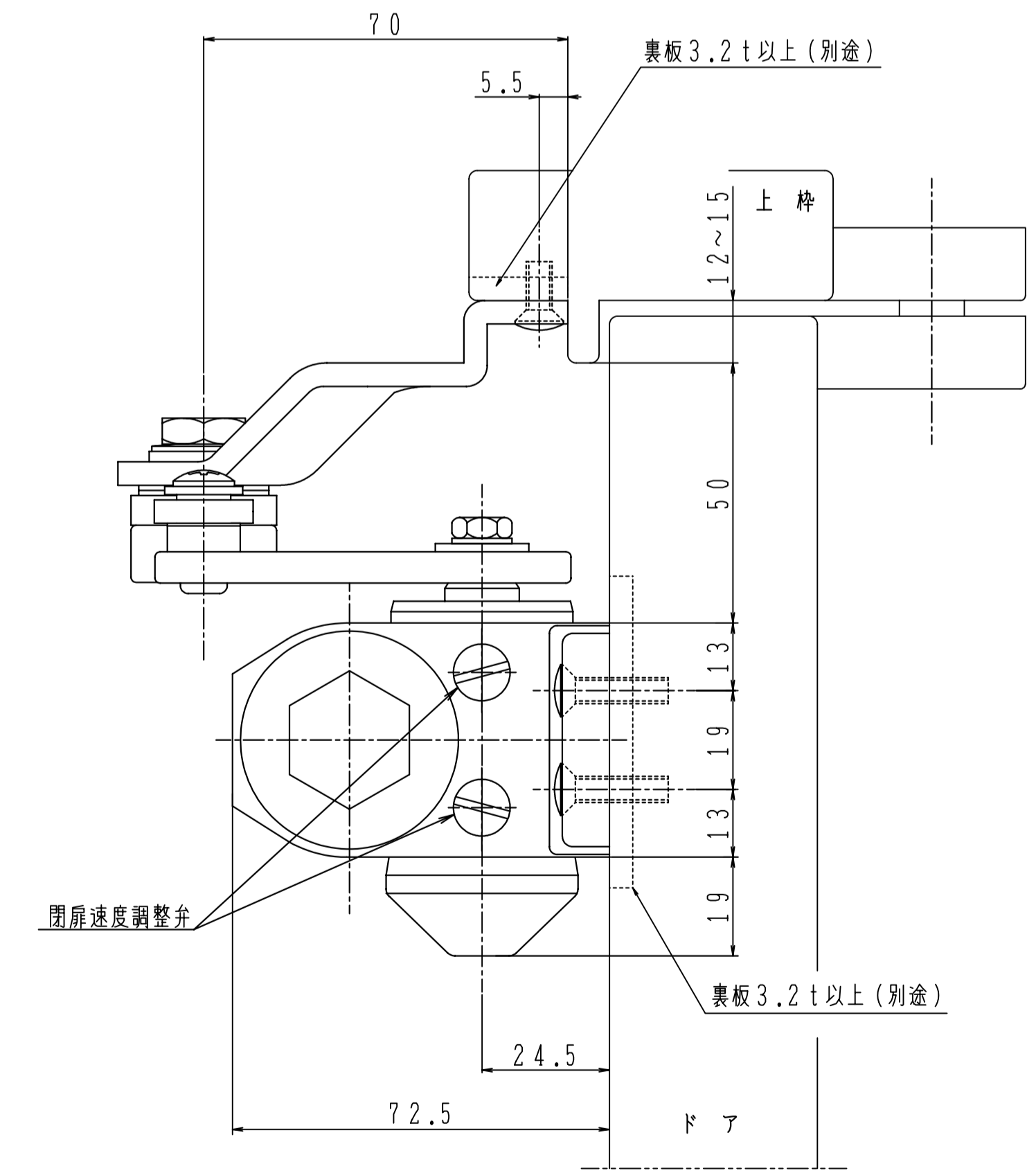
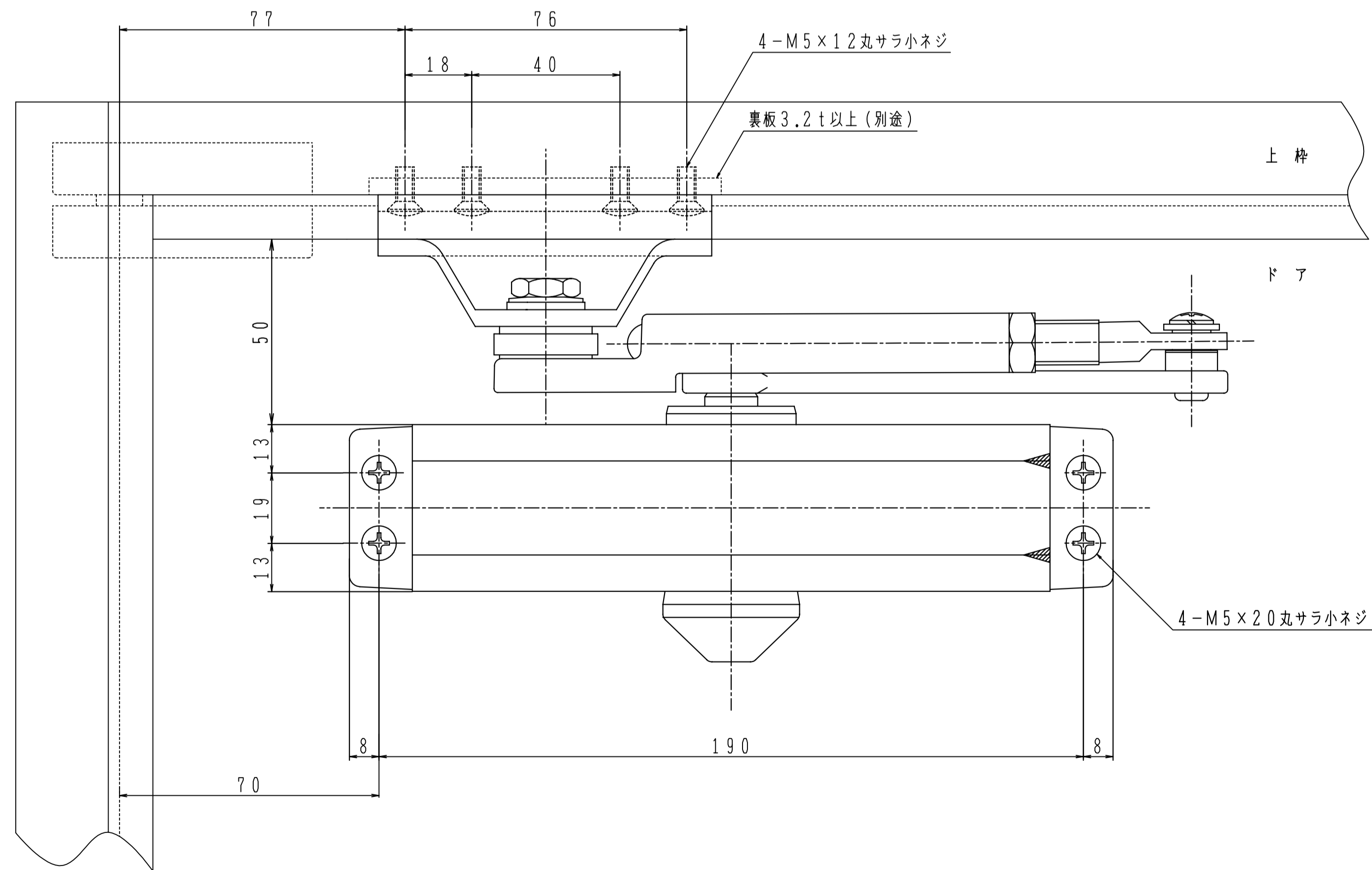


Z型使用範囲			
U	L	X	H
16~25	40~45	2~17	160~190



種別	ドアクローザ	品番	P-182AZ90	材質		製図	検図		図番		
共通部品				硬度				符号	年・月・日	訂正	備考
名称	納まり図			個数		尺度	1/1	年月日	H9.4.16	第三角法	日本ドアーチェック製造株式会社設計課