

ノイズクリップ



線材を確実に固定し、同時に伝導ノイズを筐体などにグラウンディングできるクリップ

- グラウンディングとフィルタリング両方の機能を持ちます。
- 金属製ではないため、熱を溜めずに放出します。
- エッジ部分にR加工を施しているため線材を傷つけません。真円に近い状態で成型されているため、線材の挟み込みを防止します。
- 嵌合を良くするために、ネジ穴周辺の内側に刻みを入れています。

CABLE CLAMP FOR FASTENING AND GROUNDING

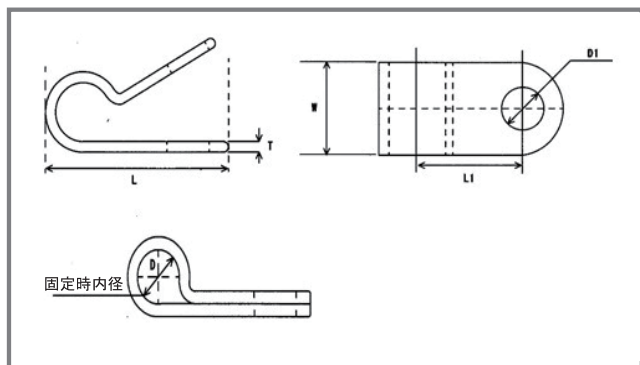
スペック

| | |
|--------|---------------------|
| 材質 | 66ナイロン + 無電解ニッケルメッキ |
| 使用温度範囲 | -40~85°C |
| 規格 | RoHS |

使用例/カスタム例



外形図



- ✓ 固定とグラウンディングを同時に行いたい箇所に最適。
ノイズ対策用として、放送機器、映像機器、医療機器など多方面で使用可能。

サイズ

| 型番 | 固定時内径 D | L | L1 | W | T | D1 |
|--------|------------|------|------|---|-----|-----|
| DN-2S | 2.8 | 15.0 | 7.8 | 3 | 0.9 | 4.3 |
| DN-3S | 4.5 | 18.3 | 9.5 | 3 | 0.9 | 4.3 |
| DN-4S | 6.2 | 19.8 | 10.4 | 3 | 1.0 | 4.3 |
| DN-5S | 7.5 | 21.7 | 11.5 | 3 | 1.0 | 4.3 |
| DN-6S | 10.0 | 23.6 | 12.8 | 3 | 1.0 | 4.3 |
| DN-8S | 12.2 | 27.5 | 15.4 | 3 | 1.0 | 4.3 |
| DN-10S | 14.5 | 30.7 | 16.6 | 3 | 1.0 | 4.3 |

単位 : mm