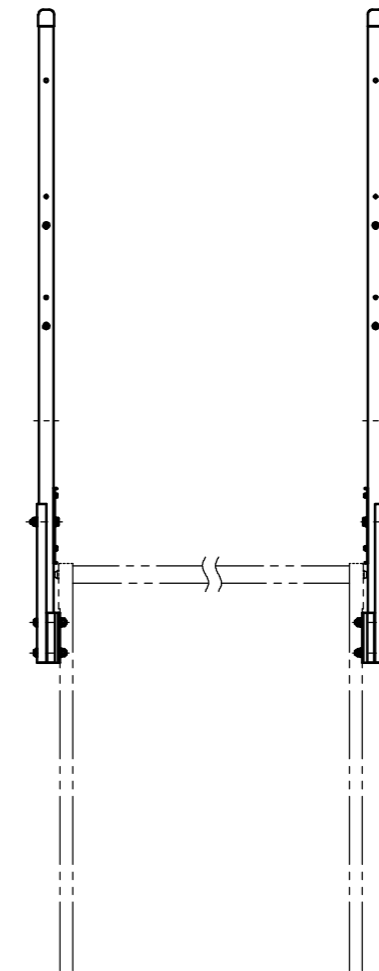
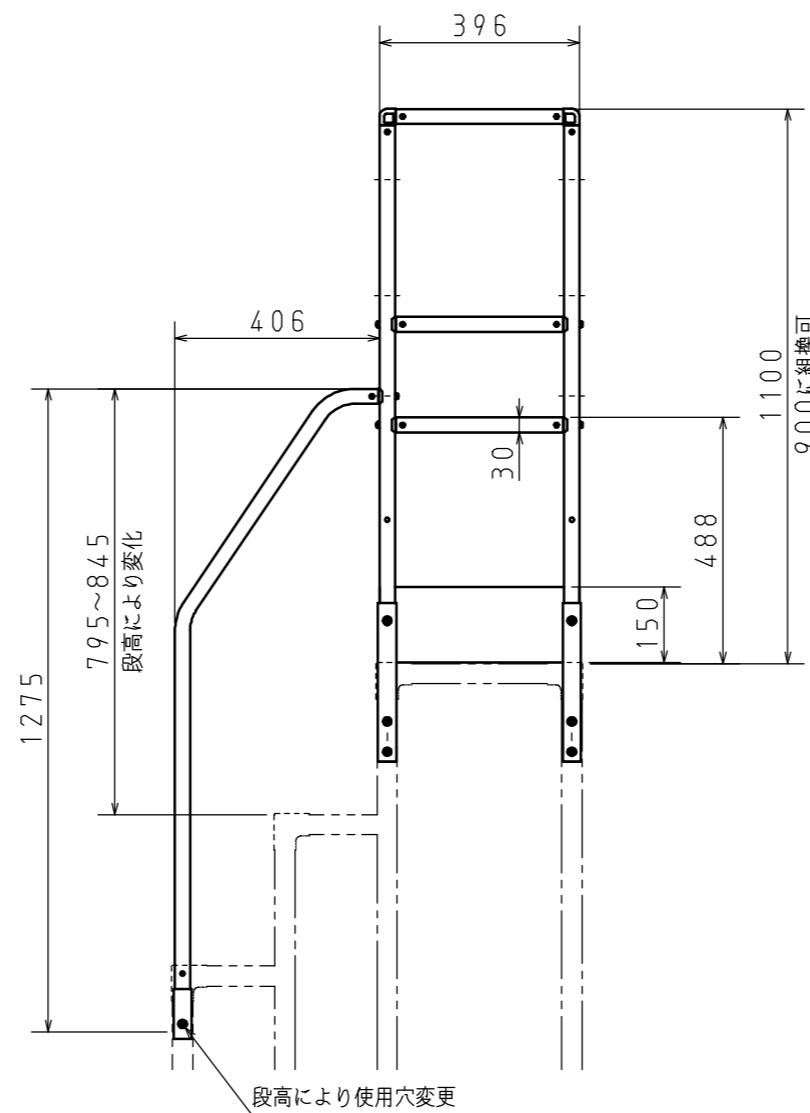
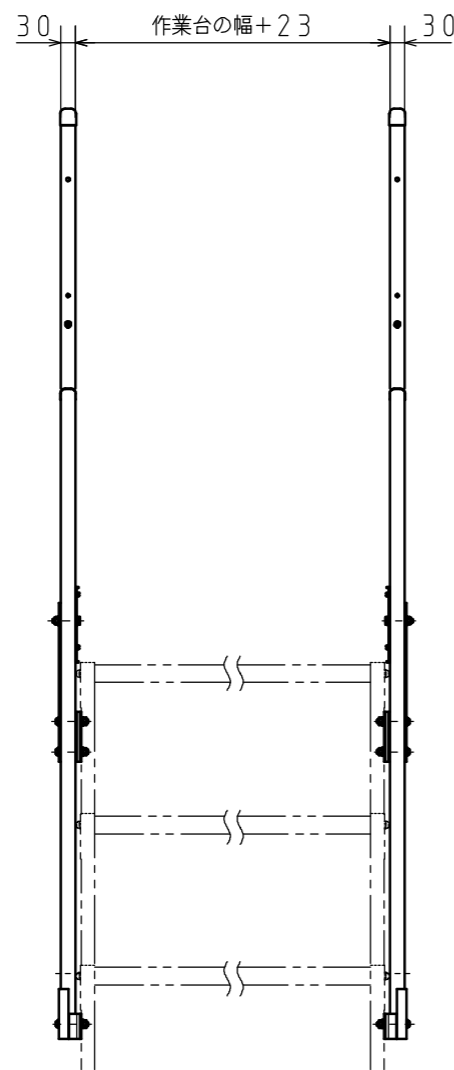
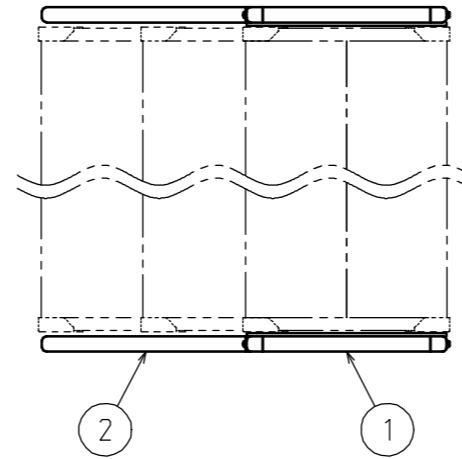


セット品番	寸法	番号	子品番	数量	1個質量	合計質量
FGN-TR34	-	1	FGN-YT4	2	3.0kg	7.8kg
		2	FGN-KT3420	2	0.9kg	



備考

- 本製品は、組立て式とする。
- 使用材料：手すり=アルミニウム合金、アルミダイカスト ボルト・ナット=鋼製。
- 表面処理：アルミ材料は生地、鋼製部品はメッキ処理。

SCALE 尺数 1:15		DATE 日付 2022. 6.29	CUSTOMER NAME 注文主
ピカ コーポレーション			TITLE 品名 アルミニウム合金製 両手すり
			DRAWING NO. 図面番号 88-798-00