

SS400 J-1963

旧規格 磨丸 平座金

SS400材で新たに在庫しました！！
 材料証明書が必要な時は是非ご指定ください。

在庫品である旧規格品（旧JIS）の丸リッシャーではメーカーさんによっては材料証明書がない所がほとんどです。
 仕様上どうしても書類関連が必要な場合には弊社にご連絡ください！！
 ミルシート・検査成績書が必要な時にはどうぞよろしくお願ひします。

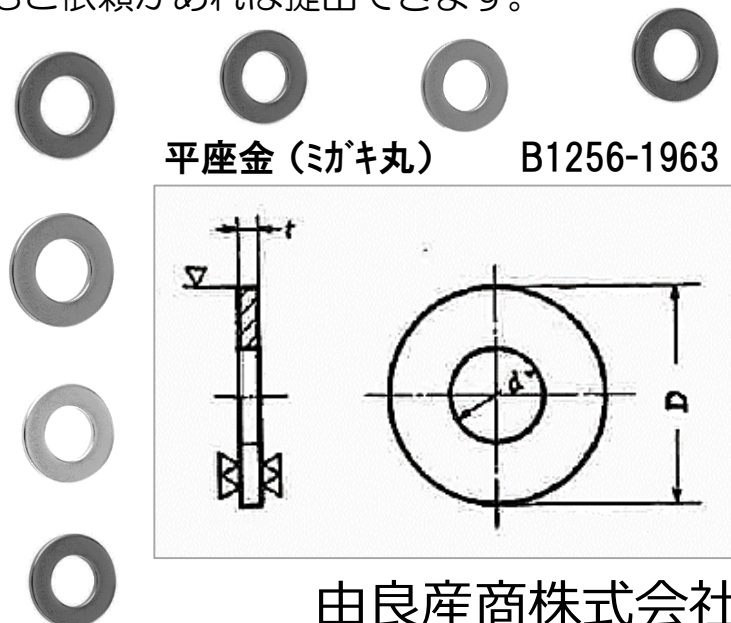
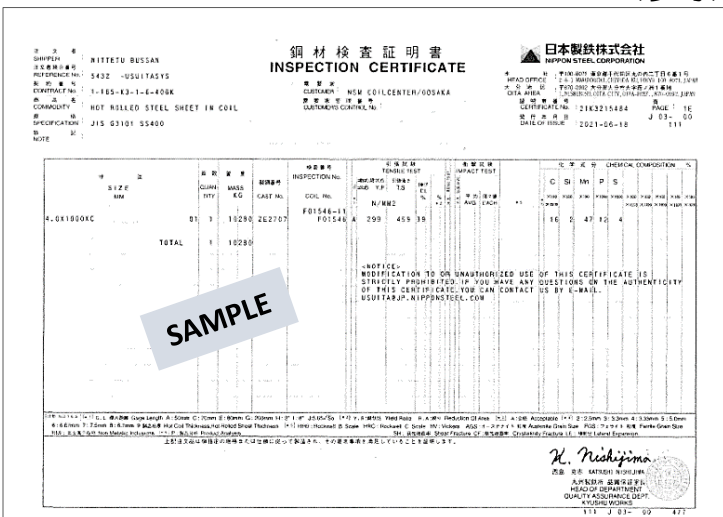
《寸法規格表》

呼び径 mm	サイズ d×D×t	許容差 d×D×t			小箱数	ケース数
8	8.5X18X1.6	+0.25 0	0 -0.4	±0.2	1,500	15,000
10	10.5X22X1.6	+0.3 0	0 -0.5	±0.2	1,000	10,000
12	12.5X26X2.3	+0.3 0	0 -0.5	±0.2	500	5,000
16	17X32X2.6	+0.3 0	0 -0.6	±0.2	250	2,500
20	21X40X3.2	+0.35 0	0 -0.6	±0.3	150	1,500
22	23.5X44X3.2	+0.35 0	0 -0.6	±0.3	130	1,300
24	25.5X48X4.0	+0.35 0	0 -0.6	±0.3	100	1,000

※ 検査成績書（メーカーさんの社内検査書）もご依頼があれば提出できます。

《材料証明書》

（参考）



由良産商株式会社