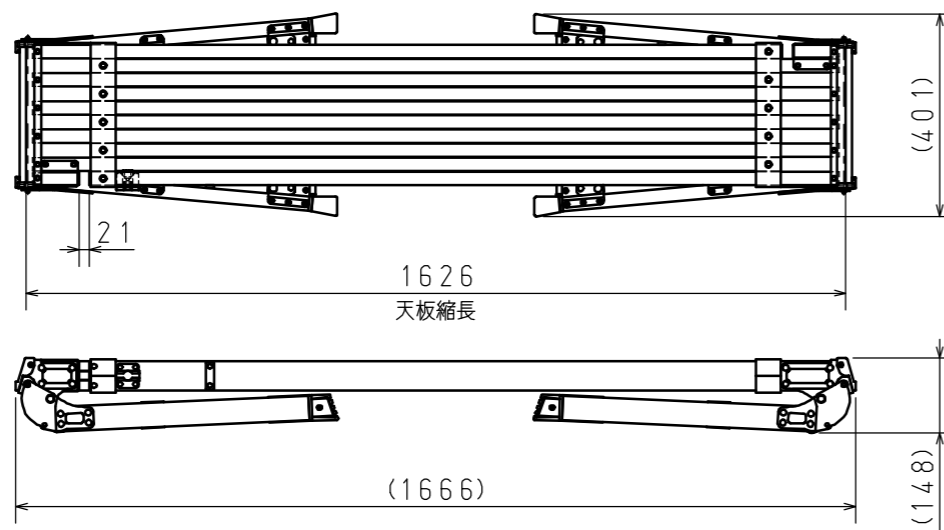


収納状態



備考

- ・使用材料  
アルミニウム合金、鉄、PA、軟PVC、PE、TPE
- ・表面処理  
アルミ材の内、支柱・天板・バンドはアルマイト処理、踏ざん・端部カバーは生地、意匠面の鉄部品は塗装、その他鉄部品はメッキを施す。
- ・最大使用質量 120kg
- ・製品質量 15.4kg

SCALE 尺数 1:10		DATE 日付 2019. 6.6	CUSTOMER NAME 注文主
ピカ コーポレーション			TITLE 品名 アルミニウム合金製 足場台 DXP-SX90A
			DRAWING NO. 図面番号 78-199-00