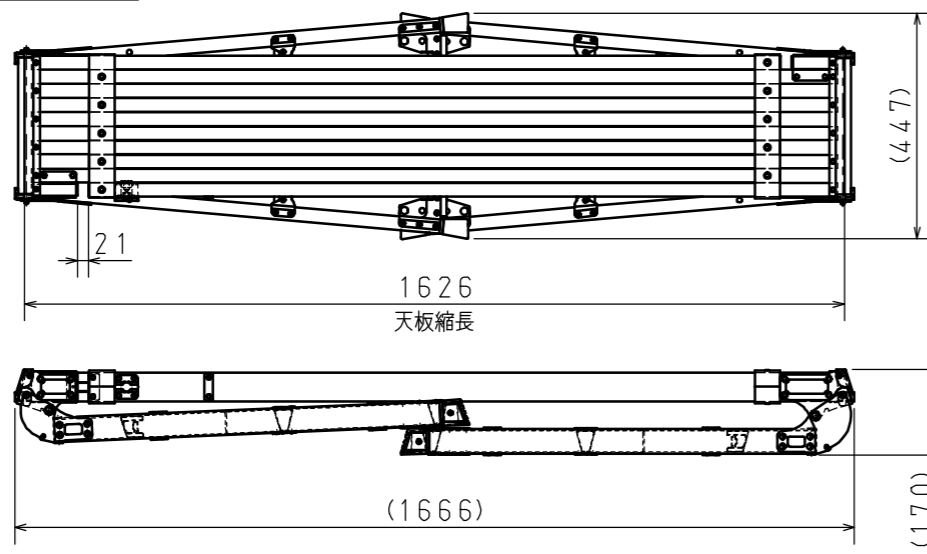


収納状態



備考

・使用材料

アルミニウム合金、鉄、PA、軟PVC、PE、TPE

・表面処理

アルミ材料の内、支柱・天板・バンドはアルマイト処理、踏ざん・端部カバーは生地、意匠面の鉄部品は塗装、その他鉄部品はメッキを施す。

・最大使用質量 120 kg

・製品質量 16.2 kg

SCALE 尺度 1:15		DATE 日付 2018. 10.23	CUSTOMER NAME 注文主
ピカ コーポレーション			TITLE 品名 アルミニウム合金製 足場台 DXP-SX120A
			DRAWING NO. 図面番号 78-192-01